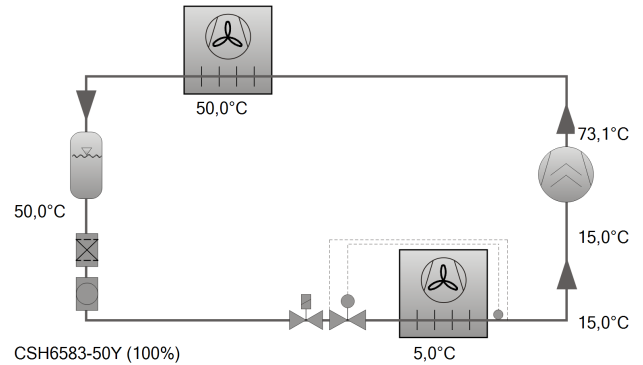




Выбор: Компактные винтовые компрессоры CS // CSV

Исходные данные

| | |
|-------------------------------|--------------------|
| модель компрессора | CSH6583-50Y |
| Хладагент | R134a |
| Темп., используемая в расчете | Темп. "точки росы" |
| Тиспарения SST | 5,00 °C |
| Тконденсации SCT | 50,0 °C |
| Переохл-е (в конденсаторе) | 0 K |
| Перегрев всасыв. паров | 10,00 K |
| Полезный перегрев | 100% |
| Режим эксплуатации | Стандарт |
| Энергоснабжение | 400V-3-50Hz |
| Регулятор производ-сти | 100% |
| Дополнит. охлаждение | Автоматически |
| Макс. темп. нагнетания | 110,0 °C |

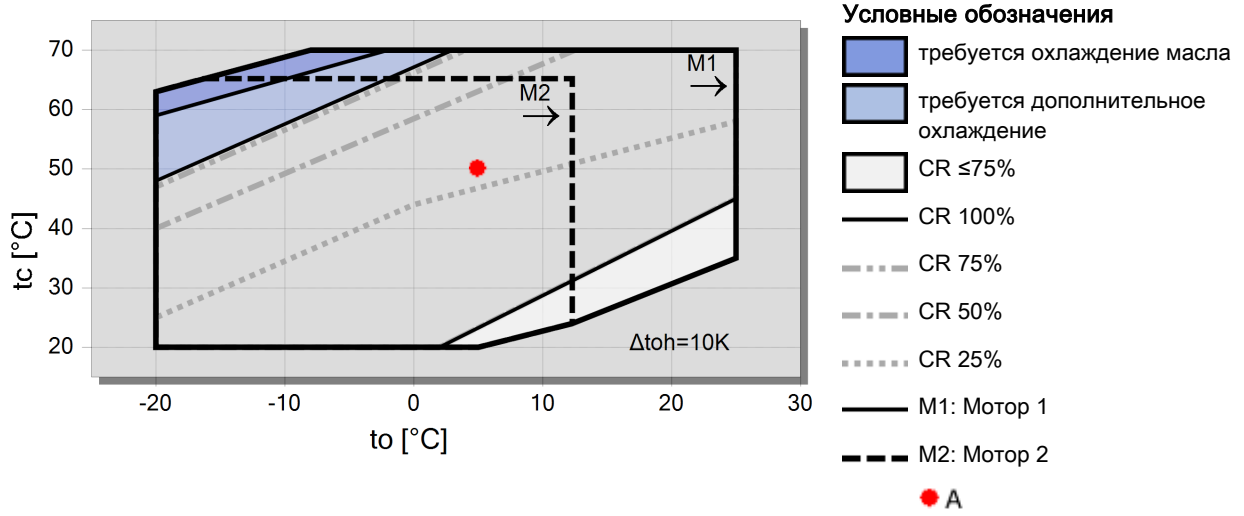


Результат

| | |
|------------------------------------------|------------------------|
| Компрессор | CSH6583-50Y-40P |
| Ступени регулирования производительности | 100% |
| Холодопроизвод-сть | 108,8 kW |
| Холодопроизвод-сть* | 108,8 kW |
| Произв-сть испарителя | 108,8 kW |
| Потребл. мощность | 32,0 kW |
| Ток (400V) | 55,8 A |
| Напряжения питания | 380-415V |
| Производительность конденсатора | 140,9 kW |
| COP/КПД | 3,40 |
| COP/КПД * | 3,40 |
| Массов. расход LP | 2834 kg/h |
| Массов. расход HP | 2834 kg/h |
| Режим эксплуатации | Стандарт |
| Темп. жидкости | 50,0 °C |
| Объемн. расход масла | 0,48 m³/h |
| Способ охлаждения | -- |
| Температура нагнетания без охлаждения | 73,1 °C |

*в соответствии со стандартом EN 12900 (10K перегрев всасываемых паров, 0K переохлаждение жидкости, см. Техн. данные/Примечания)

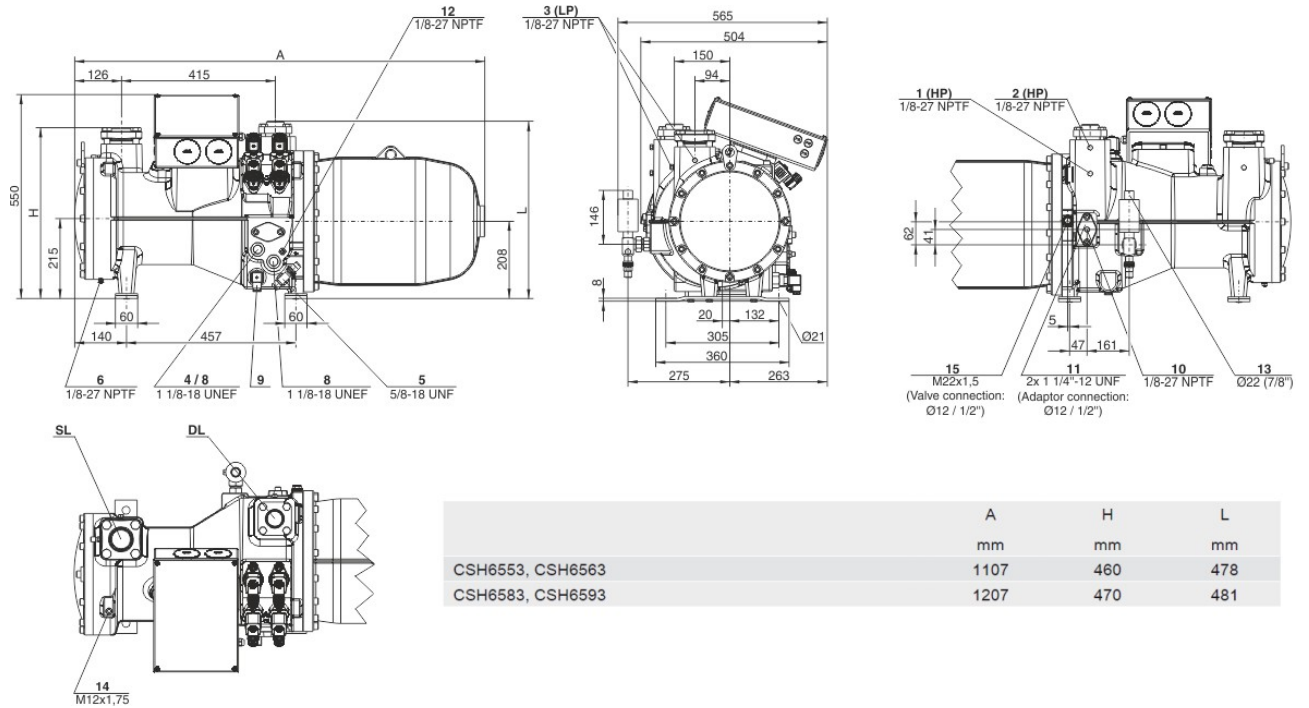
Границы применения Standard





Технические данные: CSH6583-50Y

Размеры и соединения



| | A | H | L |
|------------------|------|-----|-----|
| | mm | mm | mm |
| CSH6553, CSH6563 | 1107 | 460 | 478 |
| CSH6583, CSH6593 | 1207 | 470 | 481 |



Компрессор Bitzer CSH6583-50Y-40P

Купить компрессор Bitzer: sale@lantaclimate.ru

BITZER Software v6.18.0 rev2812

14.04.2023 / Все данные могут быть изменены.

4 / 6

Технические данные

Технические параметры

| | |
|----------------------------------------------------|-----------------------|
| Объемная произв-сть (2900об/мин 50 Гц) | 195 m ³ /h |
| Объемная произв-сть (3500об/мин 60 Гц) | 235 m ³ /h |
| Вес | 365 kg |
| Макс. избыточное давление (НД/ВД) | 19 / 28 bar |
| Присоединение линии всасывания | 64 mm - 2 5/8" |
| Присоединение линии нагнетания | 54 mm - 2 1/8" |
| Тип масла для R1234yf/R1234ze(E)/R450A/R513A/R515B | BSE170 (Standard) |
| Тип масла для R134a/R404A/R507A/R407A/R407C/R407F | BSE170 (Standard) |

Параметры мотора

| | |
|------------------------------------|------------------------|
| Версия мотора | 2 |
| Напряжение мотора (др. по запросу) | 380-415V PW-3-50Hz |
| Максимальный рабочий ток | 86.0 A |
| Соотношение обмоток | 50/50 |
| Пусковой ток (ротор заблокирован) | 218.0 A D / 411.0 A DD |
| Мах. энергопотребление | 51,0 kW |

Комплект поставки

| | |
|--------------------------------------|------------------------------------------------|
| Класс защиты | IP54 |
| Подогреватель масла | 200 W (Standard) |
| Маслоотделитель | Standard |
| Масляный фильтр | Standard |
| Датчик температуры нагнетания | Standard |
| Стартовая разгрузка | Standard |
| Регулирование производ-сти 4-х-ступ. | 100-75-50-25% (Standard) |
| Плавное регулирование производ-сти | 100-25% (Standard) |
| Встроенный обратный клапан | Standard |
| Защита мотора | SE-E1 (Standard), SE-E3(Standard for 660-690V) |
| Заправка масла | 9,0 dm ³ |

Доступные опции

| | |
|---------------------------------------------------------|-----------------------------|
| Датчик уровня масла | min / max OLC-D1-S (Option) |
| Запорный вентиль на нагнетании | Option |
| Запорный вентиль на всасывании | Option |
| Запорный вентиль на линии экономайзера с шумоглушителем | Option |
| Впрыск жидкости со встроенным соплом | Option |
| Мостики для прямого старта | Option |
| с шумогасящим кожухом | Option |
| Антивибрационные демпферы | Option |
| Защита мотора | SE-i1 (200-690V) |



Компактные винтовые компрессоры CS

Рекомендованные значения для давлений испарения и конденсации

Позиции присоединения 1 (HP - высокое давление) и 3 (LP - низкое давление) на компрессоре (см. чертеж с размерами). Падение давления на запорном вентиле и на обратном клапане не учитывается. Такая комплектация компактных винтовых компрессоров широко распространено в мире, так как при фабричном изготовлении чиллеров часто отказываются от запорных вентилей, а обратный клапан может быть установлен в качестве внешнего компонента в линии нагнетания. С целью облегчения сравнения данных производительности компрессоров различных производителей этот международный стандарт был принят и для винтовых компрессоров серии CSH.

Данные по производительности, сертифицированные ACERCOM

Союз европейских производителей комплектующих для холодильной техники выработал программу сертификации данных производительности для холодильных компрессоров. Высокий уровень сертификации обеспечивается:

- * всесторонней проверкой данных по производительности, проводимой экспертами
- * регулярными замерами, проводимыми независимыми институтами.

Столь высокий уровень затрат на сертификацию привел к тому, что в настоящее время лишь ограниченное количество заявок может быть принято к рассмотрению. Поэтому сертифицированы не все компрессоры БИТЦЕР. Данные производительности компрессоров, которые соответствуют высоким требованиям сертификации, могут быть отмечены значком "ACERCOM certified". В этой программе данный значок располагается внизу справа от поля "результаты расчета" или при выводе данных на печать. Список всех сертифицированных компрессоров и дальнейшая информация находится на сайте ASERCOM по адресу

Производительность конденсации: Производительность конденсатора может быть рассчитана с учетом или без учета теплоотдачи за счёт естественной конвекции и лучистого теплообмена. Эту опцию можно найти, выбрав в меню "Программа/Опции". Теплоотдача за счёт естественной конвекции и лучистого теплообмена составляет постоянные 5% от теплоотдачи за счёт вынужденной конвекции. Значение производительности конденсатора может быть найдено в таблице с результатами в соответствующей строке. См. строку «Производительность конденсатора (с учетом HX)».

Обозначения присоединительных штуцеров на изображениях в окне меню "Тех. Данные/Размеры":

- 1 Реле высокого давления (HP)
- 2 Дополнительный штуцер высокого давления
- 3 Реле низкого давления (LP)
- 4 Визуальный индикатор уровня масла ("глазок")
- 5 Масляный вентиль для обслуживания (стандарт)
- 6 Пробка штуцера слива масла (корпус мотора)
- 7 CSH только, за исключением CSH6583, CSH6593, CSH95103 и CSH95113: Присоединение для электро-механического датчика уровня масла в случае замены CSH.1 на CSH.3
- 8 Присоединение для опто-электронного датчика уровня масла (OLC-D1-S) CSVH: интегрирован в систему FI управления
CS.105: присоединён к модулю мониторинга
- 9 Нагреватель масла с гильзой (стандарт) CSVH: интегрирован в систему FI управления
CS.105: присоединён к модулю мониторинга
- 10 Присоединение датчика давления масла
- 11 Присоединение для внешнего маслоохладителя (опция - адаптер)
- 11a Выход в маслоохладитель
- 11b Вход/возврат из маслоохладителя
- 12 Датчик температуры масла (PTC) CSVH: интегрирован в систему FI управления
CS.105: присоединён к модулю мониторинга
- 13 Присоединение экономайзера (ECO) (опция CSH - запорный клапан: с глушителем пульсаций)
- 14 Резьбовое отверстие для крепления трубы
CS.Трубопровод для ECO или LI
- 14a Трубопровод для ECO
- 14b Трубопровод для охлаждения FI
- 15 Присоединение для впрыска жидкости (LI) (CSH: опция - запорный клапан)
- 16 Винт заземления корпуса
- 17 Присоединение для возврата масла и газа (для систем с затопленным испарителем: опция - адаптер)
- 18 Масляный фильтр (сервисное присоединение)
- 19 Охлаждение FI (жидкий хладагент)



Компрессор Bitzer CSH6583-50Y-40P
Купить компрессор Bitzer: sale@lantaclimate.ru

BITZER Software v6.18.0 rev2812

14.04.2023 / Все данные могут быть изменены.

6 / 6

20 привод с переменной скоростью

21

24 Газопроницаемая заглушка SL Линия всасывания

DL Линия нагнетания

Размеры с допусками по EN ISO 13920-B.