

# HK INSTRUMENTS

USER-FRIENDLY MEASURING DEVICES



ланта-климат

отдел продаж:

тел: (499) 613-55-96

e-mail: [sale@lantacclimate.ru](mailto:sale@lantacclimate.ru)

СДЕЛАНО В  
ФИНЛЯНДИИ

DESIGN<sup>®</sup>  
FROM  
FINLAND

КАТАЛОГ ОБОРУДОВАНИЯ

2018

RU

# ВЫСОКОКАЧЕСТВЕННЫЕ ИЗМЕРИТЕЛЬНЫЕ УСТРОЙСТВА ДЛЯ ЧИСТОГО ВОЗДУХА В ПОМЕЩЕНИЯХ

Семейная финская компания HK Instruments помогает своим клиентам поддерживать высокое качество воздуха в помещениях и функциональность зданий, тем самым обеспечивая здоровую среду и экономию энергии. Мы разрабатываем высокоточные и простые в использовании измерительные приборы для систем вентиляции и кондиционирования воздуха в системах вентиляции и автоматизации зданий.

Живя в чистом финском климате, мы знаем, что такое дышать качественным свежим воздухом. Поэтому мы и следуем этим путем, как в Финляндии, так и за рубежом, уже в течение 30 лет, позволяя всем наслаждаться в помещениях качественным воздухом.

Наши современные измерительные устройства в реальном времени передают в систему управления здания очень точную информацию о состоянии воздуха в его помещениях. Это обеспечивает высокую функциональность здания, что, в свою очередь, поддерживает здоровье людей, в то же время уменьшает расходы на энергию. Наша продукция известна простотой ее использования. Наши устройства находят применение в самых разных условиях — от лабораторных условий с высокими требованиями до обычных жилых зданий.

Мы понимаем, что в различных частях мира и различных применениях существуют самые разные требования. Поэтому мы работаем с Вами, чтобы приспособить наши решения к Вашим потребностям. Используя информацию наших датчиков, мы помогаем Вам принимать рациональные решения для поддержания здоровья Ваших сотрудников и функциональности Вашего здания. Десятилетия опыта и наша обширная линейка продуктов позволяют нам предлагать услуги на рынках с самыми разными уровнями развития.

ЛЮДИ ПРОВОДЯТ ПОЧТИ 90% СВОЕГО ВРЕМЕНИ В ЗАКРЫТЫХ ПОМЕЩЕНИЯХ. ПОЭТОМУ НЕЛЬЗЯ ПРЕНЕБРЕГАТЬ КАЧЕСТВОМ ВОЗДУХА В ПОМЕЩЕНИЯХ. ПОДДЕРЖИВАЮЩИЙ ЗДОРОВЬЕ ЧИСТЫЙ ВОЗДУХ В ПОМЕЩЕНИИ ЯВЛЯЕТСЯ ОДНИМ ИЗ ВАЖНЫХ УСЛОВИЙ ДЛЯ ЖИЗНИ. НАДЛЕЖАЩЕЕ СОСТОЯНИЕ ВОЗДУХА В ПОМЕЩЕНИИ СОХРАНЯЕТ ЗДОРОВЬЕ, ЗАПАСЫ ЭНЕРГИИ И КОМФОРТ. КАЧЕСТВЕННЫЙ ВОЗДУХ В ПОМЕЩЕНИЯХ СОКРАЩАЕТ РАСХОДЫ НА ЗДРАВООХРАНЕНИЕ И ОБСЛУЖИВАНИЕ ЗДАНИЙ.

## ЦЕННОСТИ

- Семья.
- Дружба.
- Основные потребности человека.

## МИССИЯ

Наша миссия состоит в обеспечении чистого воздуха в помещениях и экономии энергии, производя удобные для пользователей измерительные устройства для систем отопления, вентиляции и кондиционирования.

## ПЕРСПЕКТИВЫ

HK Instruments стремится быть лучшим в мире производителем удобных для пользователей измерительных устройств для систем отопления, вентиляции и кондиционирования и дружелюбным партнером.



## ДРУЖБА И БИЗНЕС В БРАЗИЛИИ

Наш путь основан на уважении и доверии, и для нас очень приятно знать, что эти принципы также присутствуют в НК.

Pennse - бразильская компания, основанная очень близкими друзьями с общей целью и очень амбициозным видением: мы стремимся вдохновлять решения. Мы хотим, чтобы наши клиенты делали больше с ресурсами, которые у них есть. Мы хотим, чтобы наши клиенты внедряли инновации, а инновации - в НК. Постоянное развитие продукта и желание делать больше и лучше - это характеристики НК.

Бразильский рынок ОВКВ имеет ряд особенностей, среди которых предпочтение краткосрочным результатам. Мы уверены, что то, как мы сотрудничаем как партнеры с НК, приведет нас к изменениям. Изменения в лучшую сторону. То, что нас ведет, - это задача изменить, и мы считаем, что это ключ к успеху. Благодаря мощным, надежным и безопасным продуктам мы знаем, что НК является идеальным выбором для нашего рынка. Это ценная инвестиция!

Хотя Pennse - молодая компания, отношения, созданные с НК, являются прочными и динамичными и уже принесли нам полезные результаты, подтверждая уверенность в том, что мы создаем что-то долговременное. Люди из семьи НК - наши настоящие друзья - это самый важный элемент нашего сотрудничества.

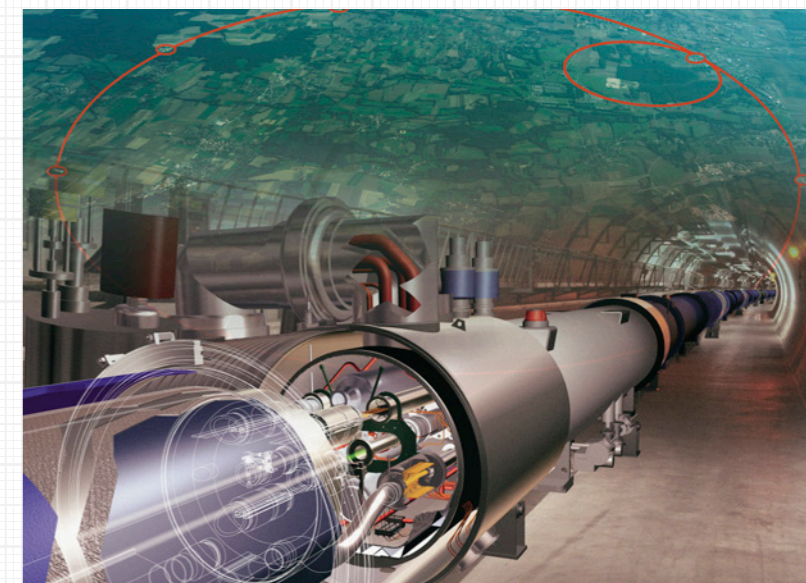
**Renato R. dos Santos**

Управляющий директор, Pennse Controles Ltda



## СОТРУДНИЧЕСТВО НК INSTRUMENTS И CERN

CERN, Европейская лаборатория физики элементарных частиц, осуществляет крупный проект по мониторингу и регулировке систем кондиционирования воздуха внутри БАК (Большого адронного коллайдера), ускорителя частиц, который позволил открыть бозон Хиггса. Для измерения перепадов давления специалисты CERN выбрали сенсор DPT250-R8 компании HK Instruments, соответствующий строгим требованиям этой организации к точности, надежности и простоте интеграции в систему. В подземных зонах (экспериментальных камерах, туннелях и герметичных отсеках) было установлено 50 датчиков DPT. Кроме того, в аппаратных комнатах, из которых ведется управление экспериментами на БАК, установлены датчики качества воздуха модели CDT2000.



# АССОРТИМЕНТ ПРОДУКЦИИ

Решения для измерения давления воздуха, расхода воздуха, скорости воздуха, давления жидкости, температуры, концентрации CO<sub>2</sub> и относительной влажности в системах вентиляции и вентиляции.

## ТРАНСМИТТЕРЫ ДИФФЕРЕНЦИАЛЬНОГО ДАВЛЕНИЯ

DPT-R8	8-диапазонный трансмиттер дифференциального давления. ....	10
DPT-MOD	Трансмиттер дифференциального давления с измерением воздушного потока и интерфейсом Modbus. ....	12
DPT-IO-MOD	Трансмиттер дифференциального давления с входным терминалом и интерфейсом Modbus. ....	14
DPT-DUAL-MOD	Трансмиттер дифференциального давления с двумя сенсорами и интерфейсом Modbus. ....	16
DPT-2W	Трансмиттер дифференциального давления с 2-проводной схемой подключения. ....	18

## ТРАНСМИТТЕРЫ ВОЗДУШНОГО ПОТОКА И СКОРОСТИ

DPT-FLOW	Трансмиттер потока для систем отопления, вентиляции и кондиционирования. ....	24
FLOXACT™	Многоточечный зонд для измерения потоков. ....	26
DPT-FLOW-BATT	Расходомер воздуха с батарейным питанием. ....	28
AVT	Датчик скорости и температуры воздуха с релейным выходом. ....	30

## КОНТРОЛЛЕРЫ ДАВЛЕНИЯ И ПОТОКА

DPT-CTRL	PID контроллеры с трансмиттером дифференциального давления или потока. ....	34
DPT-CTRL-MOD	PID контроллеры с трансмиттером дифференциального давления или потока и интерфейсом Modbus. ....	36
DPT-CTRL-2SP	PID контроллеры с двумя задаваемыми значениями. ....	38

## ДАТЧИКИ УГЛЕКИСЛОГО ГАЗА

CDT2000	Настенный трансмиттер CO <sub>2</sub> с выходом температуры. ....	42
CDT2000 DUCT	Трансмиттер CO <sub>2</sub> с выходом температуры для воздуховодов. ....	44



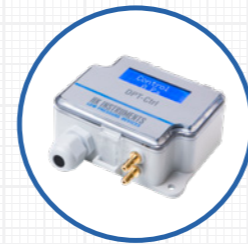
DPT-R8



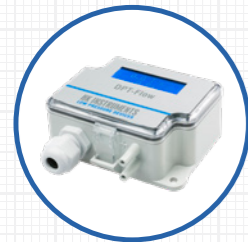
DPT-MOD



DPT-DUAL



DPT-CTRL



DPT-FLOW



AVT



CDT2000



RHT DUCT



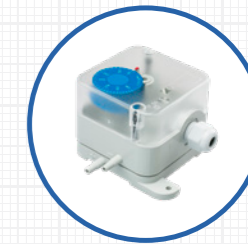
DPG



MM/MMU/MMK



DPI



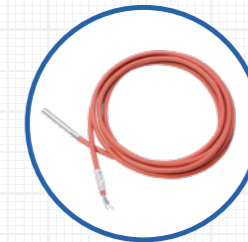
PS



PTE-DUCT



PTE-ROOM



PTE-CABLE



PTE-O

## ДАТЧИКИ ВЛАЖНОСТИ

RHT	Трансмиттер относительной влажности и температуры для настенного монтажа. ....	48
RHT DUCT	Трансмиттер относительной влажности и температуры для каналов. ....	50

## ДАТЧИК УГАРНОГО ГАЗА

CMT	Трансмиттер угарного газа. ....	52
-----	---------------------------------	----

## ТРАНСМИТТЕРЫ ДАВЛЕНИЯ ДЛЯ ЖИДКОСТЕЙ

PTL	Трансмиттер давления для жидкостей. ....	54
DPTL	Трансмиттер дифференциального давления для жидкостей. ....	54

## ПАССИВНЫЕ ДАТЧИКИ ТЕМПЕРАТУРЫ

PTE-DUCT	Датчик температуры для каналов. ....	58
PTE-ROOM	Датчик температуры для помещений. ....	60
PTE-CABLE	Кабельный датчик температуры. ....	62
PTE-O/OI	Наружный датчик температуры воздуха/освещенности. ....	64

## СТРЕЛОЧНЫЕ И ЖИДКОСТНЫЕ МАНОМЕТРЫ

DPG	Стрелочный манометр перепада давления. ....	66
MM	Жидкостный манометр с системой защиты от утечки. ....	68
MMU	U-образный манометр. ....	68
MMK	Манометр с вертикальной трубкой. ....	68

## ДАТЧИКИ ДИФФЕРЕНЦИАЛЬНОГО ДАВЛЕНИЯ

DPI	Электронный датчик перепада давления с 2 реле и выходом 0-10 В. ....	70
PS	Механический датчик перепада давления. ....	72

## КОМБИНАЦИИ ДЛЯ ОТСЛЕЖИВАНИЯ ЗАГРЯЗНЁННОСТИ ФИЛЬТРОВ (ДИСПЛЕЙ + РЕЛЕ)

MM/PS	Комбинация с жидкостным манометром и датчиком перепада давления. ....	74
DPG/PS	Комбинация со стрелочным манометром и датчиком перепада давления. ....	74

## МИКРОМАНОМЕТР

RHM-V1	Ручной инструмент для измерения давления воздуха и расхода воздуха. ....	76
--------	--	----

**5** Пятилетняя гарантия!

# ОБЛАСТЬ ПРИМЕНЕНИЯ

Трансмиттеры DPT-Flow используются для активного контроля потока воздуха и поддержания баланса. Превосходные результаты по качеству воздуха в помещениях и сбережению энергии достигаются при использовании DPT-Flow с датчиками температуры и качества воздуха. Регулируемая система вентиляции обеспечивает хорошее качество воздуха в помещениях и комфортные для всех условия.

Трансмиттеры DPT-R8 используются для контроля работы фильтров и систем регенерации тепла. Постоянный мониторинг — ключ к поддержанию чистого состояния фильтров и максимальной эффективности регенерации тепла. Это уменьшит нагрузку на систему, что означает энергосбережение и сокращение затрат владельца здания.

**DPT-FLOW**  
Измерение перепада давления на вентиляторе



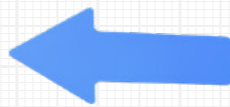
**PTE-CABLE**  
Измерение температуры после устройства регенерации тепла



**DPT-R8**  
Измерение перепада давления на устройстве регенерации тепла



**CDT2000 DUCT**  
Измерение CO<sub>2</sub> и температуры Вытяжной воздух



**DPT-R8**  
Измерение перепада давления на фильтре



**PTE-CABLE**  
Измерение температуры до устройства регенерации тепла



Сенсор для защиты нагревательной катушки от мороза

**PTE-DUCT**  
Измерение температуры в каналах Приточный воздух

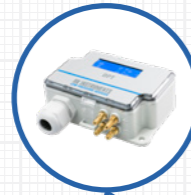


**RHT DUCT**  
Измерение влажности Вытяжной воздух



**DPT-DUAL-MOD-AHU + PTE SENSORS**

Измерение перепада давления, воздушного потока и температуры  
FLOW: На вентиляторе  
PDE: На фильтре  
IN1: TE после устройства регенерации тепла  
IN2: TE до устройства регенерации тепла



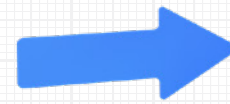
**DPT-MOD**  
Измерение перепада давления на устройстве регенерации тепла



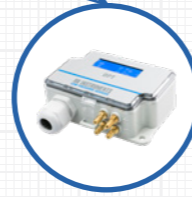
**CDT-MOD-2000 DUCT**  
Измерение CO<sub>2</sub> и температуры Вытяжной воздух



**RHT-MOD DUCT**  
Измерение влажности Вытяжной воздух



**DPT-DUAL-MOD + PTE SENSORS**  
Измерение перепада давления и температуры  
PDE1: На вентиляторе  
PDE2: На фильтре  
IN1: Нагревательная катушка TE  
IN2: Приточный воздух TE



## РЕШЕНИЕ С MODBUS

Наши основные продукты также доступны и с интерфейсом Modbus. При использовании данного решения требуется меньше проводов и меньше точек подключения к контроллеру. В результате достигается уменьшение затрат на устройства и их установку.

DPT-DUAL-MOD содержит в одном устройстве два трансмиттера перепада давления. При использовании терминала ввода трансмиттеры температуры можно заменить датчиками температуры. Это позволяет измерять четыре различных типа данных. Решение с Modbus позволяет использовать 4 провода вместо 23 проводов, необходимых при использовании традиционного решения.



# ТРАНСМИТТЕРЫ ПЕРЕПАДА ДАВЛЕНИЯ

Трансмиттеры давления серии DPT - это точные и удобные устройства со стильным и современным дизайном. Полностью автоматизированная калибровка нулевой точки, калибровка AZ, обеспечивает надежность в самых чувствительных приложениях. Кроме того, калибровка AZ обеспечивает экономию средств в течение всего срока службы здания, так как это делает устройство полностью не требующим технического обслуживания.

Удобство использования серии DPT-R8 широко известна среди электриков и монтажников по всему миру. DPT-MOD и DPT-IO-MOD трансмиттеры Modbus могут быть подключены по последовательным линиям и поэтому требуют меньше проводки, чем традиционные датчики. Связь Modbus представляет собой современный и без искажений способ передачи данных измерений.

Модель DPT-Dual с интерфейсом Modbus позволяет сэкономить на стоимости устройства и его установке благодаря наличию двух сенсоров давления и терминала ввода.

<b>DPT-R8</b>	8-диапазонный трансмиттер перепада давления .....	10
<b>DPT-MOD</b>	Трансмиттер перепада давления с измерением воздушного потока и интерфейсом Modbus .....	12
<b>DPT-IO-MOD</b>	Трансмиттер перепада давления с входным терминалом и интерфейсом Modbus .....	14
<b>DPT-DUAL-MOD</b>	Трансмиттер дифференциального давления с двумя сенсорами и интерфейсом Modbus .....	16
<b>DPT-2W</b>	Трансмиттер дифференциального давления с 2-проводной схемой подключения .....	18



DPT-R8



DPT-MOD



DPT-IO-MOD



DPT-DUAL-MOD



DPT-2W

# ТРАНСМИТТЕРЫ ДИФФЕРЕНЦИАЛЬНОГО ДАВЛЕНИЯ

## ТРЕХПРОВОДНЫЕ



УДОБНЫЕ УСТРОЙСТВА  
С ИСКЛЮЧИТЕЛЬНЫМ  
ДИЗАЙНОМ

### DPT-R8

В серию DPT входят электронные трансмиттеры дифференциального давления, которые отличаются исключительными эксплуатационными параметрами, высоким качеством и экономичностью. Из-за высокой точности устройств обычно нет необходимости сужать диапазон для получения точных измерений. Устройства DPT-R8 легко настраиваются и также доступны для частной маркировки.

### ОБЛАСТЬ ПРИМЕНЕНИЯ

Трансмиттер дифференциального давления применяется для измерения низкого давления воздуха и негорючих газов с целью мониторинга и управления в системах автоматизации зданий, ОВКВ и стерильных помещений.

### ОПЦИИ

**AZ:** элемент автонастройки нуля    **D:** дисплей    **S:** калибровка точек диапазона для сфер применения, требующих повышенной точности    **-40C:** морозостойкая модель

## ТЕХНИЧЕСКИЕ ДАННЫЕ

Погрешность (относительного подаваемого давления):  
(модели 250 и 2500)

Давление < 125 Pa = 1 % + ±2 Pa  
Давление > 125 Pa = 1 % + ±1 Pa

Погрешность (относительного подаваемого давления):  
(модель 7000)

Давление < 125 Pa = 1,5 % + ±2 Pa  
Давление > 125 Pa = 1,5 % + ±1 Pa

Калибровка нулевой точки:

автоматическая с помощью элемента автонастройки нуля (-AZ) или по нажатию кнопки

Величина измерения:

Pa, kPa, mbar, inchWC, mmWC, psi

Напряжение питания:

24 VDC ±10 % / 24 VAC ±10 %

Потребляемая мощность:

< 1 W (< 1,2 W с током на выходе 20 mA)

Выходные сигналы

0...10 VDC, мин. R нагрузки 1 kΩ

(3-проводная конфигурация):

4...20 mA, макс. нагрузка 500 Ω

Рабочая температура:

-10...+50 °C (с автонастройкой -5...+50 °C)  
-40 ... +50 °C (модель -40C)

Время реагирования:

0,8/8 s

Степень защиты:

IP54

## DPT-R8

Например: DPT2500-R8-AZ-D	Серия DPT	Трансмиттер перепада давления			
<b>Диапазоны измерений (Pa)</b>					
250	-150...+150 / -100...+100 / -50...+50 / -25...+25 / 0...25 / 0...50 / 0...100 / 0...250				
2500	-100...+100 / 0...100 / 0...250 / 0...500 / 0...1000 / 0...1500 / 0...2000 / 0...2500				
7000	0...1000 / 0...1500 / 0...2000 / 0...2500 / 0...3000 / 0...4000 / 0...5000 / 0...7000				
<b>Тип модели</b>					
-R8	Восемь диапазонов измерения				
<b>Калибровка нулевой точки</b>					
-AZ	С автонастройкой нуля				
	Базовая модель с мануальным обнулением нажатием кнопки				
<b>Дисплей</b>					
-D	С дисплеем				
	Без дисплея				
<b>Калибровка спан</b>					
-S	Калибровка спан				
	Без калибровки спан				
Модель	DPT	2500	-R8	-AZ	-D

# ТРАНСМИТТЕР ДИФФЕРЕНЦИАЛЬНОГО ДАВЛЕНИЯ

С ИЗМЕРЕНИЕМ ВОЗДУШНОГО ПОТОКА И  
ИНТЕРФЕЙСОМ MODBUS



## DPT-MOD

DPT-MOD — многофункциональный трансмиттер для измерения объемного расхода, скорости, статического давления и перепада давления. Измерения могут считываться и настраиваться через интерфейс Modbus. DPT-MOD требует меньше проводных соединений, чем традиционные 3-проводные датчики, так как такие устройства могут соединяться последовательно.

## ОБЛАСТЬ ПРИМЕНЕНИЯ

DPT-MOD используется для измерения воздушного потока или низких давлений воздуха и негорючих газов для мониторинга и управления системами автоматизации зданий, отопления, вентиляции и кондиционирования, а также для создания стерильных помещений. Датчик может также использоваться с несколькими различными измерительными зондами, как, например, FLOXACT™ или трубка Пито, и заслонками.

## ТЕХНИЧЕСКИЕ ДАННЫЕ

Интерфейс обмена данными:	RS-485 Modbus (RTU)
Погрешность (относительного подаваемого давления): (модели 2500)	Давление < 125 Pa = 1 % + ±2 Pa
	Давление > 125 Pa = 1 % + ±1 Pa
Погрешность (относительного подаваемого давления): (модель 7000)	Давление < 125 Pa = 1,5 % + ±2 Pa
	Давление > 125 Pa = 1,5 % + ±1 Pa
Калибровка нулевой точки:	автоматическая, с автонастройкой нуля (-AZ), кнопкой или через Modbus
Величины измерения:	Давление: Pa, kPa, mbar, inchWC, mmWC, psi Поток: m <sup>3</sup> /s, m <sup>3</sup> /h, cfm, l/s, m/s, ft/min
Напряжение питания:	24 VAC ±10 % / 24 VDC ±10 %
Потребляемая мощность:	< 1,0 W
Выходной сигнал:	через Modbus
Время реагирования:	1,0–20 s, устанавливается через меню или Modbus
Рабочая температура:	-10...+50 °C (с автонастройкой нуля -5...+50 °C)
Степень защиты:	IP54

**ДАТЧИК «ВСЕ В ОДНОМ»:  
ИЗМЕРЯЕТ РАСХОД, СКОРОСТЬ И  
ПЕРЕПАД ДАВЛЕНИЯ**

## DPT-MOD

Например: DPT-MOD-2500-AZ-D	Серия	DPT Трансмиттер дифференциального давления			
	Тип модели	-MOD	Интерфейс Modbus		
		Диапазоны измерений (Pa)			
	-2500	-250...2500			
	-7000	-250...7000			
	Калибровка нулевой точки				
-AZ	С автонастройкой нуля				
Базовая модель с ручной калибровкой нулевой точки нажатием кнопки					
Дисплей					
-D	С дисплеем				
Модель	DPT	-MOD	-2500	-AZ	-D



**ТЕПЕРЬ ТАКЖЕ С ИЗМЕРЕНИЕМ ВОЗДУШНОГО  
ПОТОКА И АВТОНАСТРОЙКОЙ НУЛЯ**

# ТРАНСМИТТЕР ДИФФЕРЕНЦИАЛЬНОГО ДАВЛЕНИЯ

## С ИНТЕРФЕЙСОМ MODBUS И ТЕРМИНАЛОМ ВВОДА



### DPT-IO-MOD

Трансмиттер перепада давления DPT-IO-MOD для воздушного потока предназначен для работы в сети обмена данными Modbus (RTU). Устройство DPT-IO-MOD оснащено терминалом ввода, который превращает его в многофункциональный датчик. При использовании терминала ввода трансмиттеры температуры можно заменить датчиками температуры. Высокая точность сенсора давления и простой интерфейс делают это устройство надежным и удобным.

### ОБЛАСТЬ ПРИМЕНЕНИЯ

Устройство DPT-IO-MOD применяется для измерения низкого давления воздуха и негорючих газов с целью мониторинга и управления в системах автоматизации зданий, ОВКВ и чистых помещений.

## ТЕХНИЧЕСКИЕ ДАННЫЕ

Интерфейс обмена данными:	RS-485 Modbus (RTU)
Погрешность (относительного подаваемого давления): (модели 2500)	Давление < 125 Pa = 1 % + ±2 Pa
	Давление > 125 Pa = 1 % + ±1 Pa
Погрешность (относительного подаваемого давления): (модель 7000)	Давление < 125 Pa = 1,5 % + ±2 Pa
	Давление > 125 Pa = 1,5 % + ±1 Pa
Калибровка нулевой точки:	через интерфейс Modbus или нажатием кнопки
Величины измерений:	Pa, kPa, mbar, inchWC, mmWC, psi
Напряжение питания:	24 VDC ±10 % / 24 VAC ±10 %
Потребляемая мощность:	< 1,3 W
Рабочая температура:	-10...+50 °C
Время реагирования:	1...20 s (выбирается через меню)
Степень защиты:	IP54

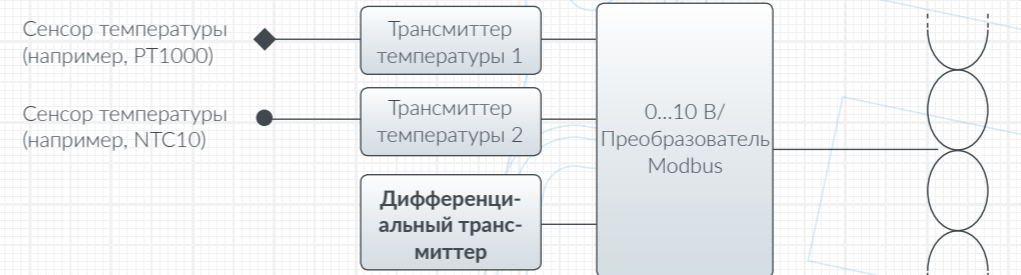
**ЭКОНОМИЯ РАСХОДОВ  
НА УСТРОЙСТВА И ИХ  
УСТАНОВКУ**

## DPT-IO-MOD

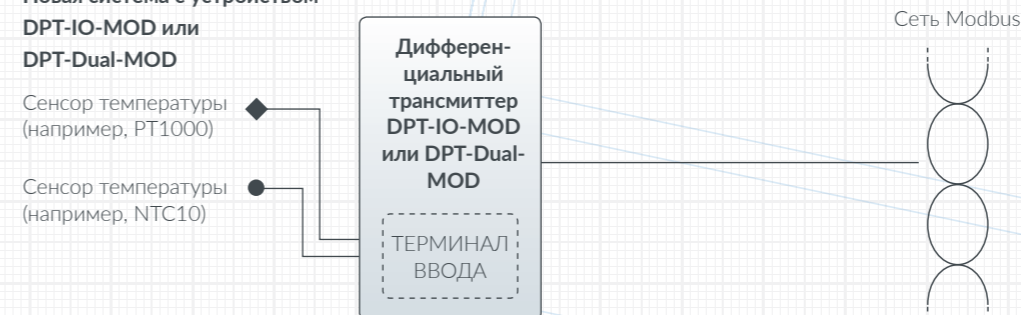
Например: DPT-IO-MOD-2500-D	Серия	DPT Дифференциальный трансмиттер		
	Тип модели	-IO-MOD Терминал ввода и интерфейс		
	Диапазоны измерений (Pa)	-2500	-250...2500	
		-7000	-250...7000	
	Дисплей	-D	С дисплеем	
-D		-D		
Модель	DPT	-IO-MOD	-2500	-D



### Традиционная система:



### Новая система с устройством





# ТРАНСМИТТЕР ДИФФЕРЕНЦИАЛЬНОГО ДАВЛЕНИЯ

## С ДВУМЯ СЕНСОРАМИ ДАВЛЕНИЯ



### DPT-DUAL-MOD

DPT-DUAL-MOD содержит в одном устройстве два датчика перепада давления. Благодаря этому становится возможным производить замеры давления в двух разных местах. Один из измеряемых параметров может быть настроен на получение информации о расходе воздуха. DPT-DUAL-MOD имеет интерфейс Modbus и терминал ввода. При использовании терминала ввода трансмиттеры температуры можно заменить сенсорами температуры. В результате достигается уменьшение затрат на сами устройства и их установку. Модель AHU, содержащая датчик воздушного потока, разработана специально для устройств вентиляции.

### ОБЛАСТЬ ПРИМЕНЕНИЯ

DPT-DUAL-MOD может использоваться во всех приложениях, где необходимо измерять два различных давления. При использовании модели AHU одним из параметров измерения может быть поток воздуха. Эти устройства пригодны для применения в среде с воздухом и негорючими газами.

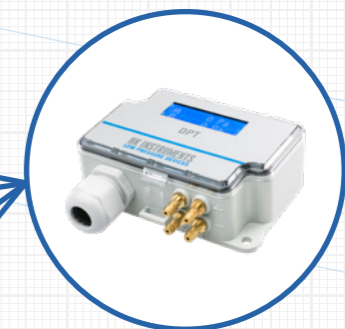
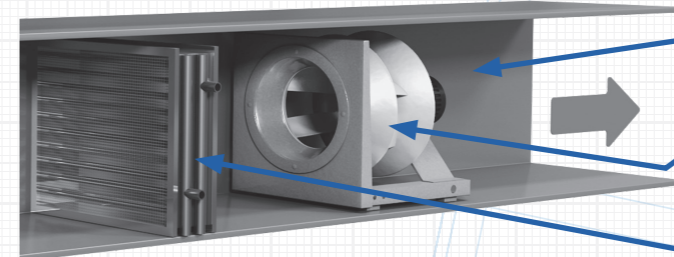
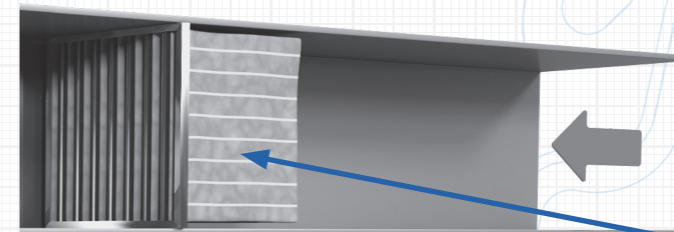
## ТЕХНИЧЕСКИЕ ДАННЫЕ

Интерфейс обмена данными:	RS-485 Modbus (RTU)
Погрешность (относительного подаваемого давления): (модели 2500)	Давление < 125 Pa = 1 % + ±2 Pa
	Давление > 125 Pa = 1 % + ±1 Pa
Погрешность (относительного подаваемого давления): (модель 7000)	Давление < 125 Pa = 1,5 % + ±2 Pa
	Давление > 125 Pa = 1,5 % + ±1 Pa
Калибровка нулевой точки:	через интерфейс Modbus или нажатием кнопки
Величина измерения:	Давление: Pa, kPa, mbar, inchWC, mmWC, psi
	Поток: (модель AHU) m³/s, m³/h, cfm, l/s, m/s, ft/min
Напряжение питания:	24 VDC ±10 % / 24 VAC ±10 %
Потребляемая мощность:	< 1,3 W
Рабочая температура:	-10...+50 °C
Время реагирования:	1...20 с (выбирается через меню)
Степень защиты:	IP54

## МОДЕЛЬ АНУ СОДЕРЖИТ ДАТЧИК ВОЗДУШНОГО ПОТОКА

## DPT-DUAL-MOD

Например: DPT-Dual-MOD-2500-D	Серия	DPT		Дифференциальный трансмиттер
	Тип модели	-Dual-MOD		
	Диапазоны измерений (Pa)	-2500	-250...2500	
		-7000	-250...7000	
		-АНУ	и сенсоры 2500 и 7000, с измерением потока	
	Дисплей	-D	С дисплеем	
Модель	DPT	-Dual-MOD	-2500	-D



Трансмиттеры DPT-Dual-MOD могут использоваться для измерения четырех различных типов данных, например, воздушного потока, состояния фильтра, температуры нагревательной катушки и воздуха.



# ТРАНСМИТТЕРЫ ДИФФЕРЕНЦИАЛЬНОГО ДАВЛЕНИЯ

## ДВУХПРОВОДНЫЕ



### DPT-2W

DPT-2W – Трансмиттер дифференциального давления с двухпроводным подключением.

### ОБЛАСТЬ ПРИМЕНЕНИЯ

Трансмиттер перепада давления применяется для измерения низкого давления воздуха и негорючих газов с целью мониторинга и управления в системах автоматизации зданий, ОВКВ и чистых помещений.

## ТЕХНИЧЕСКИЕ ДАННЫЕ

Приведенная погрешность (от полной шкалы):	±1,5 %
Долговременная стабильность, обычно 1 год:	≤ ±8 Pa; модель 2500
Величина измерения:	Pa
Калибровка нулевой точки:	нажатием кнопки
Напряжение питания:	10...35 VDC
Выходной сигнал:	4...20 mA
Рабочая температура:	-10...+50 °C
Время реагирования:	0,8/4 s
Степень защиты:	IP54

## DPT-2W

Например: DPT-2W-2500-R8-D	Серия DPT-2W	Трансмиттер дифференциального давления с 2-проводной схемой подключения		
		Диапазоны измерений (Pa)		
		-2500	-100...+100 / 0...100 / 0...250 / 0...500 / 0...1000 / 0...1500 / 0...2000 / 0...2500	
		Тип модели		
		-R8	Восемь диапазонов измерения	
		Дисплей		
		-D	С дисплеем	
			Без дисплея	
Модель	DPT-2W	-2500	-R8	-D

# ИЗМЕРИТЕЛИ РАСХОДА ВОЗДУХА И СКОРОСТИ ВОЗДУШНОГО ПОТОКА

Трансмиттеры серии DPT-Flow – уникальные устройства, которые до предела упрощают измерение расхода и скорости воздушного потока. В сочетании с FloXact™ эти устройства подходят для замера расхода в воздуховоде. Если нужно определить скорость воздуха, выберите устройство AVT, которое поддерживает сразу несколько диапазонов измерений, а также релейный и температурный выходные сигналы.

<b>DPT-FLOW</b>	Расходомер потока для систем отопления, вентиляции и кондиционирования .....	24
<b>FLOXACT™</b>	Многоточечный зонд для измерения потоков .....	26
<b>DPT-FLOW-BATT</b>	Расходомер воздуха с батарейным питанием.....	28
<b>AVT</b>	Датчик скорости и температуры воздуха с релейным выходом.....	30



DPT-FLOW



FLOXACT™



DPT-FLOW-BATT

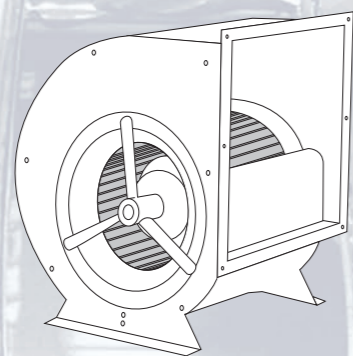


AVT



# ИЗМЕРЕНИЕ РАСХОДА

## РУКОВОДСТВО ПО ВЫБОРУ ИЗДЕЛИЯ



**Измерение расхода вентилятора**  
(измерительные входы находятся в вентиляторе)



Электропитание доступно

**Примечание.**  
Уточните К-величину в техническом паспорте вентилятора.

**Производители вентиляторов:**  
Fläkt Woods, Rosenberg, Comefri, Ziehl-Abegg, ebmpapst, Nicotra Gebhardt

**Другие типы вентиляторов с известной К-величиной**  
 $Q = K \cdot \sqrt{\Delta P}$

**DPT-FLOW**

Измеритель расхода вентилятора

**Сведения:**  
индикатор и выход расхода воздуха

Электропитание недоступно

Фиксированная шкала, определенный тип вентилятора

**DPG+FLOW SCALE**

Стрелочный манометр со шкалой расхода

Гибкий

**DPT-FLOW-BATT**

Измеритель расхода на вентиляторе с батареей

**Производители вентиляторов:**  
Fläkt Woods, Rosenberg, Comefri, Ziehl-Abegg, ebmpapst, Nicotra Gebhardt

**Расход в воздуховоде**

Электропитание доступно

Собственный зонд клиента

Например, лепестковый воздушный клапан, решетка давления, трубка Пито и т. п.

**DPT-FLOW**

Расходомер

**Сведения:**  
индикатор и выход расхода воздуха

Зонд недоступен

Измерение объема воздуха

**DPT-FLOW +FLOXACT**

Измеритель расхода с зондом

**Сведения:**  
работа по принципу многоточечного замера, высокая точность

Измерение скорости воздушного потока и температуры с опциональным релейным выходом

**AVT**

Датчик скорости воздушного потока

**Сведения:**  
работа по методу нагретой проволоки, дополнительные зонды и трубки не требуются

Собственный зонд клиента

Например, лепестковый воздушный клапан, решетка давления, трубка Пито и т. п.

**DPG+FLOW SCALE**

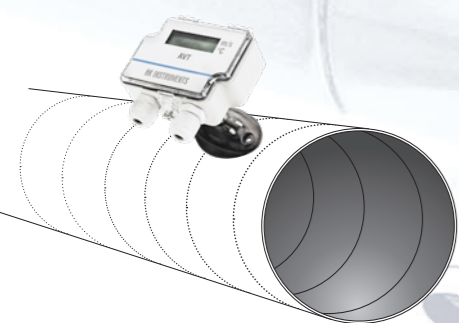
Стрелочный манометр со шкалой расхода

Электропитание недоступно

Зонд недоступен

**DPG+FLOW SCALE +FLOXACT**

Стрелочный манометр расхода с зондом



# ДАТЧИК ПОТОКА ДЛЯ СИСТЕМ ОТОПЛЕНИЯ, ВЕНТИЛЯЦИИ И КОНДИЦИОНИРОВАНИЯ



**ИДЕАЛЬНОЕ ИЗДЕЛИЕ ДЛЯ ЗАМЕРА РАСХОДА ВОЗДУХА В ЦЕНТРОБЕЖНЫХ ВЕНТИЛЯТОРАХ И В СИСТЕМЕ ВОЗДУХОВОДОВ**

## DPT-FLOW

DPT-FLOW — датчик потока, обеспечивающий простой способ измерения скорости потока в центробежных вентиляторах или системе воздухопроводов. Его также можно использовать с несколькими разными измерительными зондами, такими как FloXact™, трубка Пито и воздушными заслонками.

## ПРИМЕНЕНИЕ

Устройство DPT-Flow можно использовать для замера расхода воздушного потока в центробежных вентиляторах, а также в качестве датчика регулировки расхода в воздуховоде либо в выбранном вентиляторе или воздуховоде. Его также можно использовать в системе воздухопроводов и в установках кондиционирования воздуха в качестве местного индикатора расхода.

## ОБЛАСТИ ПРИМЕНЕНИЯ

DPT-Flow — идеальный прибор для мониторинга и управления расходом воздуха вентиляторов и воздухопроводов.

## ТЕХНИЧЕСКИЕ ДАННЫЕ

Погрешность (относительного подаваемого давления):  
(модели 1000 и 2000)

Давление < 125 Pa = 1% + ±2 Pa  
Давление > 125 Pa = 1% + ±1 Pa

Погрешность (относительного подаваемого давления):  
(модели 5000 и 7000)

Давление < 125 Pa = 1,5% + ±2 Pa  
Давление > 125 Pa = 1,5% + ±1 Pa

Калибровка нулевой точки:

автоматическая с помощью элемента автонастройки нуля (-AZ) или по нажатию кнопки

Измерительные устройства:

Давление: Pa, kPa, mbar, inchWC, mmWC, psi  
Поток: m³/s, m³/h, cfm, l/s, m/s, ft/min

Напряжение питания:

24 VAC ±10% / 24 VDC ±10%

Потребляемая мощность:

< 1,0 W

Выходные сигналы давления и расхода воздуха (выбирается с помощью переключателя):

0...10 VDC, мин. R нагрузки 1 kΩ или  
4...20 mA, макс. нагрузка 500 Ω

Рабочая температура:

-10...+50 °C (с автоподстройкой нуля -5...+50 °C)

Время отклика:

1...20 s

Степень защиты:

IP54

Формула расчета:

$V = k * \sqrt{\Delta P(Pa)}$

**УСТРОЙСТВО ТАКЖЕ МОЖНО ИСПОЛЬЗОВАТЬ С ИЗМЕРИТЕЛЬНЫМИ ЗОНДАМИ, ТАКИМИ КАК FLOXACT™, ТРУБКОЙ ПИТО И ВОЗДУШНЫМИ ЗАСЛОНКАМИ**

## DPT-FLOW

Например: DPT-Flow-2000-AZ-D	Серия Product series			
	DPT-Flow	Датчик потока для систем отопления, вентиляции и кондиционирования		
	Тип модели			
	Аналоговые выходы			
	Диапазоны измерений (Pa)			
	-1000	0...1000		
	-2000	0...2000		
	-5000	0...5000		
	-7000	0...7000		
	Калибровка нулевой точки			
	-AZ	С автонастройкой нуля		
		Базовая модель с ручной калибровкой нулевой точки нажатием кнопки		
	Дисплей			
	-D	С дисплеем		
Модель	DPT-Flow	-2000	-AZ	-D

## ПРОИЗВОДИТЕЛИ ПРОГРАММИРУЕМЫХ ВЕНТИЛЯТОРОВ

Fläkt Woods, Rosenberg, Nicotra Gebhardt, Comefri, Ziehl-Abegg, ebm-papst

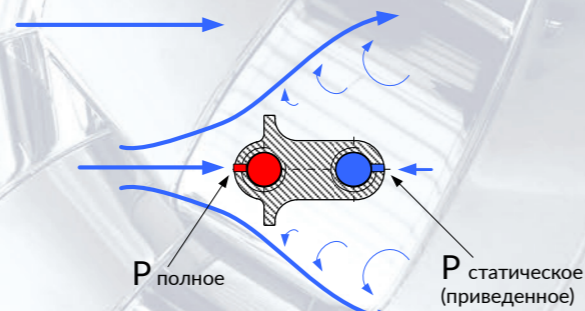
У вентилятора должен быть только штуцер или отверстие для отбора давления, к которому можно подключить устройство DPT-Flow.

**КОМПЛЕКТУЮЩИЕ**  
СМ. СТР. 78

# FLOXACT™



Направление воздушного потока



Использование зонда FloXact™

## ОБЛАСТЬ ПРИМЕНЕНИЯ

Зонд FloXact™ представляет собой дифференциальное устройство, предназначенное для измерения объемного расхода воздуха в канале. Он поддерживает несколько точек считывания для замера полного и статического давления. Зонд FloXact™ имеет уникальную конструкцию для усиления дифференциального давления в 2,5 раза для точного измерения более низких скоростей воздуха до 1,0 м/с (200 футов в минуту). Это простое в установке и экономичное устройство.

## ОСОБЕННОСТИ КОНСТРУКЦИИ

- Несколько точек считывания для повышения точности.
- Простота установки.
- Скошенные точки считывания для получения непротиворечивых показаний.
- Погрешность 2 %.
- Усиление сигнала в 2,5 раза.
- Поддержка патрубков с наружным диаметром 1/4 дюйма.

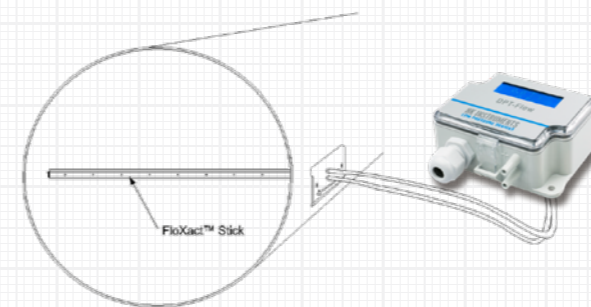


Рис. 1. Монтаж FloXact™-R.

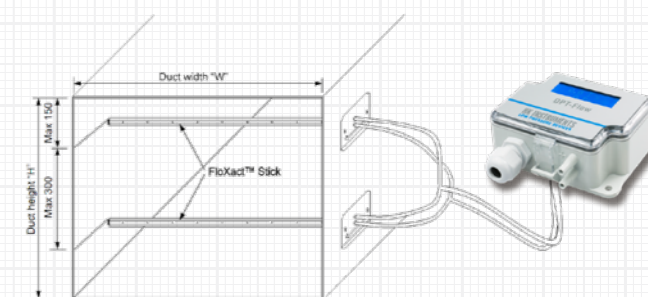
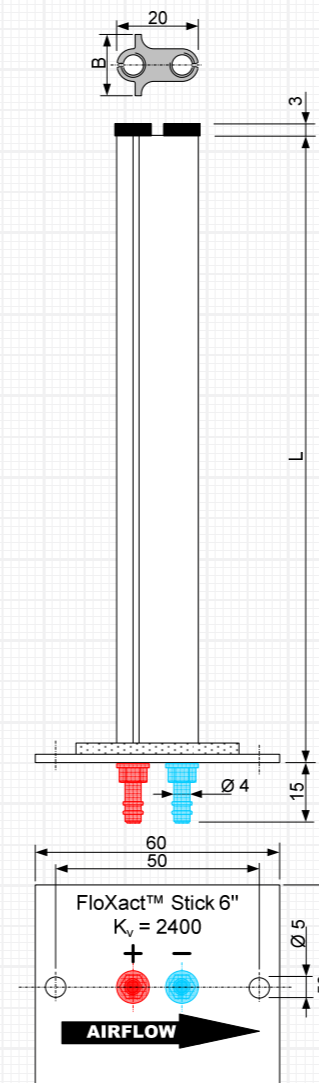


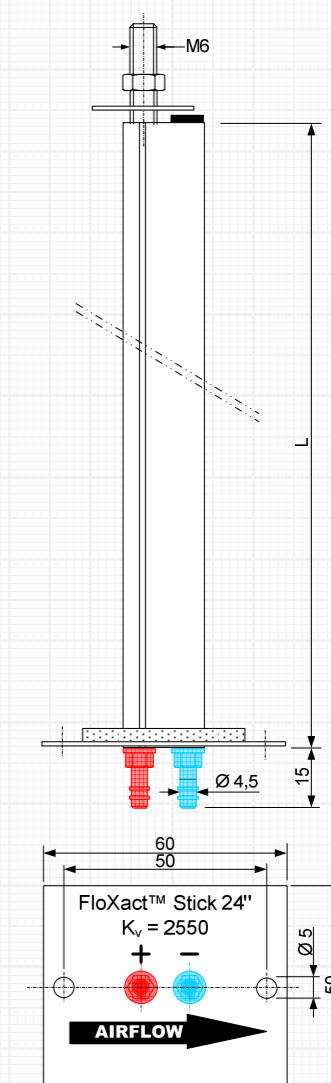
Рис. 2. Монтаж FloXact™-L.

## Размеры

Доступные модели FloXact™-R: все стандартные воздуховоды круглого сечения размером до 1200 мм.



Доступные модели FloXact™-L: 250, 300...1200 (с шагом 50 мм)



# ИЗМЕРИТЕЛЬ РАСХОДА ВОЗДУХА С ПИТАНИЕМ ОТ БАТАРЕЙКИ



## DPT-FLOW-BATT

DPT-Flow-Batt — удобный местный индикатор расхода воздуха, предназначенный специально для условий и сфер применения, в которых отсутствует доступ к сети электропитания. Одно устройство совместимо с вентиляторами различных типов. Оно также позволяет легко измерять расход в системе воздуховодов, например в сочетании с усредняющим измерительным зондом FloXact™.

## ОБЛАСТЬ ПРИМЕНЕНИЯ

DPT-Flow-Batt — местный индикатор, используемый в установках кондиционирования воздуха для измерения расхода воздушного потока на центробежных вентиляторах. Модель DPT-Flow-Batt также можно использовать в системе воздуховодов и в качестве местного индикатора расхода. Устройство можно применять в сочетании с несколькими разными измерительными зондами, такими как FloXact™, трубками Пито и воздушными заслонками. При этом должна быть известна K-величина измерительного зонда или заслонки.

## ТЕХНИЧЕСКИЕ ДАННЫЕ

Приведенная погрешность (от полной шкалы):	±1,5 % (в том числе: погрешность основная, температурный температурный дрейфт, отклонения от линейности, гистерезиса, долговременной стабильности и повторяемости)
Калибровка нулевой точки:	нажатием кнопки
Измерительная величина:	Давление: Pa, kPa, mbar, inchWC, mmWC, psi Поток: m³/s, m³/h, cfm, l/s, m/s, ft/min
Напряжение питания:	Батареяка 9 V
Потребляемый ток:	~20 mA в активном режиме
Рабочая температура:	-10...+50 °C
Время отклика:	1-10 s (выбирается через меню)
Степень защиты:	IP54

## DPT-FLOW-BATT

Например:	Серия		
DPT-Flow-Batt-7000-D	DPT-Flow-Batt	Расходомер воздуха с батарейным питанием	
		Диапазоны измерений (Pa)	
		-7000	0...7000
		Дисплей	
		-D	С дисплеем
Модель	DPT-Flow-Batt	-7000	-D

## ИЗМЕРЕНИЕ РАСХОДА ВОЗДУХА В УСЛОВИЯХ, ГДЕ ОТСУТСТВУЕТ ДОСТУП К СЕТИ ЭЛЕКТРОПИТАНИЯ

# ТРАНСМИТТЕР СКОРОСТИ ВОЗДУШНОГО ПОТОКА



## ТРАНСМИТТЕР СКОРОСТИ И ТЕМПЕРАТУРЫ ВОЗДУШНОГО ПОТОКА С РЕЛЕЙНЫМ ВЫХОДОМ

AVT

AVT — электронный трансмиссер скорости и температуры воздушного потока для воздуха и негорючих газов с опциональным релейным выходом.

ПРИМЕНЕНИЕ

Модель AVT используется в системах ОВКВ и автоматизации зданий.

ОБЛАСТИ ПРИМЕНЕНИЯ

Мониторинг скорости и температуры воздушного потока в воздуховодах и шкафах с ламинарным потоком, а также на вентиляторах и заслонках.

## ТЕХНИЧЕСКИЕ ДАННЫЕ

Погрешность:	< 0,2 m/s + 5 % относительно показателя (диапазон 0...2 m/s) < 0,5 m/s + 5 % относительно показателя (диапазон 0...10 m/s) < 1 m/s + 5 % относительно показателя (диапазон 0...20 m/s)
Измерительные устройства:	m/s, °C
Напряжение питания:	24 VDC ±10 % / 24 VAC ±10 %
Потребляемая мощность:	35 mA (50 mA с реле) + 40 mA с mA-выводами
Выходной сигнал 1:	0...10 V (линейный для °C), мин. L 1 kΩ или 4...20 mA (линейный для °C), макс. L 400 Ω
Выходной сигнал 2:	0...10 V (линейный для m/s), мин. L 1 kΩ или 4...20 mA (линейный для m/s), макс. L 400 Ω
Опциональный релейный выход:	беспотенциальный однополюсный на два направления, 250 VAC, 6 A/30 VAC, 6 A, с регулируемой точкой срабатывания и гистерезисом
Рабочая температура:	0...+50 °C
Зонд:	регулируемый погружной длиной 50...190 мм, с монтажным фланцем
Степень защиты:	IP54

## AVT

Например: AVT-D-R	Серия	AVT Датчик скорости воздуха, диапазоны измерений 0...2 / 0...10 / 0...20 m/s	
	Дисплей	-D	С дисплеем
			Без дисплея
	Реле	-R	С реле
		Без реле	
Модель	AVT	-D	-R



# КОНТРОЛЛЕРЫ ДАВЛЕНИЯ И ПОТОКА

ПИД-контроллеры серии DPT-CTRL разработаны для автономной автоматизации в отрасли HVAC /R. С помощью встроенного контроллера можно контролировать постоянное давление или поток вентиляторов, систем VAV или демпферов. Серия DPT-CTRL предлагает различные модели для энергосберегающего управления современными ЕС-вентиляторами всех систем.

DPT-CTRL-MOD может использоваться в качестве регулятора давления или расхода в модульных системах автоматизации зданий. Задаваемые значения и другие параметры можно дистанционно контролировать через Modbus. Благодаря функции температурной компенсации скорость вращения вентилятора может регулироваться в зависимости от температуры. Это экономит энергию за счет истощения необходимого количества воздуха в холодных условиях.

DPT-CTRL-2SP - идеальный выбор для небольших независимых систем, благодаря которым пользователь может выбрать желаемый поток воздуха из двух отдельных заданных значений с помощью датчика занятости помещения или ключа.

<b>DPT-CTRL</b>	PID контроллеры с трансмиттером дифференциального давления или потока .....	34
<b>DPT-CTRL-MOD</b>	PID контроллеры с трансмиттером дифференциального давления или потока и интерфейсом Modbus .....	36
<b>DPT-CTRL-2SP</b>	PID контроллеры с двумя задаваемыми значениями .....	38



DPT-CTRL



DPT-CTRL-MOD



DPT-CTRL-2SP

# PID КОНТРОЛЛЕРЫ

## С ТРАНСМИТТЕРОМ ДИФФЕРЕНЦИАЛЬНОГО ДАВЛЕНИЯ ИЛИ ПОТОКА



### DPT-CTRL

DPT-CTRL – многофункциональный PID-контроллер с трансмиттером перепада давления или расхода воздуха. Он позволяет поддерживать постоянное давление или расход воздушного потока на вентиляторах, в системах с переменным расходом или на заслонках. При управлении расходом можно выбрать вентилятор из списка производителей или общий измерительный зонд с известной K-величиной.

### ОБЛАСТЬ ПРИМЕНЕНИЯ

DPT-CTRL может использоваться для контроля потока воздуха или постоянного давления в условиях, где важно обеспечить постоянный вакуум или неизменный воздушный поток, как, например, вакуумные агрегаты на участках, где производятся работы по модернизации, чтобы создаваемое постоянное отрицательное давление не позволяло примесям проникать на другие участки.

### ТЕХНИЧЕСКИЕ ДАННЫЕ

Погрешность (относительного подаваемого давления):  
(модели 2500)

Давление < 125 Pa = 1 % + ±2 Pa  
Давление > 125 Pa = 1 % + ±1 Pa

Погрешность (относительного подаваемого давления):  
(модель 7000)

Давление < 125 Pa = 1,5 % + ±2 Pa  
Давление > 125 Pa = 1,5 % + ±1 Pa

Величина измерения:

Давление: Pa, kPa, mbar, inchWC, mmWC, psi  
Поток: m<sup>3</sup>/s, m<sup>3</sup>/h, cfm, l/s, m/s, ft/min

Управляющий сигнал:

0...10 V или 4...20 mA (выбирается с помощью переключателя)

Выходной сигнал давления или расхода воздуха (выбирается через меню):

0...10 VDC, мин. R нагрузки 1 kΩ или  
4...20 mA, макс. нагрузка 500 Ω  
(выбирается с помощью переключателя)

Параметры PID:

настраиваются через меню

Калибровка нулевой точки:

автоматическая с помощью элемента автонастройки нуля (-AZ) или по нажатию кнопки

Напряжение питания:

24 VDC ±10 % / 24 VAC ±10 %

Потребляемая мощность:

< 1,0 W

Рабочая температура:

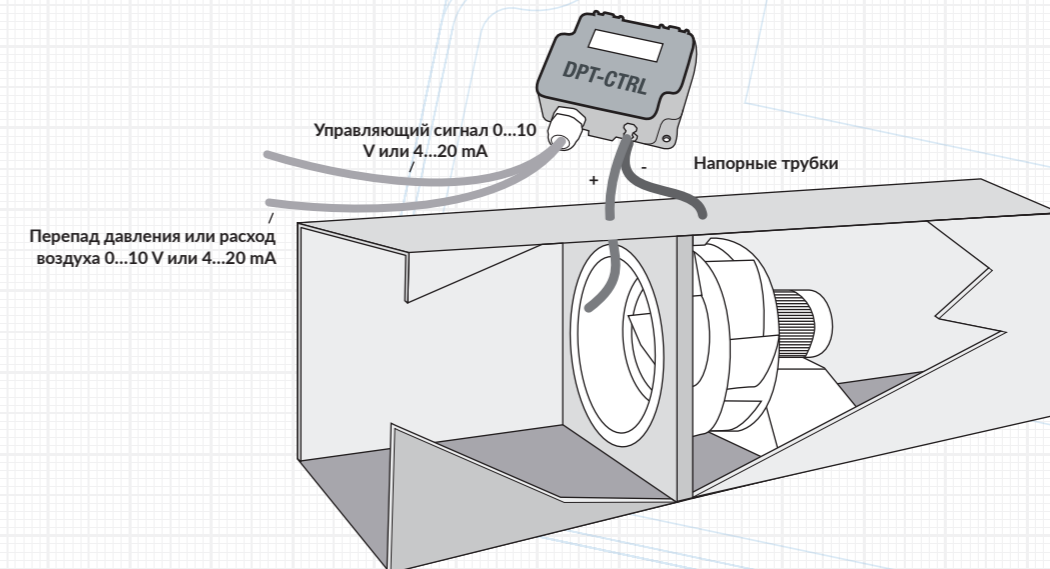
-10...+50 °C (с автоподстройкой нуля -5...+50 °C)

Степень защиты:

IP54

### DPT-CTRL

Например: DPT-CTRL-2500-AZ-D	Серия DPT-CTRL	Трансмиттер контроллер	
		Тип модели	
		Аналоговые выходы	
		-MOD Интерфейс Modbus	
		Диапазоны измерений (Pa)	
		-2500	0...2500
		-7000	0...7000
		Калибровка нулевой точки	
		-AZ С автонастройкой нуля	
		Базовая модель с ручной калибровкой нулевой точки нажатием кнопки	
		Дисплей	
		-D	С дисплеем
Модель	DPT-CTRL	-2500	-AZ -D



# PID КОНТРОЛЛЕРЫ

## С ТРАНСМИТТЕРОМ ДИФФЕРЕНЦИАЛЬНОГО ДАВЛЕНИЯ ИЛИ ПОТОКА И ИНТЕРФЕЙСОМ MODBUS



### DPT-CTRL-MOD

Контроллер DPT-CTRL-MOD спроектирован для автоматизации зданий в индустрии ОВК. Со встроенным контроллером DPT-CTRL-MOD можно управлять постоянным давлением или потоком вентиляторов, систем VAV или демпферов. При управлении воздушным потоком можно выбрать производителя вентилятора или общий измерительный зонд с К-значением. Связь Modbus позволяет дистанционно настраивать заданное значение и другие параметры, поэтому его можно использовать как часть систем управления зданием (BMS).

### ОБЛАСТЬ ПРИМЕНЕНИЯ

DPT-CTRL-MOD предназначен для использования в зданиях с BMS для управления потоком воздуха или постоянным давлением отдельной зоны. Оператор здания может легко контролировать и настраивать параметры через Modbus. Функция компенсации наружной температуры обеспечивает экономию энергии в холодных помещениях за счет снижения расхода вытяжного воздуха до сохранения теплого воздуха.

## ТЕХНИЧЕСКИЕ ДЕТАЛИ

Протокол:	RS-485 Modbus (RTU)
Погрешность (от давления):	Давление < 125 Pa = 1 % + ±2 Pa Давление > 125 Pa = 1 % + ±1 Pa
Единицы измерения:	Давление: Pa, kPa, mbar, inchWC, mmWC, psi Поток: m <sup>3</sup> /s, m <sup>3</sup> /h, cfm, l/s, m/s, ft/min
Управляющий сигнал:	0...10 V
PID-параметры:	Выбирается через меню и Modbus
Калибровка нулевой точки:	через Modbus или по нажатию кнопки
Напряжение питания:	24 VDC ±10 % / 24 VAC ±10 %
Потребляемая мощность:	< 1.0 W
Рабочая температура:	-10...+50 °C
Степень защиты:	IP54

## DPT-CTRL-MOD

Например: DPT-Ctrl-MOD- 2500-D	Серия	DPT-Ctrl		
	Тип модели	-MOD		
	Диапазоны измерения (Pa)	-2500	-250...2500	
	Дисплей	-D	С дисплеем	
Модель	DPT-Ctrl	-MOD	-2500	-D



# PID КОНТРОЛЛЕРЫ

## С ДВУМЯ ЗАДАННЫМИ ЗНАЧЕНИЯМИ



**DPT-CTRL-2SP МОЖЕТ  
ИСПОЛЬЗОВАТЬСЯ КАК  
СРЕДСТВО ЭКОНОМИИ  
ЭНЕРГИИ, КОГДА  
ПОМЕЩЕНИЕ НЕ ЗАНЯТО**

### DPT-CTRL-2SP

DPT-CTRL-2SP предназначен для простых систем управления с постоянным давлением или потоком воздуха вентиляторов, систем VAV или демпферов. Устройство имеет двоичный вход для выбора между двумя настраиваемыми пользователем уставками. При управлении воздушным потоком можно выбрать производителя вентилятора или общий измерительный зонд с K-значением. Устройство также включает датчик температуры, который позволяет компенсировать расход или давление, например, наружную температуру.

### ОБЛАСТЬ ПРИМЕНЕНИЯ

DPT-CTRL-2SP может использоваться для управления потоком воздуха или постоянным давлением в приложениях, где важно поддерживать постоянный вакуум или постоянный поток воздуха. Экономия энергии и оптимальное качество воздуха в помещении могут быть достигнуты за счет двух заданных значений и функции компенсации наружной температуры устройства. Желаемое заданное значение можно выбрать, например, с недельными часами, переключателем поворота или переключателем ключа.

## ТЕХНИЧЕСКИЕ ДЕТАЛИ

Погрешность (от давления): (Модель 2500)	Давление < 125 Pa = 1 % + ±2 Pa Давление > 125 Pa = 1 % + ±1 Pa
Единицы измерения:	Давления: Pa, kPa, mbar, inchWC, mmWC, psi Поток: m <sup>3</sup> /s, m <sup>3</sup> /h, cfm, l/s, m/s, ft/min
Управляющий сигнал:	0...10 VDC
Выходной сигнал:	Нет
PID-параметры:	Настраиваются через меню
Калибровка нулевой точки:	по нажатию кнопки
Напряжение питания:	24 VDC ±10 % / 24 VAC ±10 %
Потребляемая мощность:	< 1.0 W
Рабочая температура:	-10...+50 °C
Степень защиты:	IP54

## DPT-CTRL-2SP

Например: DPT-Ctrl-2SP- 2500-D	Серия	DPT-Ctrl		
	Тип модели	-2SP		
	Диапазоны измерения (Pa)	-2500 -250...2500		
	Дисплей	-D С дисплеем		
Модель	DPT-Ctrl	-2SP	-2500	-D

# ТРАНСМИТТЕРЫ УГЛЕКИСЛОГО ГАЗА

Модели серии CDT2000 — экономичные и универсальные устройства, которые предназначены для замера концентрации газа CO<sub>2</sub> и температуры (Т). Они доступны в исполнении для монтажа в воздуховоде или на стене. CDT2000 — первое устройство для измерения концентрации CO<sub>2</sub> с большим сенсорным экраном, упрощающим настройку и регулировку. CDT2000 Duct — экономичное решение для замера полной концентрации CO<sub>2</sub> в системах воздуховодов.



CDT2000



CDT2000 DUCT

CDT2000	Датчик CO <sub>2</sub> и температуры для настенного монтажа . . . . .	42
CDT2000 DUCT	Датчик CO <sub>2</sub> и температуры для каналов . . . . .	44



# ТРАНСМИТТЕРЫ УГЛЕКИСЛОГО ГАЗА

## НАСТЕННОГО ТИПА



СЕНСОРНЫЙ ЭКРАН,  
УПРОЩАЮЩИЙ  
НАСТРОЙКУ

### CDT2000

В устройстве CDT2000, оснащенном сенсорным экраном, реализованы функции замера концентрации CO<sub>2</sub> температуры и относительной влажности. Его легко установить и отрегулировать, и оно доступно в различных исполнениях с разными выходными сигналами, которые настраиваются независимо для каждого измеряемого параметра. В модели CDT2000 применяется являющийся отраслевым стандартом принцип измерения NDIR с алгоритмом самокалибровки ABC logic™ для замера концентрации CO<sub>2</sub>. CDT2000-DC — двухканальная модель с одним измерительным и одним опорным каналом, что позволяет осуществлять непрерывное сравнение и соответствующую необходимую регулировку. CDT2000-DC также подходит для зданий, которые используются непрерывно.

### ОБЛАСТЬ ПРИМЕНЕНИЯ

Модель CDT2000 для настенного монтажа предназначена для мониторинга и управления уровнями CO<sub>2</sub> и влажности в офисах, общественных зонах, конференц-залах и учебных помещениях. Устройства серии CDT2000-DC могут также применяться в условиях, где постоянно находится какой-либо источник углекислого газа (например, в больницах и оранжереях).

## ТЕХНИЧЕСКИЕ ДАННЫЕ

Погрешность:	CO <sub>2</sub> : ±40 ppm + 2 % на считывание данных, модель DC: 75 ppm или 10 % на считывание данных (в зависимости от того, что больше) Температура: < 0,5 °C
Относительная влажность:	±2...3 % rH при 0...50 °C и 10...90 % rH Суммарная погрешность включает погрешность основную, гистерезиса и температурную в диапазоне 5...50 °C и rH 10-90 %
Измерительные элементы:	сенсор температуры Pt1000, недисперсионный инфракрасный (NDIR) сенсор CO <sub>2</sub> , термоактивный полимерный емкостный элемент для определения влажности
Измерительная величина:	ppm, °C, % rH
Калибровка:	Автоматическая самокалибровка, ABC Logic™ или непрерывное сравнение (DC)
Напряжение питания:	24 VDC/VAC ±10 %
Потребляемый ток:	до 90 mA (при 24 V) + 10 mA для каждого выхода напряжения или 20 mA для каждого выхода тока
Выходной сигнал 1:	0/2...10 V (линейный для CO <sub>2</sub> ), мин. L 1 kΩ или 4...20 mA (линейный для CO <sub>2</sub> ), макс. L 500 Ω
Выходной сигнал 2:	0/2...10 V (линейный для rH), мин. L 1 kΩ или 4...20 mA (линейный для rH), макс. L 500 Ω
Выходной сигнал 3:	0/2...10 V (линейный для температуры), мин. L 1 kΩ или 4...20 mA (линейный для температуры), макс. L 500 Ω
Оptionальный релейный выход:	беспотенциальный однополюсный на два направления, 250 VAC, 6 A/30 VDC, 6 A, с регулируемой точкой срабатывания и гистерезисом
Рабочая температура:	0...+50 °C
Степень защиты:	IP20

## CDT

Например: CDT2000-1R-D	Серия	CDT2000 Датчик углекислого газа, аналоговые выходы		
		CDT-MOD-2000 Датчик углекислого газа, интерфейс Modbus		
	Калибровка	ABC logic™, автоматическая фоновая калибровка		
	-DC	Двойной канал, для непрерывно используемых объектов		
	Монтаж	Для настенного монтажа		
	Реле	-1R	С реле	
			Без реле	
	Сенсор относительной влажности	-rH	С сенсором относительной влажности	
			Без сенсора относительной влажности	
	Дисплей	-D	С дисплеем	
			Без дисплея	
Модель	CDT2000	-1R	-D	

**CDT2000-DC ТАКЖЕ ПОДХОДИТ ДЛЯ ПОМЕЩЕНИЙ,  
КОТОРЫЕ ИСПОЛЬЗУЮТСЯ НЕПРЕРЫВНО**

# ТРАНСМИТТЕРЫ УГЛЕКИСЛОГО ГАЗА

## ДЛЯ МОНТАЖА В КАНАЛАХ



### CDT2000 DUCT

CDT2000 Duct объединяет в себе измерения CO<sub>2</sub> и температуры в одном устройстве установленном в вентиляционном канале. Информация на дисплее с подсветкой хорошо видна даже на расстоянии. CDT2000 Duct оснащен безвинтовой крышкой и легко регулируемым фланцем для монтажа, обеспечивающим простую установку устройства. CDT2000 использует принцип измерения промышленного стандарта NDIR с самокалибровкой ABC logic™ для измерения CO<sub>2</sub>. CDT2000-DC — двухканальная модель с одним измерительным и одним опорным каналом, что позволяет осуществлять непрерывное сравнение и соответствующую необходимую регулировку. CDT2000-DC также подходит для зданий, которые используются непрерывно.

### ОБЛАСТЬ ПРИМЕНЕНИЯ

Устройство CDT2000 Duct используется для мониторинга и управления концентрацией CO<sub>2</sub> в поступающем и отводимом воздухе в вентиляционной системе. Устройства серии CDT2000-DC Duct могут также применяться в условиях, где постоянно находится какой-либо источник углекислого газа (например, в больницах и оранжереях).

## ТЕХНИЧЕСКИЕ ДАННЫЕ

Погрешность:	CO <sub>2</sub> : ±40 ppm + 2 % на считывание данных, модель DC: 75 ppm или 10 % на считывание данных (в зависимости от того, что больше) Температура: < 0,5 °C
Измерительные элементы:	сенсор температуры NTC10k, недисперсионный инфракрасный (NDIR) сенсор CO <sub>2</sub>
Измерительная величина:	ppm, °C
Калибровка:	Автоматическая самокалибровка, ABC Logic™ или непрерывное сравнение (DC)
Напряжение питания:	24 VDC/VAC ±10 %
Потребляемый ток:	до 230 mA (при 24 V) + 10 mA на каждый выход напряжения
Выходной сигнал 1:	0/2...5/10 V (линейный для CO <sub>2</sub> ), мин. L 1 kΩ
Выходной сигнал 2:	0/2...5/10 V (линейный для T), мин. L 1 kΩ
Рабочая температура:	0...+50 °C
Степень защиты:	IP54

## CDT DUCT

Например: CDT2000 Duct-D	Серия	CDT2000 Датчик углекислого газа, аналоговые выходы	
		CDT-MOD-2000 Датчик углекислого газа, интерфейс Modbus	
	Калибровка	ABC logic™, автоматическая фоновая калибровка	
		-DC Двойной канал, для непрерывно используемых объектов	
	Монтаж	Duct Для монтажа в каналах	
	Дисплей	-D С дисплеем	
		Без дисплея	
Модель	CDT2000	Duct	-D



**ИЗМЕРЯЕТ ОБЩУЮ КОНЦЕНТРАЦИЮ CO<sub>2</sub>  
В СИТУАЦИЯХ, КОГДА ИЗМЕРЕНИЕ В  
ПОМЕЩЕНИЯХ НЕВОЗМОЖНО**

# ТРАНСМИТТЕРЫ ВЛАЖНОСТИ

Устройства серии RHT измеряют относительную влажность (rH) и температуру. Они доступны в исполнении для монтажа в воздуховоде или на стене. Устройства RHT легко настраиваются и регулируются благодаря большому сенсорному экрану. RHT Duct — удобное решение для измерения относительной влажности в воздуховодах.



RHT



RHT DUCT



<b>RHT</b>	Датчик относительной влажности и температуры для настенного монтажа. ....	48
<b>RHT DUCT</b>	Датчик относительной влажности и температуры для каналов. ....	50



# ТРАНСМИТТЕРЫ ВЛАЖНОСТИ

## НАСТЕННОГО ТИПА



СЕНСОРНЫЙ ЭКРАН,  
УПРОЩАЮЩИЙ  
НАСТРОЙКУ

RHT

RHT — монтируемый на стену трансмиттер относительной влажности и температуры, который доступен в различных моделях и исполнениях в соответствии с требованиями заказчика.

ОБЛАСТЬ  
ПРИМЕНЕНИЯ

Модель RHT для настенного монтажа предназначена для мониторинга и управления уровнями относительной влажности в офисах, общественных зонах, больницах, конференц-залах и учебных помещениях.

## ТЕХНИЧЕСКИЕ ДАННЫЕ

Погрешность:

Температура: < 0,5 °C

Относительная влажность: ±2...3 % rH при 0...50 °C и 10...90 % rH

Суммарная погрешность включает погрешность основную, гистерезиса и температурную в диапазоне 5...50 °C и rH 10-90 %

Измерительная величина:

°C, % rH

Измерительные элементы:

сенсор температуры Pt1000, термоактивный полимерный емкостный элемент для определения влажности

Напряжение питания:

24 VDC/VAC ±10 %

Потребляемый ток:

до 90 mA (при 24 V) + 10 mA для каждого выхода напряжения или 20 mA для каждого выхода тока

Выходной сигнал 1:

0/2...5/10 V (линейный для rH), мин. L 1 kΩ или  
4...20 mA (линейный для rH), макс. L 500 Ω

Выходной сигнал 2:

0/2...5/10 V (линейный для температуры), мин. L 1 kΩ или  
4...20 mA (линейный для температуры), макс. L 500 Ω

Оptionальный релейный выход:

беспотенциальный однополюсный на два направления, 250 VAC, 6 A/30 VDC, релейный выход: 6 A, с регулируемой точкой срабатывания и гистерезисом

Рабочая температура:

0...+50 °C

Степень защиты:

IP20

## RHT

Например: RHT-1R-D	Серия		
	RHT	Датчик относительной влажности, аналоговые выходы	
RHT-MOD	Датчик относительной влажности, интерфейс Modbus		
	Монтаж		
	Для настенного монтажа		
	Реле		
	-1R	С реле	
		Без реле	
	Дисплей		
	-D	С дисплеем	
		Без дисплея	
Модель	RHT	-1R	-D



# ТРАНСМИТТЕРЫ ВЛАЖНОСТИ

## ДЛЯ МОНТАЖА В ВОЗДУХОВОДЕ



### RHT DUCT

RHT Duct — монтируемый на стену трансмиттер влажности и температуры, который может быть оснащен дисплеем с подсветкой.

### ОБЛАСТЬ ПРИМЕНЕНИЯ

Устройство RHT Duct используется для мониторинга и управления относительной влажностью поступающего и отводимого воздуха в вентиляционной системе.

## ТЕХНИЧЕСКИЕ ДАННЫЕ

### Погрешность:

Температура: < 0,5 °C

Относительная влажность: ±2...3 % rH при 0...50 °C и 10...90% rH

Суммарная погрешность включает погрешность основную, гистерезиса и температурную в диапазоне 5...50 °C и rH 10-90 %

### Измерительная величина:

°C, % rH

### Измерительные элементы:

сенсор температуры NTC10k, термоактивный полимерный емкостный элемент для определения влажности

### Напряжение питания:

24 VAC/VDC ±10 %

### Потребляемый ток:

до 90 mA (при 24 V) + 10 mA на каждый выход напряжения

### Выходной сигнал 1:

0/2...5/10 V (линейный для rH), мин. L 1 kΩ

### Выходной сигнал 2:

0/2...5/10 V (линейный для T), мин. L 1 kΩ

### Рабочая температура:

0...+50 °C

### Степень защиты:

IP54

## RHT DUCT

Например: RHT Duct-D	Серия		
	RHT	Датчик относительной влажности, аналоговые выходы	
RHT-MOD	Датчик относительной влажности, интерфейс Modbus		
	Монтаж		
	Duct	Для монтажа в каналах	
		Дисплей	
		-D	С дисплеем
			Без дисплея
Модель	RHT	Duct	-D



# ТРАНСМИТТЕР УГАРНОГО ГАЗА



CMT

CMT — удобный и надежный датчик для обнаружения газа CO. Он обычно устанавливается в местах, где воздух содержит угарный газ, например в гаражах и крытых парковках.

## ТЕХНИЧЕСКИЕ ДАННЫЕ

Измерительное устройство:	частей на миллион
Диапазон измерений:	0...300 ppm CO
Измерительный элемент:	Электрохимический
Линейность:	≤2 % на 300 ppm CO
Относительная поперечная чувствительность:	≤2 % на 300 ppm CO
Время отклика t90:	< 60 s
Напряжение питания:	14...28 VDC
Выходной сигнал:	4-20 mA (2 провода)
Рабочая температура:	-10...40 °C
Степень защиты:	IP54

**ВИНТОВОЕ КРЕПЛЕНИЕ УПРОЩАЕТ ЗАМЕНУ СЕНСОРА.  
ЭТО ОСОБЕННО УДОБНО В СИТУАЦИЯХ, КОГДА  
УСТРОЙСТВО ТРЕБУЕТСЯ ОТКАЛИБРОВАТЬ.**

# ТРАНСМИТТЕРЫ ДАВЛЕНИЯ ДЛЯ ЖИДКОСТЕЙ

## PTL

PTL — Трансмиттер для определения давления в жидкостях для систем кондиционирования воздуха, отопления и водоснабжения. Его можно применять в установках, где используются хладагенты.



## DPTL

DPTL — устройство для определения перепада давления в жидкостях для систем кондиционирования воздуха, отопления и водоснабжения. Оно выдерживает воздействие веществ и жидкостей с небольшой коррозионной активностью.



## ТЕХНИЧЕСКИЕ ДАННЫЕ

Приведенная погрешность (от полной шкалы):	±1,0 %
Питание:	15...24 VDC/VAC
Выход:	0...10 V или 4–20 mA
Степень защиты:	IP65
Соединитель давления:	G1/4" (в комплект входит переходник на G1/2")
Рабочая температура:	-40...105 °C

## PTL

Например: PTL-4-V	Серия		
	PTL	Датчик давления для жидкостей	
	Диапазон измерений (bar)		
	-4	0...4	
	-6	0...6	
	-10	0...10	
	-16	0...16	
	-25	0...25	
	Выход		
	-V	Напряжение	
	-A	Ток	
Модель	PTL	-4	-V

## ТЕХНИЧЕСКИЕ ДАННЫЕ

Приведенная погрешность (от полной шкалы):	±1 %
Питание:	15...24 VDC/VAC
Выход:	0...10 V или 4–20 mA
Степень защиты:	IP65
Соединитель давления:	внутренняя резьба G1/4"
Рабочая температура:	-10...50 °C

## DPTL

Например: DPTL-2,5-V	Серия		
	DPTL	Трансмиттер дифференциального давления для жидкостей	
	Диапазон измерений (bar)		
	-1	0...1	
	-2,5	0...2,5	
	-4	0...4	
	-6	0...6	
	Выход		
	-V	Напряжение	
	-A	Ток	
Модель	DPTL	-2,5	-V

# ПАССИВНЫЕ ДАТЧИКИ ТЕМПЕРАТУРЫ

Пассивные датчики температуры серии PTE предназначены для систем отопления, вентиляции и кондиционирования. Разработка устройств выполнена таким образом, чтобы предложить удобные для пользователей изделия премиального качества по выгодной цене.

Серия PTE предлагает следующие типы сенсоров:

- NTC10k
- NTC20k
- Pt1000
- Ni1000
- Ni1000-LG

PTE-DUCT	Датчик температуры для каналов . . . . .	58
PTE-ROOM	Датчик температуры для помещений. . . . .	60
PTE-CABLE	Датчик температуры кабельный . . . . .	62
PTE-0/OI	Наружный датчик температуры воздуха/освещенности. . . . .	64



PTE-DUCT



PTE-CABLE



PTE-0



PTE-OI



PTE-ROOM

# ПАССИВНЫЕ ДАТЧИКИ ТЕМПЕРАТУРЫ

ДАТЧИК ТЕМПЕРАТУРЫ ДЛЯ КАНАЛОВ ДЛЯ СИСТЕМ ОТОПЛЕНИЯ, ВЕНТИЛЯЦИИ И КОНДИЦИОНИРОВАНИЯ



## РТЕ-DUCT

РТЕ-DUCT — пассивный датчик температуры, разработанный для систем отопления, вентиляции и кондиционирования. РТЕ-DUCT используется для определения температуры воздуха в вентиляционном канале. Сенсор температуры находится в трубке из нержавеющей стали, защищающей его от воздействия окружающей среды и конденсата, тем самым продлевая срок эксплуатации.

## ОБЛАСТЬ ПРИМЕНЕНИЯ

РТЕ-DUCT обычно используется в системах отопления, вентиляции и кондиционирования для измерения температуры воздуха в вентиляционных каналах офисов, больниц, школ и т.д.

## ТЕХНИЧЕСКИЕ ДАННЫЕ

Погрешность:	NTC10k ± 0,25 °C при 25 °C NTC20k ± 0,25 °C при 25 °C Pt1000 ± 0,3 °C при 0 °C Ni1000 ± 0,4 °C при 0 °C Ni1000-LG ± 0,4 °C при 0 °C
Рабочая температура:	-50 ... +50 °C
Длина трубки сенсора:	190 mm
Внешний диаметр трубки сенсора:	7 mm
Степень защиты:	IP54

## РТЕ-DUCT

Например: РТЕ-Duct-NTC10	Серия	РТЕ		Пассивный датчик температуры для газа
	Тип установки	-Duct	Канал	
		Элемент сенсора		
				-NTC10
			-NTC20	20 kΩ @ 25 °C
			-Pt1000	1000 Ω @ 0 °C
			-Ni1000	1000 Ω @ 0 °C
			-Ni1000-LG	1000 Ω @ 0 °C
Модель	РТЕ	-Duct	-NTC10	

# ПАССИВНЫЕ ДАТЧИКИ ТЕМПЕРАТУРЫ

ДАТЧИК ТЕМПЕРАТУРЫ ДЛЯ ПОМЕЩЕНИЙ  
ДЛЯ СИСТЕМ ОТОПЛЕНИЯ, ВЕНТИЛЯЦИИ И  
КОНДИЦИОНИРОВАНИЯ



## РТЕ-ROOM

РТЕ-ROOM — пассивный датчик температуры, разработанный для систем отопления, вентиляции и кондиционирования. РТЕ-ROOM используется для определения температуры воздуха в закрытых помещениях. Сенсор температуры находится в современном белом пластиковом корпусе. РТЕ-ROOM особенно прост в установке. Крышку можно снять без инструментов, а кабель можно проложить сзади или над/под поверхностью установки. РТЕ-ROOM можно установить сверху на стандартной электрической распределительной коробке.

## ОБЛАСТЬ ПРИМЕНЕНИЯ

РТЕ-ROOM обычно используется в системах отопления, вентиляции и кондиционирования для измерения температуры воздуха в помещениях офисов, больниц, школ и т.д.

## ТЕХНИЧЕСКИЕ ДАННЫЕ

Погрешность:	NTC10k ± 0,25 °C при 25 °C NTC20k ± 0,25 °C при 25 °C Pt1000 ± 0,3 °C при 0 °C Ni1000 ± 0,4 °C при 0 °C Ni1000-LG ± 0,4 °C при 0 °C
Рабочая температура:	-10 ... +50 °C
Материал корпуса:	АБС-пластик
Размеры корпуса:	80,0 x 75,0 x 27,5 mm
Степень защиты:	IP20

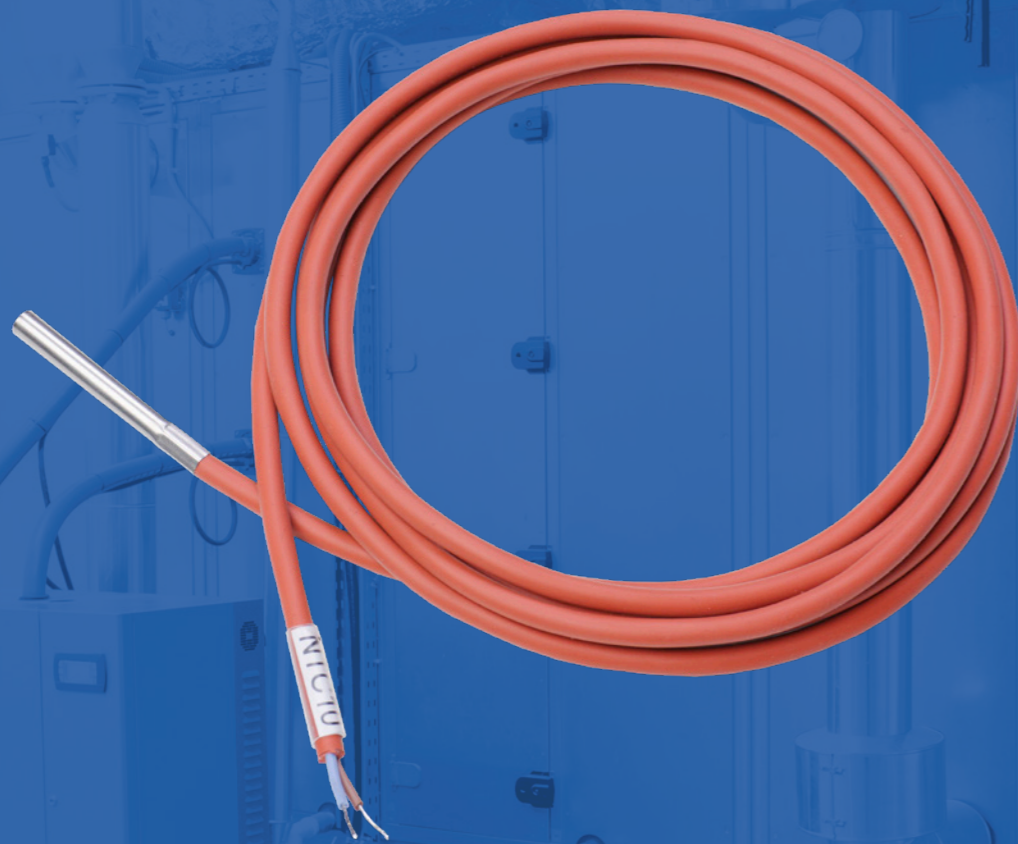
**РТЕ-ROOM ОСОБЕННО ПРОСТ  
В УСТАНОВКЕ**

## РТЕ-ROOM

Например: РТЕ-Room-NTC10	Серия	РТЕ		Пассивный датчик температуры для газа
	Тип установки	В помещении		
		-Room		
	Элемент сенсора	-NTC10	10 КΩ @ 25 °C	
-NTC20		20 КΩ @ 25 °C		
-Pt1000		1000 Ω @ 0 °C		
-Ni1000		1000 Ω @ 0 °C		
-Ni1000-LG		1000 Ω @ 0 °C		
Модель	РТЕ	-Room	-NTC10	

# ПАССИВНЫЕ ДАТЧИКИ ТЕМПЕРАТУРЫ

## КАБЕЛЬНЫЙ ДАТЧИК ДЛЯ СИСТЕМ ОТОПЛЕНИЯ, ВЕНТИЛЯЦИИ И КОНДИЦИОНИРОВАНИЯ



### РТЕ-CABLE

РТЕ-CABLE — пассивный датчик температуры, разработанный для систем отопления, вентиляции и кондиционирования. РТЕ-CABLE используется для определения температуры в широких пределах. Он хорошо защищен от окружающей среды своим корпусом из нержавеющей стали, к которому крепится кабель с покрытием из силиконовой резины премиального качества. В корпусе сенсор температуры защищен от конденсата, что обеспечивает его длительный срок эксплуатации. Кабель не содержит галогенов, маслостойкий. РТЕ-CABLE обладает высокой степенью защиты IP67.

### ОБЛАСТЬ ПРИМЕНЕНИЯ

РТЕ-CABLE обычно используется в системах отопления, вентиляции и кондиционирования для измерения температуры в вентиляционных устройствах, труднодоступных местах и местах с неблагоприятными условиями эксплуатации.

## ТЕХНИЧЕСКИЕ ДАННЫЕ

Погрешность:	NTC10k ± 0,25 °C при 25 °C NTC20k ± 0,25 °C при 25 °C Pt1000 ± 0,3 °C при 0 °C Ni1000 ± 0,4 °C при 0 °C Ni1000-LG ± 0,4 °C при 0 °C	<b>РТЕ-CABLE ОБЛАДАЕТ ВЫСОКОЙ СТЕПЕНЬЮ ЗАЩИТЫ IP67</b>
Рабочая температура:	-60 ... +180 °C	
Кратковременная температура:	до +250 °C	
Материалы:	Корпус: Нержавеющая сталь Кабель: Силиконовая резина	
Размеры корпуса:	Наружный диаметр: 6 мм	
Длина:	50 мм	
Длина кабеля:	2,0 м (по требованию возможна заказная длина)	
Степень защиты:	IP67	

## РТЕ-CABLE

Например: РТЕ-Cable-NTC10	Серия	Пассивный датчик температуры для газа	
		РТЕ	
	Тип установки	-Cable Кабель	
	Элемент сенсора	-NTC10	10 KΩ @ 25 °C
		-NTC20	20 KΩ @ 25 °C
		-Pt1000	1000 Ω @ 0 °C
		-Ni1000	1000 Ω @ 0 °C
		-Ni1000-LG	1000 Ω @ 0 °C
Модель	РТЕ	-Cable	-NTC10



# ПАССИВНЫЕ ДАТЧИКИ ТЕМПЕРАТУРЫ

НАРУЖНЫЙ СЕНСОР ТЕМПЕРАТУРЫ ВОЗДУХА/ОСВЕЩЕННОСТИ ДЛЯ СИСТЕМ ОТОПЛЕНИЯ, ВЕНТИЛЯЦИИ И КОНДИЦИОНИРОВАНИЯ



## РТЕ-О/ОІ

РТЕ-О — пассивный датчик температуры, разработанный для систем отопления, вентиляции и кондиционирования. РТЕ-О используется для определения температуры наружного воздуха. Сенсор температуры находится в трубке из нержавеющей стали, защищающей его от воздействия окружающей среды и конденсата, тем самым продлевая срок эксплуатации.

РТЕ-ОІ — устройство содержащее пассивный сенсор температуры и сенсор освещенности, разработанный для систем отопления, вентиляции и кондиционирования. Используется для определения температуры наружного воздуха и условий общей освещенности. Помимо сенсора температуры наружного воздуха РТЕ-ОІ содержит сенсор общей освещенности. Сенсор освещенности герметично изолирован для обеспечения его защиты.

## ОБЛАСТЬ ПРИМЕНЕНИЯ

РТЕ-О обычно используется в системах отопления, вентиляции и кондиционирования для измерения температуры наружного воздуха и температуры в холодильниках. РТЕ-ОІ обычно используется в системах отопления, вентиляции и кондиционирования для измерения температуры наружного воздуха и управления наружным освещением зданий.

## ТЕХНИЧЕСКИЕ ДАННЫЕ

Погрешность:	NTC10k ± 0,25 °C при 25 °C NTC20k ± 0,25 °C при 25 °C Pt1000 ± 0,3 °C при 0 °C Ni1000 ± 0,4 °C при 0 °C Ni1000-LG ± 0,4 °C при 0 °C
Рабочая температура:	-50 ... +50 °C
Диапазон измерений (только для ОI):	0...1000 lx
Степень защиты:	IP54

**СЕНСОР ОСВЕЩЕННОСТИ  
ГЕРМЕТИЧНО ИЗОЛИРОВАН ДЛЯ  
ОБЕСПЕЧЕНИЯ ЕГО ЗАЩИТЫ**

## РТЕ-О/ОІ

Например: РТЕ-О-NTC10	Серия	PTE	
	Пассивный датчик температуры для газа		
	Тип установки		
	-О Наружный		
		-ОI Наружный, с освещенностью	
		Элемент сенсора	
		-NTC10	10 KΩ @ 25 °C
		-NTC20	20 KΩ @ 25 °C
		-Pt1000	1000 Ω @ 0 °C
		-Ni1000	1000 Ω @ 0 °C
		-Ni1000-LG	1000 Ω @ 0 °C
Модель	PTE	-О	-NTC10

**СЕНСОР ТЕМПЕРАТУРЫ НАХОДИТСЯ В ТРУБКЕ ИЗ НЕРЖАВЕЮЩЕЙ СТАЛИ,  
ЗАЩИЩАЮЩЕЙ ЕГО ОТ ВОЗДЕЙСТВИЯ ОКРУЖАЮЩЕЙ СРЕДЫ И КОНДЕНСАТА,  
ТЕМ САМЫМ ПРОДЛЕВАЯ СРОК ЭКСПЛУАТАЦИИ**

# СТРЕЛОЧНЫЙ МАНОМЕТР ПЕРЕПАДА ДАВЛЕНИЯ

DPG



**DPG СО ШКАЛОЙ РАСХОДА,  
ЭФФЕКТИВНОЕ РЕШЕНИЕ  
ДЛЯ МЕСТНОГО ЗАМЕРА  
РАСХОДА ВОЗДУХА**

**DPG**

DPG — стандартный измеритель давления для замера избыточного и дифференциального давления.

**ПРИМЕНЕНИЕ**

Устройство DPG применяется для измерения низкого давления воздуха и негорючих газов главным образом в системах ОВКВ.

**ОБЛАСТИ ПРИМЕНЕНИЯ**

- Мониторинг фильтров и вентиляторов.
- Мониторинг избыточного давления и перепада давления в воздуховодах, установках кондиционирования воздуха, стерильных помещениях и шкафах с ламинарным потоком.
- Мониторинг расхода воздуха в вентиляторах и воздуховодах (отдельно предлагаются специальные шкалы расхода).

**ТЕХНИЧЕСКИЕ ДАННЫЕ**

Приведенная погрешность (от полной шкалы):	< ±2% (DPG60 < ±4%; DPG100 < ±3%)
Рабочая температура:	-5...+60 °C
Регулировочный винт нулевой точки:	внешний в пластиковом корпусе
Монтаж:	на поверхности или утопленный монтаж
Положение монтажа:	вертикальное
Измерение расхода воздуха:	отдельно доступны специальные шкалы расхода, которые легко устанавливаются локально

Описание изделия	Диапазон измерений
DPG60	0–60 Pa
DPG100	0–100 Pa
DPG120	0–120 Pa
DPG200	0–200 Pa
DPG250	0–250 Pa
DPG300	0–300 Pa
DPG400	0–400 Pa
DPG500	0–500 Pa
DPG600	0–600 Pa
DPG800	0–800 Pa
DPG1K	0–1 kPa
DPG1.5K	0–1.5 kPa
DPG2K	0–2 kPa
DPG3K	0–3 kPa
DPG5K	0–5 kPa

**ЗАМЕНЯЕМЫЕ ШКАЛЫ РАСХОДА**

Щелчок,



установка,



готово!

**КОМПЛЕКТУЮЩИЕ**  
СМ. СТР. 78

# ЖИДКОСТНЫЕ МАНОМЕТРЫ

## MM, MMU И MMK



**НАДЕЖНЫЙ НАКЛОННЫЙ  
ЖИДКОСТНЫЙ МАНОМЕТР С СИСТЕМОЙ  
ЗАЩИТЫ ОТ ПРОТЕКАНИЯ**



**ТРАДИЦИОННЫЙ  
U-ОБРАЗНЫЙ МАНОМЕТР  
С УДОБНОЙ КАЛИБРОВКОЙ  
НУЛЕВОЙ ТОЧКИ**

**ИСКЛЮЧИТЕЛЬНО  
НАДЕЖНЫЕ МАНОМЕТРЫ,  
ИСПОЛЬЗУЕМЫЕ, В  
ЧАСТНОСТИ, НА СУДНАХ**



Жидкостные манометры – надежные и недорогие традиционные приборы для измерения давления. Эти манометры используются для измерения и определения небольшого избыточного давления, вакуума и перепада давления воздуха и неагрессивных газов в диапазонах низкого давления.

Жидкостные манометры применяются во время работ общего характера на системах кондиционирования и вентиляции, для проверки воздушных фильтров на предмет загрязнения, а также мониторинга расхода и скорости воздушного потока.

### MM

Изделие	Диапазон измерений	Погрешность
MM±50 *)	-50...0...+50 Pa	1 Pa
MM100 *)	-20...0...+100 Pa	1 Pa
MM±100500	-100...0...+500 Pa	5 Pa/25 Pa
MM200600	0...200...600 Pa	5 Pa/25 Pa

\*) Модели с пузырьком уровня

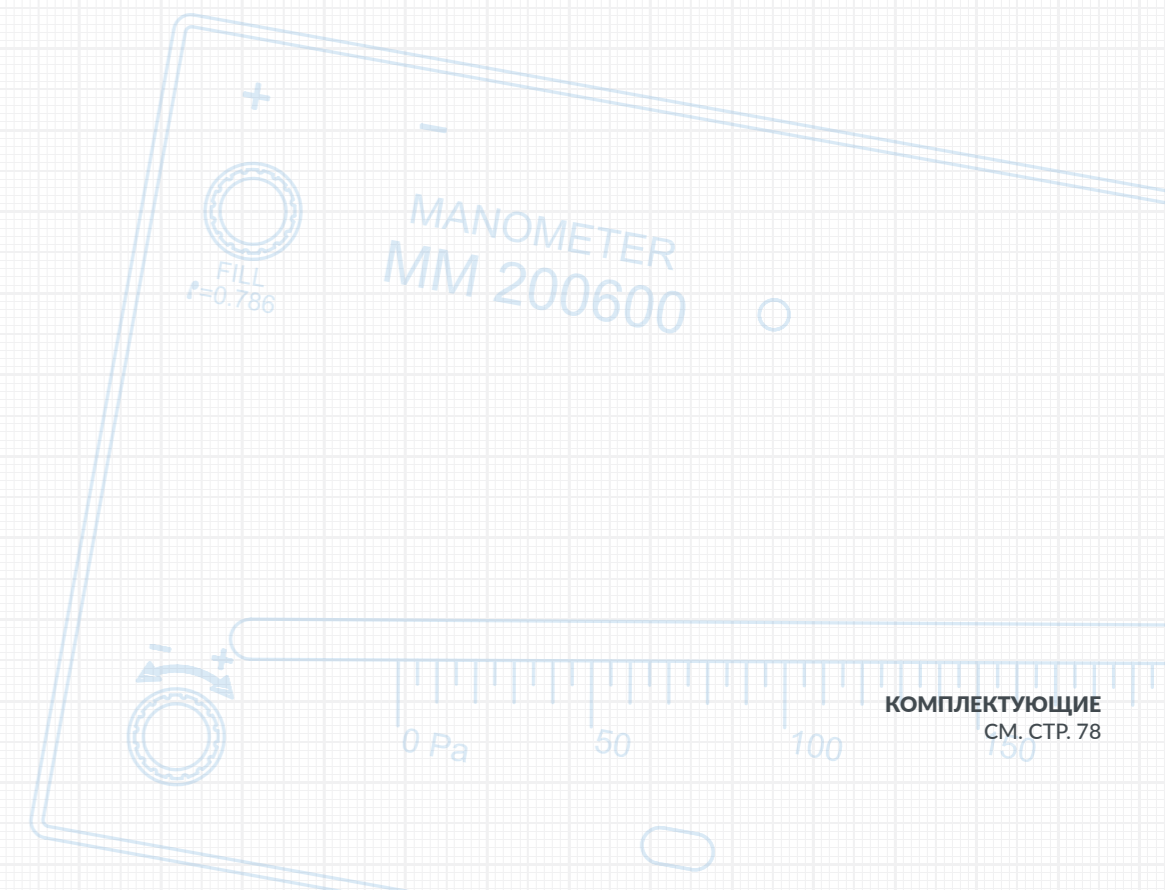
Все модели по заказу могут быть оснащены пузырьком уровня.

### MMK

Изделие	Диапазон измерений	Погрешность
MM1K	0...1 000 Pa	10 Pa
MM1,5K	0...1 500 Pa	10 Pa
MM2K	0...2 000 Pa	10 Pa
MM3K	0...3 000 Pa	10 Pa
MM5K	0...5 000 Pa	10 Pa
MM7K	0...7 000 Pa	10 Pa
MM10K	0...10 000 Pa	10 Pa

### MMU

Изделие	Диапазон измерений	Погрешность
MMU±500	±500 Pa	10 Pa



# ИНДИКАТОР ПЕРЕПАДА ДАВЛЕНИЯ



ВАМ НУЖНЫ СИГНАЛЫ  
ОПОВЕЩЕНИЯ? ВЫБИРАЙТЕ DPI —  
ДАТЧИК С РЕЛЕЙНЫМ ВЫХОДОМ!

**DPI** — электронный датчик дифференциального давления, оснащенный релейными выходами (до двух).

**ОБЛАСТЬ ПРИМЕНЕНИЯ** Индикатор дифференциального давления применяется для измерения и индикации низкого давления воздуха и негорючих газов с целью мониторинга и управления в системах автоматизации зданий, ОВКВ и чистых помещений.

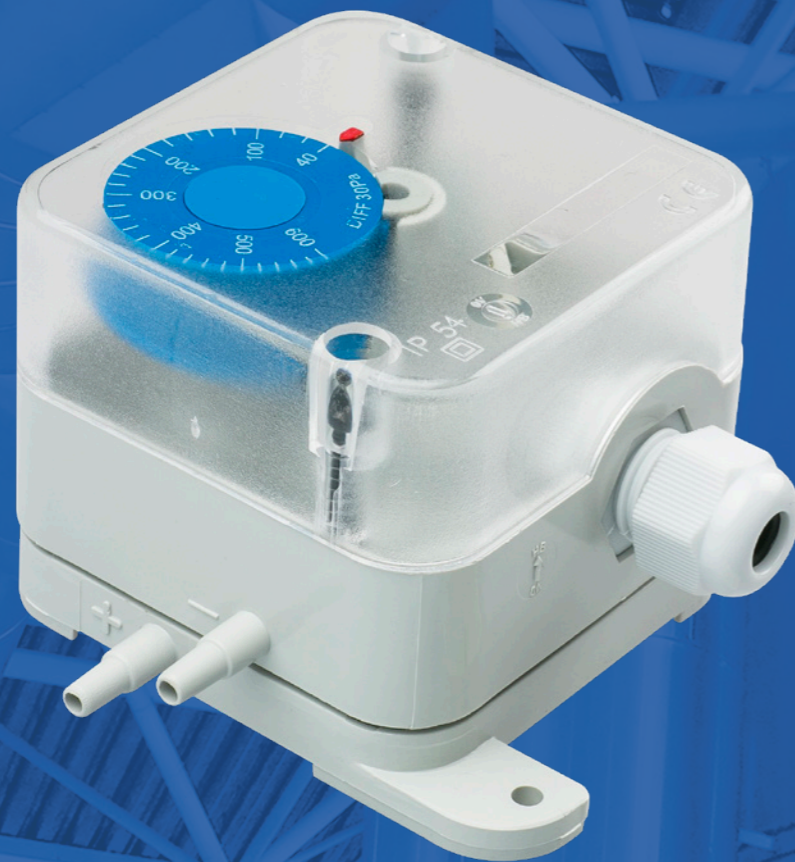
## ТЕХНИЧЕСКИЕ ДАННЫЕ

Погрешность (от полной шкалы):	±1,5 % (±0,7 % с калибровкой спан) (в том числе: основная погрешность, температурный дрейфт, отклонения от линейности, гистерезиса и повторяемости)
Долговременная стабильность, обычно 1 год:	±1 Pa (±8 Pa без элемента автоподстройки нуля -AZ)
Калибровка нулевой точки:	автоматическая с помощью элемента автонастройки нуля (-AZ) или по нажатию кнопки
Напряжение питания:	21-35 VDC / 24 VAC ±10 % (без функции -AZ) 24 VDC ±10 % / 24 VAC ±10 % (с функцией -AZ)
Потребляемый ток:	35 mA + реле (7 mA каждое) + AZ (20 mA) + выход 0...10 V (10 mA)
Выходные сигналы:	0...10 V, мин. L 1 kΩ Релейный выход 1 (250 VAC / 30 VDC / 6 A) Оptionальный релейный выход 2 (250 VAC / 30 VDC / 6 A)
Рабочая температура:	-10...+50 °C
Время реагирования:	0,5...10 s
Степень защиты:	IP54

## DPI

Например: DPI±500-2R-D	Серия DPI	Индикатор перепада давления
		<b>Диапазоны измерений (Pa)</b>
		±500 ±100 / ±250 / ±300 / ±500
		2500 100 / 250 / 1000 / 2500
		<b>Количество реле</b>
		-1R Одно реле
		-2R Два реле
		<b>Калибровка нулевой точки</b>
		-AZ С автонастройкой нуля
		Базовая модель с мануальной калибровкой нулевой точки нажатием кнопки
		<b>Дисплей</b>
		-D С дисплеем
Модель	DPI	±500 -1R -D

# ДАТЧИК ДИФФЕРЕНЦИАЛЬНОГО ДАВЛЕНИЯ



PS

PS — надежный и простой датчик дифференциального давления воздуха и негорючих газов.

## ПРИМЕНЕНИЕ

Датчики давления используются в системах вентиляции и кондиционирования для постоянного контроля за изменениями избыточного давления, вакуума и перепада давления.

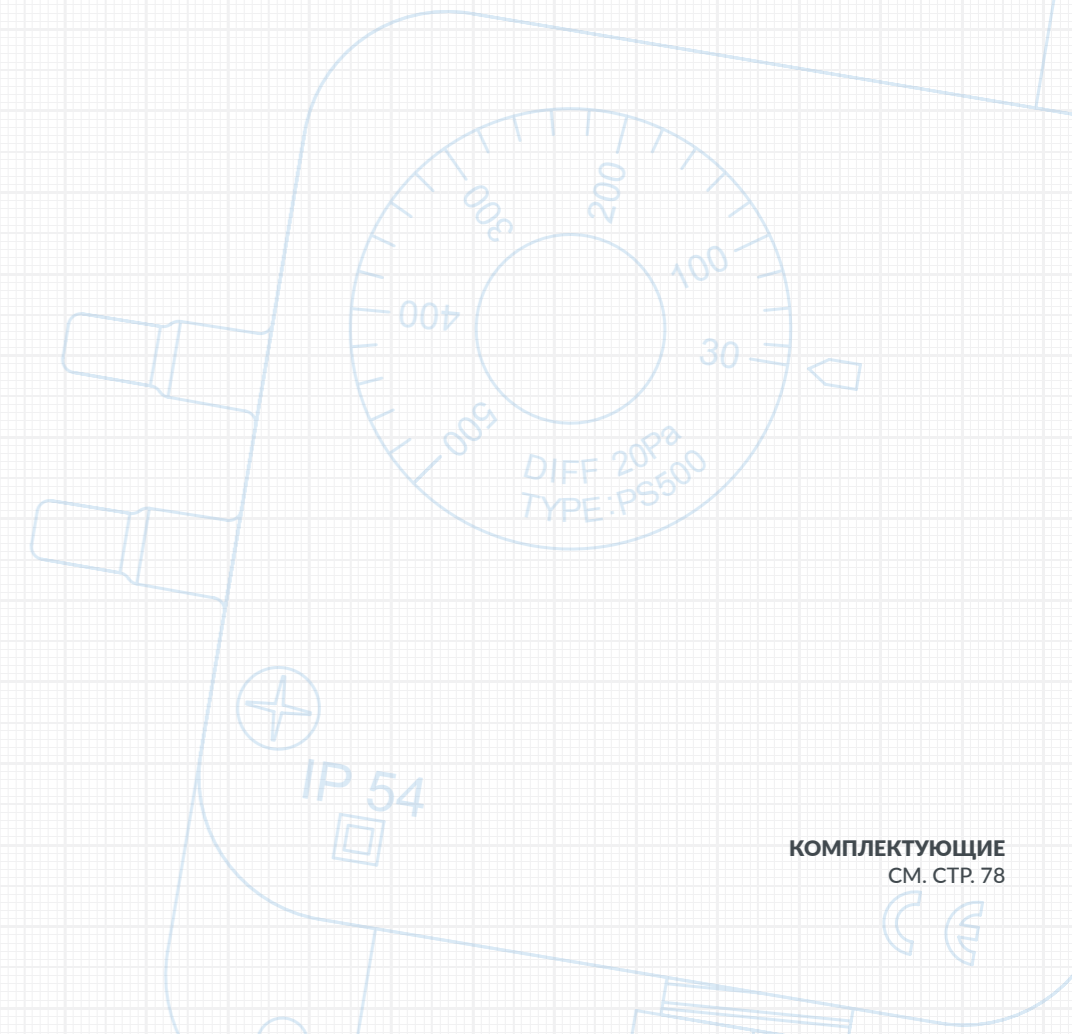
## ОБЛАСТИ ПРИМЕНЕНИЯ

- Мониторинг фильтров и вентиляторов.
- Мониторинг вакуумного и избыточного давления в воздуховодах.
- Управление функциями оттаивания.

## ТЕХНИЧЕСКИЕ ДАННЫЕ

Погрешность точки срабатывания (нижний предел):	±5 Pa (PS1500: ±20 Pa, PS4500: ±100 Pa)
Погрешность точки срабатывания (Высший предел):	PS200: ±20 Pa, PS300 & PS500: ±30 Pa, PS600 & PS1500: ±50 Pa, PS4500: ±200 Pa
Ресурс эксплуатации:	более 1 000 000 срабатываний
Электрические параметры (резистивная нагрузка):	3 A / 250 VAC (PS200: 0,1 A / 250 VAC)
Электрические параметры (индуктивная нагрузка):	2 A / 250 VAC (PS200: --)
Рабочая температура:	-20...+60 °C
Степень защиты:	IP54

Изделие	Диапазон измерений
PS200	20...200 Pa
PS300	30...300 Pa
PS500	30...500 Pa
PS600	40...600 Pa
PS1500	100...1500 Pa
PS4500	500...4500 Pa



КОМПЛЕКТУЮЩИЕ  
СМ. СТР. 78



# СИСТЕМЫ СИГНАЛИЗАЦИИ ФИЛЬТРОВ



Системы сигнализации фильтров — подходящее решение для ситуаций, когда необходима как визуальная местная индикация давления, так и сигнал при достижении точки срабатывания. Системы сигнализации фильтров применяются во время работ общего характера на системах кондиционирования и вентиляции воздуха, в особенности для мониторинга воздушных фильтров на предмет загрязнения.

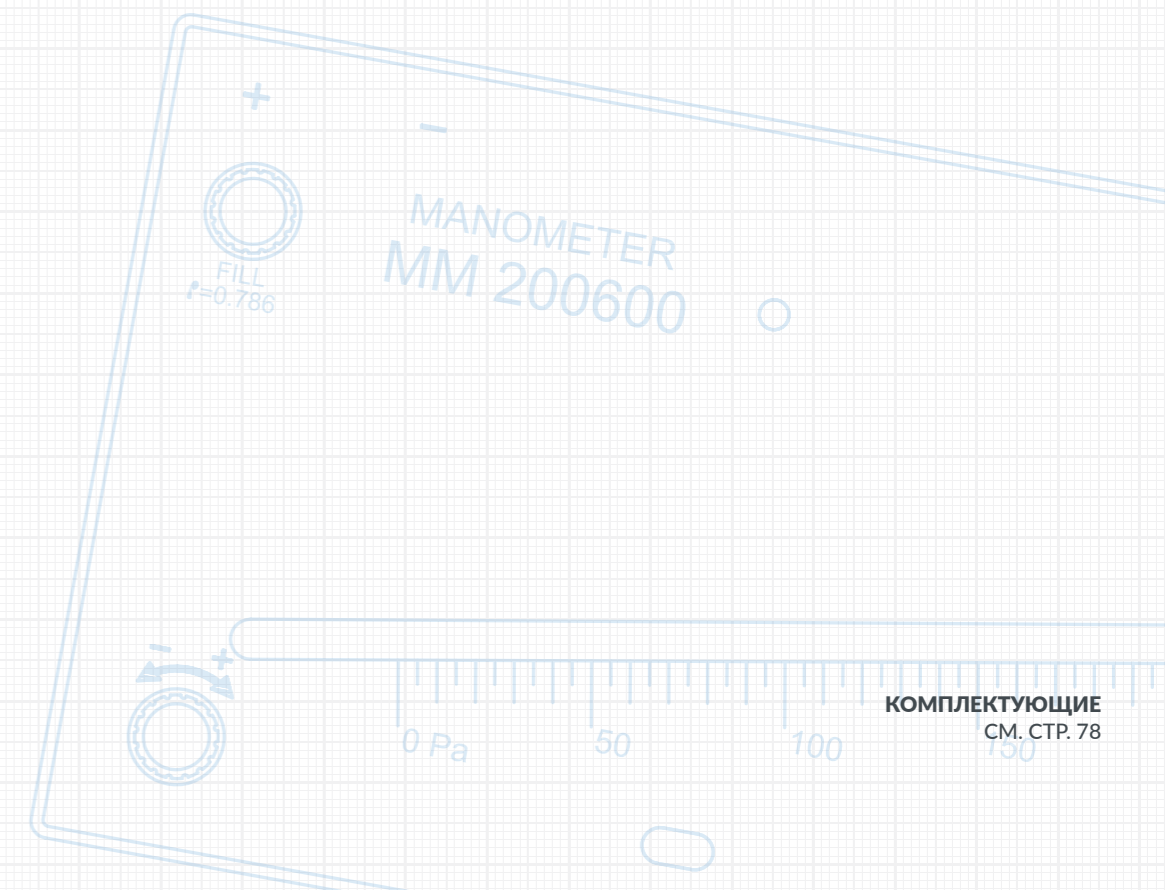
Доступны следующие сочетания устройств: стрелочный манометр с датчиком дифф. давления (DPG/PS), а также наклонный манометр и датчик дифф. давления (MM/PS).

## MM/PS

Изделие	Диапазон MM	Диапазон PS
MM200600/PS600	0... 600 Pa	40...600 Pa

## DPG/PS

Изделие	Диапазон DPG	Диапазон PS
DPG200/PS200	0... 200Pa	20...200 Pa
DPG600/PS600	0... 600 Pa	40...600 Pa
DPG1,5K/PS1500	0...1500 Pa	100...1500 Pa



# PHM-V1 МИКРОМАНОМЕТР



**ПОЛНОЦЕННЫЙ ПОЛЕВОЙ  
ИНСТРУМЕНТ ДЛЯ  
ВЕНТИЛЯЦИИ И ВЕНТИЛЯЦИИ  
СИСТЕМЫ ВЕНТИЛЯЦИИ И  
КОНДИЦИОНИРОВАНИЯ**

## PHM-V1

Микроманометр PHM-V1 является переносным прибором для измерения давления воздуха и расхода воздуха. Его запатентованная технология включает в себя базу данных с более 1000 предварительно запрограммированных вентиляционных клапанов и диффузоров, а также К-факторов. Эта функция позволяет измерять без ручных вычислений или знание К-факторов производителя. Более 500 результатов измерений можно сохранить и загрузить в программу PHM-V1 Manager для документации.

## ПРИМЕНЕНИЕ

- Измерение расхода воздуха и давления от воздушных диффузоров, вентиляционных клапанов, демпферов и решеток
- Измерение давления «от комнаты к комнате» или по всему зданию
- Измерения в канале с трубкой Пито
- Измерение перепада давления на фильтре
- Измерение расхода вентилятора
- Измерение расхода воздуха в чистом помещении

## ТЕХНИЧЕСКИЕ ДЕТАЛИ

Диапазон:	-250...2550 Pa
Макс. избыточное давление:	30 kPa
Погрешность:	± 1.4 % от давления
USB:	Mini B
Единицы на дисплее:	Давление: Pa, mmH <sub>2</sub> O, inchWC, mbar Объемный расход: l/s, m <sup>3</sup> /h, m <sup>3</sup> /s
Раб. темп.:	-10 ... 50 °C
Может использоваться с трубкой Пито	

Запрограммированные производители клапанов, например:

- EH-Muovi
- Fläkt Woods
- Halton
- Lindab
- Climecon
- Swegon
- Uponor

**ЭКОНОМИЯ ВРЕМЕНИ И СОКРАЩЕНИЕ ЧЕЛОВЕЧЕСКОЙ ОШИБКИ С ПОМОЩЬЮ  
ПРЕДВАРИТЕЛЬНО ЗАПРОГРАММИРОВАННОЙ БАЗЫ ДАННЫХ К-ФАКТОРА**

**ПРОГРАММНОЕ ОБЕСПЕЧЕНИЕ PHM-V1 MANAGER ПОЗВОЛЯЕТ ЗАГРУЖАТЬ РЕЗУЛЬТАТЫ  
ИЗМЕРЕНИЙ, ДОБАВЛЯТЬ НОВЫЕ ДАННЫЕ ВЕНТИЛЯЦИОННОГО КЛАПАНА И  
ЭФФЕКТИВНО СОЗДАВАТЬ ДОКУМЕНТЫ НА ВАШЕМ КОМПЬЮТЕРЕ**

**PHM-V1 ПОСТАВЛЯЕТСЯ В УДОБНОМ КОРПУСЕ, СОДЕРЖАЩЕМ СЕРТИФИКАТ  
КАЛИБРОВКИ, КОМПЛЕКТ ДЛЯ ИЗМЕРЕНИЯ ВЕНТИЛЯЦИОННОГО КЛАПАНА,  
ПРОГРАММНОЕ ОБЕСПЕЧЕНИЕ МЕНЕДЖЕРА PHM-V1 И Т. Д.**

# КОМПЛЕКТУЮЩИЕ

СТАНДАРТНЫЕ КОМПЛЕКТУЮЩИЕ	DPT (all models except 2W)	DPT-2W	DPT-FLOW	AVT	CDT / RHT	CDT / RHT DUCT	CMT	DPG	MM	MMU	MMK	DPI	PS	MM/PS	DPG/PS	DPTL	PTL	PTE-DUCT	PTE-ROOM	PTE-CABLE	PTE-O/OI	
	<b>Описание изделия</b>																					
Крепежный винт	x	x	x		x			x	x		x	x	x	x	x					x		x
Трубка ПВХ, 2 m	x	x	x					x	x	x	x	x	x	x	x							
Переходник, пластиковый, для трубки с d=4 mm (80 mm)	x	x	x					x					x	x		x						
Индикаторная жидкость, 30 ml									x	x	x			x								
Предупреждающие наклейки	x								x					x	x							
Переходник G1/4" на G1/2"																	x					
Монтажный фланец				x		x													x			
<b>ОПЦИОНАЛЬНЫЕ КОМПЛЕКТУЮЩИЕ</b>																						
<b>Описание изделия</b>																						
Калибровочный сертификат	x	x	x	x	x	x		x					x	x					x	x	x	x
Четырехзначный дисплей		x		x																		
Двухстрочный дисплей с подсветкой (синей)	x		x			x																
Трубка ПВХ 4/7, 2 m	x	x	x					x	x	x	x	x	x	x	x							
Трубка ПВХ 4/7 матовая (100 m)	x	x	x					x	x		x	x	x	x	x							
Набор комплектующих (трубка, переходники)	x	x	x					x	x	x	x	x	x	x	x							
Набор комплектующих для утепленного монтажа DPG								x														
Инд. жидкость 0,786; 30 ml (красная)									x	x	x				x							
Инд. жидкость 0,786; 250 ml (красная)									x	x	x				x							
Инд. жидкость 1, 870; 30 ml (синяя)									x						x							
Переходник, пластиковый, для трубки с d=4 mm (80 mm)	x	x	x					x	x	x	x	x	x	x	x							
Переходник, металлический, для трубки с d=4 mm (40 mm)	x	x	x					x	x		x	x	x	x	x							
Переходник, металлический, для трубки с d=4 mm (100 mm)	x	x	x					x	x		x	x	x	x	x							
T-переходник для трубки с d=4 mm	x	x	x					x	x	x	x	x	x									
Крепежный винт для моделей PS/DPG/DPT ZN M4x20 (1000 шт.)	x	x	x	x		x	x	x		x		x	x		x	x						
Шкала расхода								x								x						
Крепежная пластина																	x					
Распределительная коробка (с проводами)	x																					
Самоклеящееся основание для монтажа и кабельная стяжка																					x	

**1. Область применения этих условий и положений.** Настоящие условия и положения действуют при продаже устройств, компонентов и комплектующих компанией HK Instruments Oy клиенту, если между сторонами не заключено иное соглашение в письменном виде. Эти условия не действуют в отношении продаж, осуществляемых агентами; в этом случае действуют иные условия продажи производителя.

**2. Цена.** Ценовая база формируется на основе цен, действующих на момент совершения предложения. Все цены указаны без учета НДС. В случае возникновения каких-либо изменений в таможенных правилах, условиях транспортировки, НДС или общих условиях оплаты в связи с поставкой товара до момента его поставки продавец имеет право изменить цену товара пропорционально влиянию на него соответствующих изменений.

**3. Предложение.** Предложение продавца носит юридически обязывающий характер и действительно в течение 30 дней, если сторонами не согласовано иное. Если предложение продавца осуществляется на условиях агентской продажи, подразумевается возможность продажи соответствующего товара агентом третьей стороне в течение периода действия предложения, при этом продавец не гарантирует наличие достаточного остатка на складе.

**4. Договор.** Договор между продавцом и покупателем считается заключенным при выполнении одного из следующих условий:

- стороны заключили соглашение в письменном виде (договор по купки);
- покупатель в письменном виде подтвердил согласие с юридически обязывающим предложением (заказ);
- продавец подтвердил в письменном виде заказ, не основанный на предложении или действующий на условиях, отличных от предусмотренных в предложении (подтверждение заказа).

**5. Чертежи и описания.** Информация о ценах, измерениях, значениях массы и эксплуатационных характеристиках, приведенные в описаниях, на фотографиях, в примечаниях, на чертежах, в каталогах и прейскурантах, а также другие сведения технического и иного характера предоставляются без каких-либо обязательств, если они явным образом не предусмотрены в предложении. Все технические чертежи и документы, необходимые для изготовления изделия или его компонентов и предоставленные одной стороной другой стороне до или после подписания договора, остаются собственностью предоставившей их стороны. Получателю этих сведений запрещается без разрешения их владельца использовать, копировать, передавать или иным образом раскрывать их третьей стороне.

**6. Условия поставки.** Поставка осуществляется на условиях франко-завод (Incoterms 2010 EXW), если не согласовано иное.

**7. Упаковка.** Цены, указанные в прейскурантах и каталогах, относятся к изделиям без упаковки.

**8. Сроки поставки.** Если сроки поставки не согласованы, они определяются продавцом. Товар считается поставленным в момент его передачи перевозчику для его доставки покупателю. Если по условиям договора покупатель получает товар непосредственно у продавца или в указанном им месте, товар считается поставленным после того, как продавец уведомляет покупателя о готовности товара к поставке.

**9. Передача и осмотр товара.** При приеме товара клиент должен убедиться в том, что комплектация соответствует упаковочному листу и на товаре отсутствуют внешние повреждения. Прежде чем приступить к использованию, установке или подключению изделия, клиент должен снова осмотреть его на предмет отсутствия дефектов. Жалобы на дефекты и недостатки изделия должны направляться продавцу без задержки в течение 8 дней с момента передачи товара.

**10. Обстоятельства непреодолимой силы.** Продавец не несет ответственности за неисполнение договора в случае, если для его исполнения существует препятствие, которое продавец не в силах преодолеть, либо его исполнение потребует жертв и усилий, не оправданных в сравнении с преимуществами, которые получит покупатель в случае исполнения продавцом этого договора. Если указанное препятствие или несоответствие исчезает в течение разумного периода, покупатель имеет право потребовать от продавца исполне-

ния договора. Если производитель или сторона, от которой продавец получает товар, не исполнила условия договора, из-за чего продавец оказывается вынужден задержать поставку или не может ее осуществить, продавец не обязан компенсировать покупателю какие-либо возможные убытки. Покупатель не имеет права требовать поставки нового товара взамен дефектного, если это связано для продавца с упомянутым в этом разделе препятствием. Если исполнение договора в разумные сроки оказывается невозможным из-за факторов, упомянутых в этом разделе, обе стороны имеют право расторгнуть договор, уведомив об этом вторую сторону в письменном виде, без каких-либо обязательств по выплате компенсаций.

**11. Оплата.** Период оплаты отсчитывается с даты выставления счета. В случае задержки платежа покупатель обязан выплатить продавцу компенсацию на основе установленной продавцом ставки процента, а также с учетом расходов, связанных с получением оплаты.

**12. Гарантийные обязательства.** Продавец предоставляет гарантию на материалы и изготовление поставленного товара сроком пять (5) лет. Срок действия гарантии отсчитывается с даты поставки изделия. В случае обнаружения дефектов в материалах или производственных дефектов продавец обязан (при условии, что покупатель отправил ему товар без задержек или до момента истечения гарантийного срока) устранить недочет, на собственное усмотрение отремонтировать бракованное изделие или бесплатно отправив покупателю новое изделие без соответствующих дефектов. Покупатель оплачивает расходы на транспортировку изделия, отправляемого на ремонт; продавец оплачивает расходы на пересылку отремонтированного изделия обратно покупателю. Гарантия не распространяется на повреждения, возникшие в результате аварии, удара молнии, наводнения или другого природного явления, естественного износа, ненадлежащего или халатного обращения, неправильной эксплуатации, перегрузки, ненадлежащего хранения, неправильного ухода или ремонта, а также модификаций и монтажных работ, выполненных не продавцом. За выбор материалов и устройств, устойчивых к коррозии, отвечает продавец, если отсутствуют иные юридически обязывающие договоренности. В случае изменения производителем конструкции устройства продавец не обязан вносить соответствующие изменения в уже проданные им устройства. Для пользования гарантией покупатель должен надлежащим образом исполнить свои обязательства, связанные с поставкой и предусмотренные договором. Продавец предоставляет новую гарантию на товары, которые были заменены или отремонтированы по предыдущей гарантии, однако срок ее действия не превышает гарантийного срока для исходного изделия. Гарантия предусматривает ремонт дефектных компонентов и устройств или предоставление новых (при необходимости), но не включает расходы на установку и замену. Ни при каких обстоятельствах продавец не несет обязательств по компенсации косвенных убытков.

**13. Возврат.** Сделка продажи является юридически обязывающей и безотзывной, и продавец не обязан принимать проданные изделия назад. Товар, поставленный согласно договору, может быть принят назад с возмещением до 70 % его стоимости, если продавец принял такие условия до момента возврата изделия. Прием возвращаемого товара и выплата соответствующей компенсации осуществляются только при условии, если покупатель возвращает изделие в оригинальной упаковке и в исходном состоянии.

**14. Уведомления.** За доставку уведомлений, отправляемых второй стороне, отвечает их отправитель.

**15. Право собственности.** Право собственности на изделие передается покупателю после полной выплаты соответствующей цены.

**16. Споры.** Споры, связанные с договорами и их условиями, подлежат разрешению в первую очередь сторонами договора. Если достичь компромисса не удастся, спор передается на рассмотрение в суд низкой инстанции Финляндии по месту регистрации продавца.





# HK INSTRUMENTS

— УДОБНЫЕ ИЗМЕРИТЕЛЬНЫЕ УСТРОЙСТВА

HK Instruments — финская компания, которая специализируется на производстве и разработке высокотехнологичных измерительных приборов для систем отопления, вентиляции и кондиционирования воздуха (ОВКВ). Наши изделия в основном применяются в системах кондиционирования воздуха и автоматизации зданий.

30 лет опыта и экспорт в более чем 45 стран мира подтверждают высокий уровень нашей продукции и экономически выгодное ее применение. Мы вложили немало средств и усилий в создание практичных пользовательских интерфейсов, и именно поэтому наши устройства устанавливаются исключительно легко и быстро.



# HK INSTRUMENTS

Keihästie 7  
FIN-40950 MUURAME  
FINLAND

Phone. +358 14 337 2000  
Fax. +358 14 337 2020

[info@hkinstruments.fi](mailto:info@hkinstruments.fi)  
[www.hkinstruments.fi](http://www.hkinstruments.fi)