



CX: 32x74мм



L: 38x185мм

IC100 – КОНТРОЛЛЕРЫ ДЛЯ 1 КОНТУРА – ДО 2 КОМПРЕССОРОВ

Контроллеры **IC100** - это ответ компании Dixell на потребности в фактической организации работы и управления одноконтурных **блоков чиллеров и тепловых насосов** (с реверсивными контурами - газ и вода), имеющих до двух компрессоров или с одним компрессором со ступенями мощности. С помощью этого компактного контроллера имеется возможность контроля и регулирования таких систем как:

воздух / воздух – “крышные / roof top”

воздух / вода

вода / вода

мотор-конденсаторные

холодильные осушители

Эта линейка передовых многофункциональных контроллеров доступна в форматах CX или L, что позволяет устанавливать их в любом имеющемся пространстве.

ПЛЮС

- Дежурный режим одного компрессора
- Принудительная оттайка
- Комбинированная оттайка
- Работа сдвоенных компрессоров
- Управление полярностью выхода открытого коллектора
- Функция разгрузки
- Контроль аварий даже в дежурном режиме или при удаленном выключении
- Пароль для сброса аварии
- Выход 4÷20мА для регулирования конденсации
- Аналоговые входы NTC, 4÷20мА и ратиометрический 0÷5В
- Внутренний регистратор данных (до 50 аварий)
- Часы реального времени
- Энергосбережение
- Легкое программирование с помощью HOT KEY или ПК (PROG TOOL KIT)
- Последовательный TTL-выход (конвертируемый в RS485) с протоколом ModBUS

ИКОНКИ ДИСПЛЕЯ	ЗНАЧЕНИЕ
°C	Градусы Цельсия
°F	Градусы Фаренгейта
bar	Бар
PSI	PSI
1	Компрессор 1
2	Компрессор 2
☀	Блок вкл - статус теплового насоса
❄	Блок вкл – чиллер
❄	Задержка запуска оттайки / Оттайка вкл
⌚	Часы RTC
💧	Водяной насос – Вентилятор подачи
❄	Нагреватель антизамерзания
⚠	Общая авария
L/HP	Авария по низкому давлению
menu	Меню функций
Zz	Дежурный блок (для L-формата)
🌀	Вентилятор конденсатора
⚡	Выход открытого коллектора вкл (для CX-формата)
H/HP	Авария по высокому давлению
Vset	Динамическая уставка / Энергосбережение вкл
Flow!	Авария по потоку



ЗАВЕРШЕННОСТЬ

Двойной дисплей с иконками показывает полную информацию о состоянии машины. Все основные функции системы охлаждения отображаются при помощи нажатия только одной кнопки, что не требует входа в режим программирования.



РЕГУЛИРОВАНИЕ СКОРОСТИ ВЕНТИЛЯТОРОВ КОНДЕНСАТОРА

И в CX- и в L-формате имеется возможность пропорционального регулирования скорости вентиляторов конденсатора без необходимости использования внешних устройств; Вентиляторы напрямую подключаются к контроллеру. Нагрузки, которыми можно управлять - это:

- для CX-формата: макс. 500Вт - до 2А;
- для L-формата: макс. 1000Вт - до 4А.

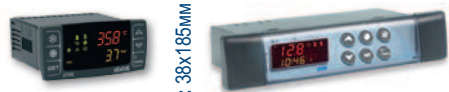
ПОДКЛЮЧЕНИЯ

Все контроллеры серии ICHILL имеют соединения для быстрого подключения. Dixell предлагает несколько решений, которые делают эти контроллеры совместимыми с другой продукцией, которая уже существует на рынке.

IC110

КОНТРОЛЛЕРЫ ДЛЯ 1 КОНТУРА С 1 КОМПРЕССОРОМ

СХ/СХI: 32x74мм



L: 38x185мм

IC110CX
IC110L

Передовые многофункциональные контроллеры для чиллеров с 1 контуром и 1 компрессором

IC111CX
IC111CXI
IC111L

Передовые многофункциональные контроллеры для чиллеров/тепловых насосов с 1 контуром и 1 компрессором

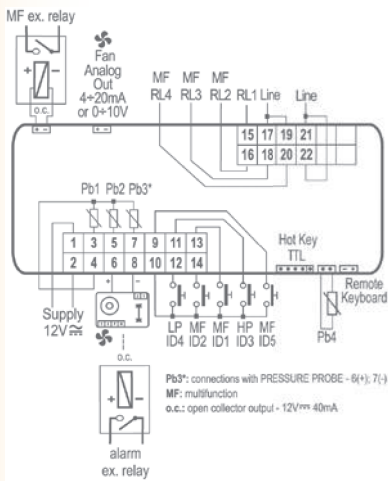
ХАРАКТЕРИСТИКИ	IC110CX – IC111CX	IC111CXI	IC110L – IC111L
Первая строка дисплея	± 4 с дес.т.	± 4 с дес.т.	± 3 с дес.т.
Вторая строка	± 4 с дес.т.	± 4 с дес.т.	± 4 с дес.т.
Клавиатура: кнопки	6	6	6
Электропитание	12В пер./пост.тока (24В пер./пост.тока)	12В пер./пост.тока (24В пер./пост.тока)	12В пер./пост.тока (24В пер./пост.тока) (110/230В пер.тока)
Датчиковые входы			
Pb1	NTC конфиг.	NTC конфиг.	NTC конфиг.
Pb2	NTC конфиг.	NTC конфиг.	NTC конфиг.
Pb3	NTC/4÷20мА/0,5В конфиг.	NTC/4÷20мА/0,5В конфиг.	NTC/ 4÷20мА конфиг.
Pb4	NTC/циф. вх. конфиг.	NTC/циф. вх. конфиг.	NTC/циф. вх. конфиг.
Цифровые входы			
Высокое давление	прис.	прис.	прис.
Низкое давление	прис.	прис.	прис.
№ 4	конфиг.	конфиг.	конфиг.
Релейные выходы			
RL1 Компрессор 1	° 8А	5А	8А
RL2	° 8А конфиг.	5А конфиг.	8А конфиг.
RL3	8А конфиг.	5А конфиг.	8А конфиг.
RL4	° 8А конфиг.	5А конфиг.	8А конфиг.
RL5	° (8А конфиг.)	(5А конфиг.)	(8А конфиг.)
Другие выходы			
Аналог. выход для регул. скорости вент.-ов	(4÷20мА) или (0÷10В)	(4÷20мА) или (0÷10В)	(4÷20мА)
Выход для мод. вент.-ов с triac или ВКЛ/ВЫКЛ	* ШИМ (PWM)	ШИМ (PWM)	ШИМ (PWM)
Выход открытого коллектора	12В пост.т. - 40мА макс.	12В пост.т. - 40мА макс.	12В пост.т. - 40мА макс.
Выносные клавиатуры	VICX610	VICX610	VI610
Последовательный выход	TTL	TTL	TTL
Выход на Hot Key/Prog Tool Kit	прис.	прис.	прис.
Другие			
Triac-модуль внутри	(2А)	2А	(2А) или (4А)
Часы RTC	()	()	()
Зуммер	()	()	()

° С triac-модулем: RL1 = 5А - RL2 = 5А - RL4 = 5А конфиг. - RL5 = отсутствует

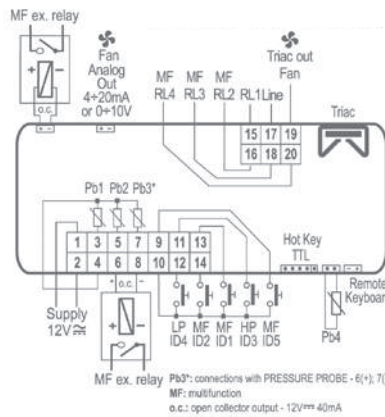
* ШИМ (PWM)-выход становится выходом, сконфигурированным для управления ДОП. реле, когда triac является встроенным

() опция

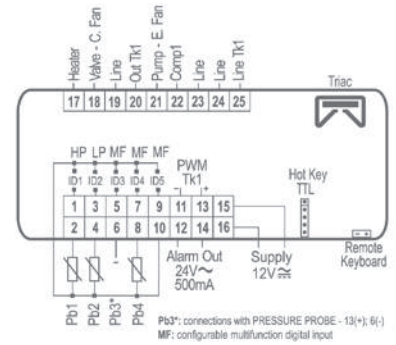
IC110CX - IC111CX



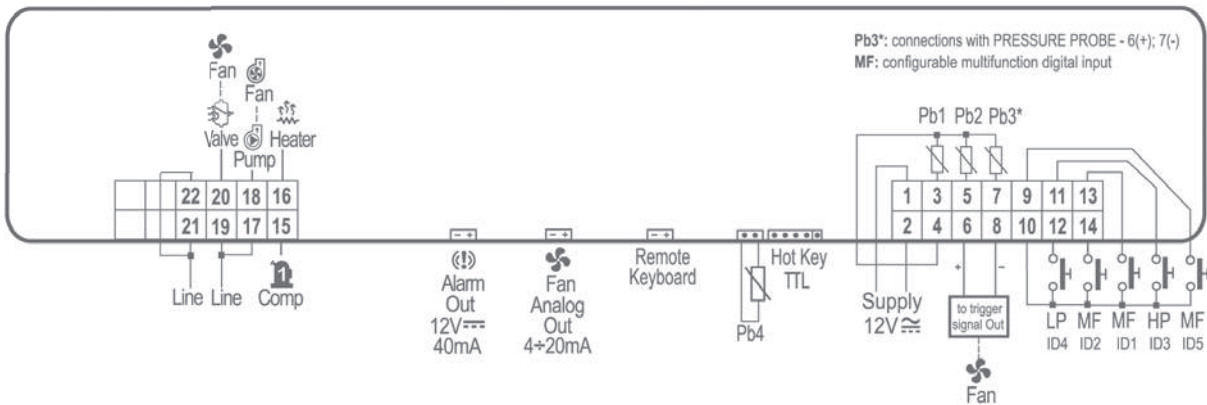
IC110CX - IC111CX (триас-модуль внутри)



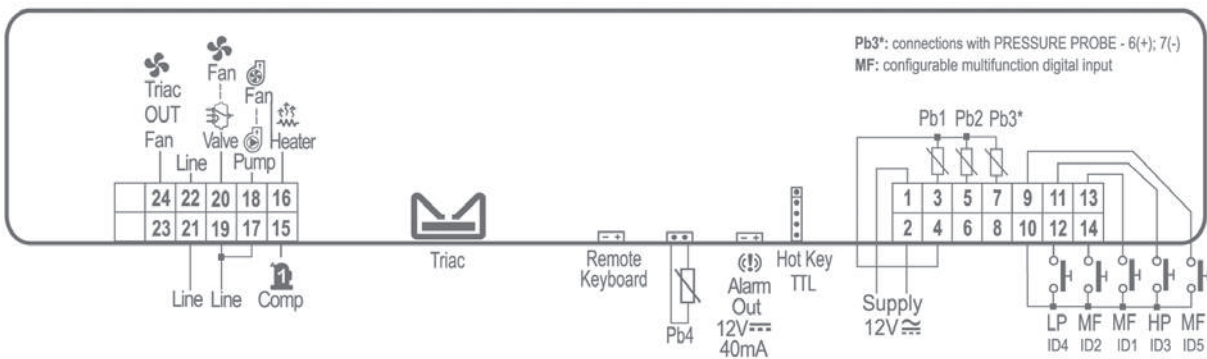
IC111CXI (триас-модуль внутри)



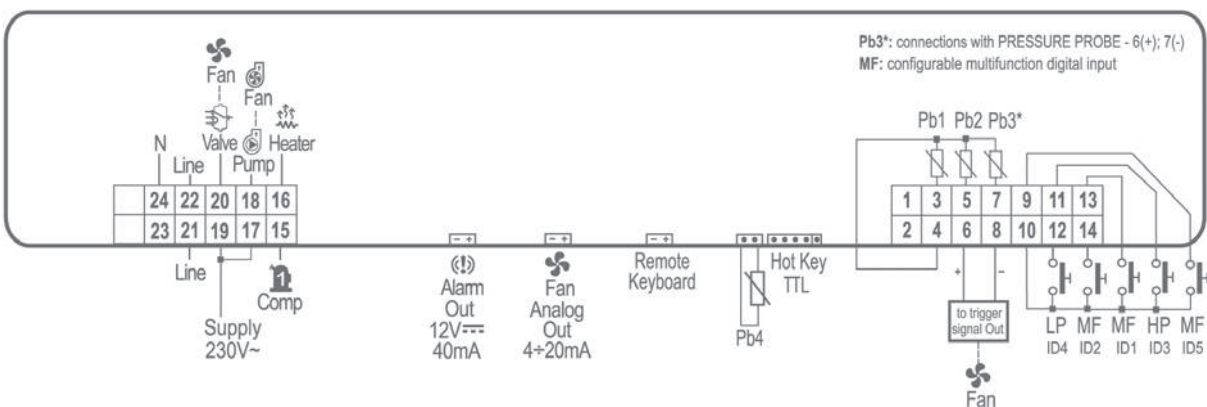
IC110L - IC111L (электропитание 12, 24В пер./пост.тока)



IC110L - IC111L (триас-модуль внутри)



IC110L - IC111L (электропитание 110, 230В пер.тока)



IC120

КОНТРОЛЛЕРЫ ДЛЯ 1 КОНТУРА С 2 КОМПРЕССОРАМИ

СХ: 32x74мм



L: 38x185мм



IC120CX
IC120L

Передовые многофункциональные контроллеры для чиллеров с 1 контуром и 2 компрессорами

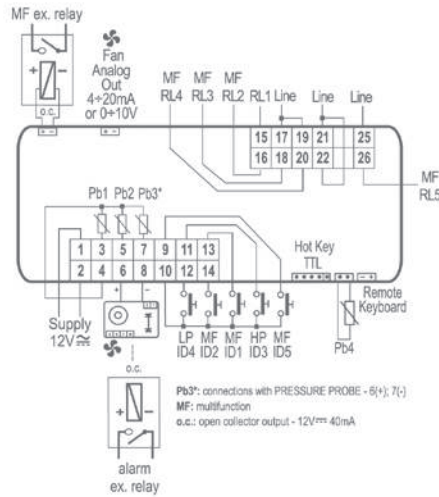
IC121CX
IC121L

Передовые многофункциональные контроллеры для чиллеров/тепловых насосов с 1 контуром и 2 компрессорами

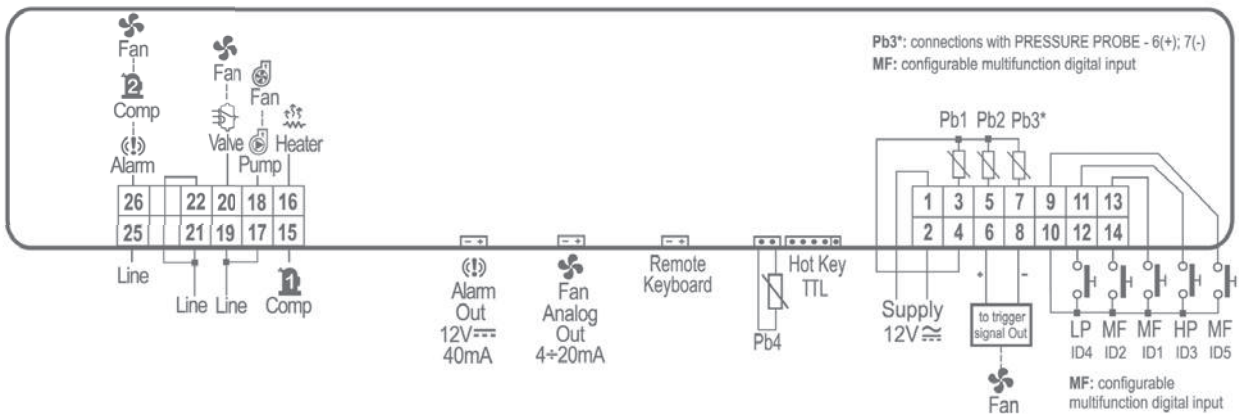
ХАРАКТЕРИСТИКИ	IC120CX - IC121CX	IC120L - IC121L
Первая строка дисплея	± 4 с дес.т.	± 3 с дес.т.
Вторая строка	± 4 с дес.т.	± 4 с дес.т.
Клавиатура: кнопки	6	6
Электропитание	12В пер./пост.тока (24В пер./пост.тока)	12В пер./пост.тока (24В пер./пост.тока) (110/230В пер.тока)
Датчиковые входы		
Pb1	NTC конфиг.	NTC конфиг.
Pb2	NTC конфиг.	NTC конфиг.
Pb3	NTC/4÷20мА/0,5В конфиг.	NTC/ 4÷20мА конфиг.
Pb4	NTC/циф. вх. конфиг.	NTC/циф. вх. конфиг.
Цифровые входы		
Высокое давление	прис.	прис.
Низкое давление	прис.	прис.
N° 4	конфиг.	конфиг.
Релейные выходы		
RL1 Компрессор 1	8А	8А
RL2	8А конфиг.	8А конфиг.
RL3	8А конфиг.	8А конфиг.
RL4	8А конфиг.	8А конфиг.
RL5	8А конфиг.	8А конфиг.
Другие выходы		
Аналог. выход для регул. скорости вент.-ов	(4÷20мА) или (0÷10В)	(4÷20мА)
Выход для мод. вент.-ов с triac или ВКП/ВЫКП	ШИМ (PWM)	ШИМ (PWM)
Выход открытого коллектора	12В пост.т. - 40мА макс.	12В пост.т. - 40мА макс.
Выносные клавиатуры	VICX610	VI610
Последовательный выход	TTL	TTL
Выход на Hot Key/Prog Tool Kit	прис.	прис.
Другие		
Triac-модуль внутри		(2А) или (4А)
Часы RTC	()	()
Зуммер	()	()

() опция

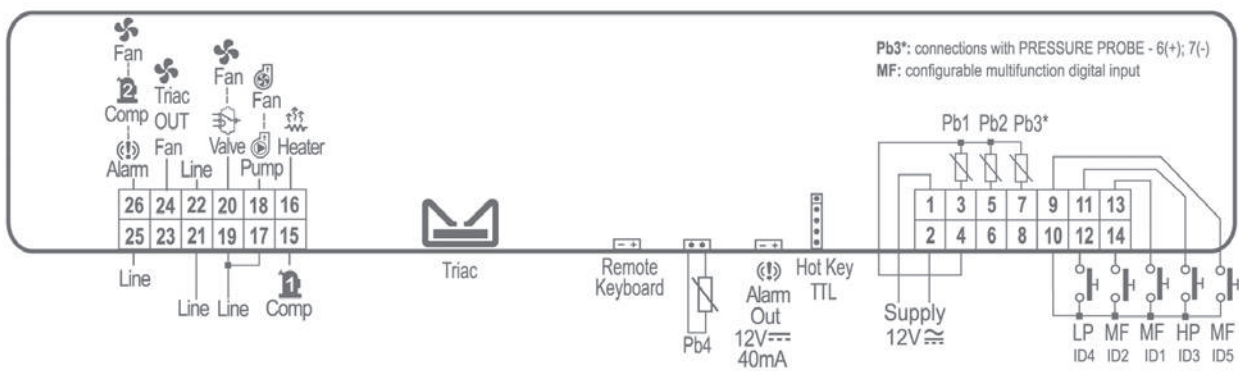
IC120CX - IC121CX



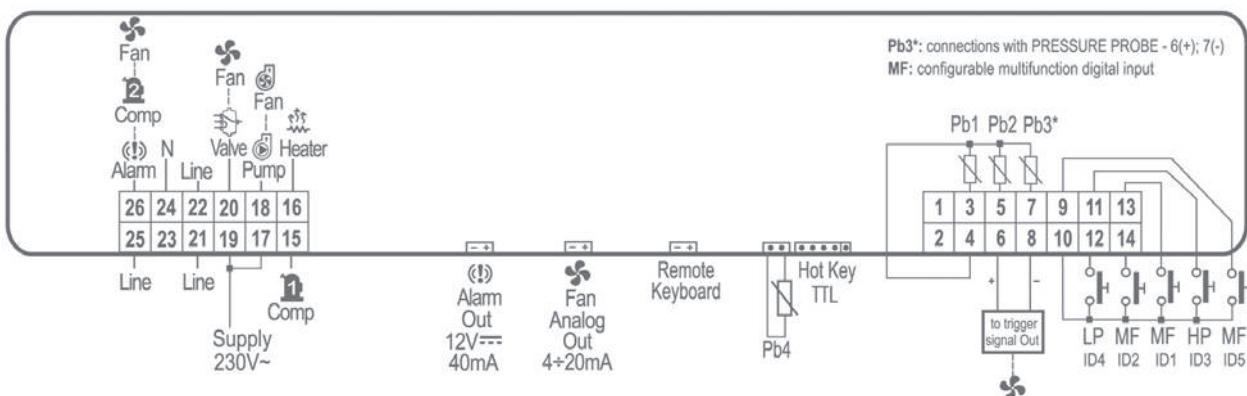
IC120L - IC121L (электроснабжение 12, 24В пер./пост.тока)



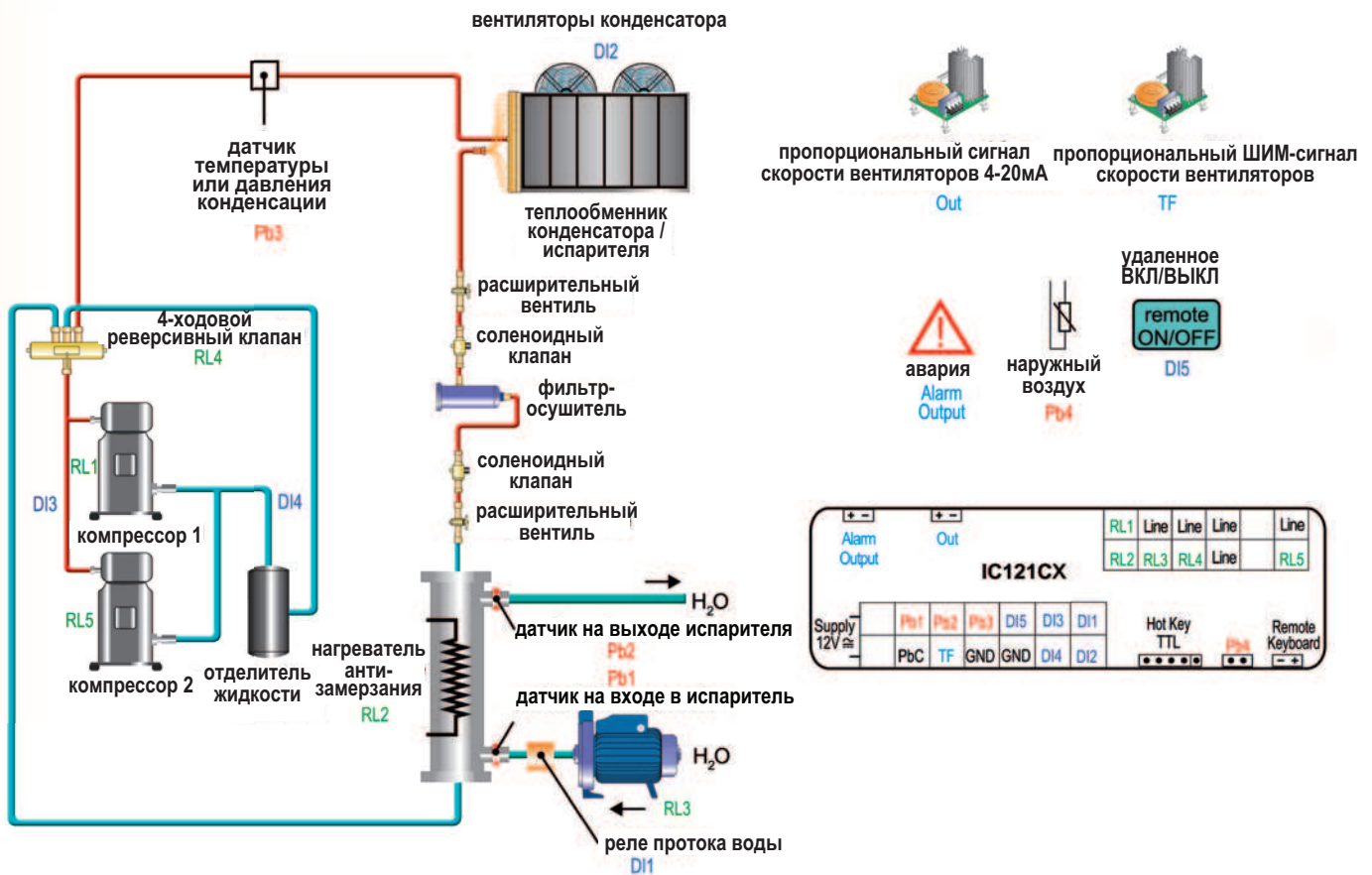
IC120L - IC121L (триак-модуль внутри)



IC120L - IC121L (электроснабжение 110, 230В пер.тока)



ПРИМЕР ПРИЛОЖЕНИЯ ДЛЯ ЧИЛЛЕРА ВОЗДУХ/ВОДА С 1 КОНТУРОМ И ДО 2 КОМПРЕССОРОВ



ТЕХНИЧЕСКИЕ ХАРАКТЕРИСТИКИ

КОРПУС:	самозатухающий пластик ABS
РАЗМЕР:	СХ: фронтальный 32x74мм; глубина 60мм L: фронтальный 38x185мм; глубина 76мм
МОНТАЖ:	СХ: монтаж в вырез панели 29x71мм L: монтаж в вырез панели 31x150мм
ФРОНТАЛЬНАЯ ЗАЩИТА:	IP65 с прокладкой
СОЕДИНЕНИЯ:	съемные разъемы (12-14 контактов или 14-6 контактов или 16-9 контактов)
ЭЛЕКТРОПИТАНИЕ:	12В пер./пост.т.-10%÷+15%, 24В пер./пост.т.±10% 50/60Гц 110/230В пер.тока±10% 50/60Гц
ПОТРЕБЛЯЕМАЯ МОЩНОСТЬ:	5ВА макс.
ДАТЧИКОВЫЕ ВХОДЫ:	4 NTC или 3 NTC + 1 (4÷20мА)/0,5В
КОНФИГУРИРУЕМЫЕ ЦИФР. ВХОДЫ:	4
РЕЛЕЙНЫЕ ВЫХОДЫ:	SPDT 8(3)А, 250В пер.т., SPDT 5(2)А, 250В пер.тока
ВЫХОД ВНЕШНЕГО РЕЛЕ:	0÷12В пост.тока - 40мА макс.
АНАЛОГОВЫЕ ВЫХОДЫ:	ШИМ (PWM) сигнал (модуль 1ф-вентиляторов), 4÷20мА (модуль вентиляторов), 0÷10В (модуль вентил.-в)
ХРАНЕНИЕ ДАННЫХ:	в энергонезависимой памяти (EEPROM)
РАБОЧАЯ ТЕМПЕРАТУРА:	-10÷60°C (14÷140°F)
ТЕМПЕРАТУРА ХРАНЕНИЯ:	-30÷85°C (-22÷185°F)
ОТНОСИТЕЛЬНАЯ ВЛАЖНОСТЬ:	20÷85% (без конденсации)
ДИАПАЗОН ИЗМЕРЕНИЯ И РЕГУЛИРОВАНИЯ:	датчик давления: 0÷50бар, NTC-датчик: -40÷110°C (-40÷230°F)
РАЗРЕШЕНИЕ:	0,1°C or 1°F (выбирается)
ТОЧНОСТЬ (окружающая температура):	± 0.7°C ± 1 цифра

КАК ЗАКАЗАТЬ

IC100CX I C 1 C X - A B C D 0

IC111CXI I C 1 1 1 C X I - A B 4 D 0



A	B	C				D			
Электропитание	Входы регулирования	IC110CX / IC111CX - Опции				Единицы измерения			
0=12В пер/пост.т. 1 = 24В пер/пост.т.	0 = 4хNТС 1 = 3хNТС + 4÷20мА 2 = 3хNТС + 0÷5В		4÷20мА	Доп.	Триас 2А	0÷10В		Зуммер	Часы RTC
		0 =	Нет	Нет	Нет	Нет	0 =	Нет	Нет
		1 =	Нет	Да	Нет	Нет	1 =	Да	Нет
		2 =	Да	Нет	Нет	Нет	2 =	Нет	Да
		3 =	Да	Да	Нет	Нет	3 =	Да	Да
		4 =	Нет	Нет	Да	Нет			
		5 =	Нет	Нет	Нет	Да			
		6 =	Нет	Да	Нет	Да			
		7 =	Нет	Нет	Да	Да			
		IC120CX / IC121CX - Опции							
			4÷20мА		0÷10В				
		0 =	Нет		Нет				
		1 =	Да		Да				
		2 =	Нет		Да				

IC100L I C 1 L - A B C D E

IC100L



Для заказа версии из нержавеющей стали (Inox) свяжитесь, пожалуйста, с представителями Dixell

A	B	C				D	E				
Электропитание	Входы регулирования	IC110L / IC111L - Опции				Единицы измерения	RTC	Регистратор	Зуммер		
0=12В пер/пост.т. 1=24В пер/пост.т. 4 = 110В пер.т. 5 = 230В пер.т.	0 = 4хNТС 1 = 3хNТС + 4÷20мА		4÷20мА	Доп.	Триас 2А	Триас 4А	0 = °C / бар	0 =	Нет	Нет	Нет
		0 =	Нет	Нет	Нет	Нет	1 = °F / PSI	1 =	Нет	Нет	Да
		1 =	Нет	Да	Нет	Нет	2 = °C/кПа	2 =	Да	Нет	Да
		2 =	Да	Нет	Нет	Нет		3 =	Да	Нет	Нет
		3 =	Да	Да	Нет	Нет		4 =	Нет	Да	Нет
		4 =	Нет	Да	Да	Нет		5 =	Нет	Да	Да
		5 =	Нет	Нет	Да	Нет		6 =	Да	Да	Нет
		6 =	Нет	Нет	Нет	Да		7 =	Да	Да	Да
		7 =	Нет	Да	Нет	Да					
		IC120L / IC121L - Опции									
			4÷20мА		Триас 2А	Триас 4А					
		0 =	Нет		Нет	Нет					
		1 =	Да		Нет	Нет					
		2 =	Нет		Да	Нет					
		3 =	Нет		Нет	Да					