

Дифференциальный преобразователь давления и объемного расхода,
вкл. комплект соединительных деталей,
компактное исполнение, настраиваемый, калибруемый,
с переключением между несколькими диапазонами и активным выходом

Компактные калибруемые датчики давления типа серии **PREMASGARD® 111x / 112x / 112x-SD** имеют восемь переключаемых измерительных диапазонов (восемь приборов в одном), опционально оснащены дисплеем и предназначены для измерения избыточного давления, разрежения и разности давлений и объемного расхода воздуха. Пьезорезистивный измерительный элемент с компенсацией температуры гарантирует высокую достоверность и точность. Датчики давления оснащаются кнопкой ручной коррекции нуля и имеют регулируемое смещение. Они находят применение в стерильных помещениях, в медицинской технике, в производстве фильтров, в вентиляционных каналах и каналах систем кондиционирования воздуха, камерах для окраски распылением, кухонных помещениях, для контроля фильтрующих устройств и измерения уровня наполнения, для управления частотными преобразователями. Измеряемой средой является чистый воздух (без конденсата) или газообразные, неагрессивные и негорючие вещества. Датчик поставляется с комплектом соединительных деталей **ASD-06** (соединительный шланг длиной 2 м, два присоединительных патрубков, винты). Другие типы устройств приведены в **PREMASGARD® 211x / 212x / 212x-SD** (3-проводное подключение) с переключаемым выходом (0-10 В / 4...20 мА).

ТЕХНИЧЕСКИЕ ДАННЫЕ

Напряжение питания:	24 В перем. тока (±20 %); 15...36 В пост. тока для варианта U 15...36 В пост. тока для варианта I, зависит от нагрузки, стабилизированное, остаточная пульсация ±0,3 В
Нагрузка:	$R_a(Ohm) = (U_b - 14 V) / 0,02 A$ для варианта I
Сопротивление нагрузки:	$R_L > 5 kOhm$ для варианта U
Потребляемая мощность:	< 1 Вт при 24 В пост. тока; < 2 В·А при 24 В перем. тока
Функция измерения:	разность давлений, объемный расход (выходной сигнал с извлечением квадратного корня)
Диапазон измерения:	переключение между 8 диапазонами , см. таблицу
Выходной сигнал:	0-10 В или 4...20 мА
Эл. подключение:	по двух- или трехпроводной схеме
Температура среды:	-20...+50 °C
Подвод давления:	4 / 6 x 11 мм (шланги Ø = 4 / 6 мм), металлические патрубки
Тип давления:	дифференциальное
Среда:	чистый воздух, неагрессивные негорючие газы
Точность:	Тип 1111 / 1121 / 1121-SD (1000 Па): обычно ± 10 Па Тип 1115 / 1125 / 1125-SD (5000 Па): обычно ± 50 Па Тип 1116 / 1126 (10000 Па): обычно ± 50 Па в сравнении с калиброванным эталонным прибором
Смещение нуля:	±10 % диапазона измерения
Избыточное давление / разрежение:	макс. 5x диапазона измерения
Долговременная стабильность:	±1 % в год
Фильтрация сигнала:	переключаемая 1 с / 10 с
Гистерезис:	0,3 % верхнего предельного значения
Детали, соприкасающиеся со средой:	латунь, никель, нейлон, полиуретан, кремний, пластифицированный ПВХ
Температурный дрейф:	±0,1 %/°C верхнего предельного значения
Потребляемый ток:	< 20 мА
Линейность:	< ±1 % верхнего предельного значения
Корпус:	пластик, устойчивый к ультрафиолетовому излучению, полиамид, 30 % усиление стеклянными шариками, цвет — транспортный белый (аналогичен RAL 9016) Тип 111x / 112x: с быстрозаворачиваемыми винтами (комбинация шлиц/крестовый шлиц) крышка дисплея прозрачная! Тип 112x-SD: с защелкивающейся крышкой
Размеры корпуса:	72 x 64 x 37,8 мм (Тур 1 / Тур 01 без дисплея) 72 x 64 x 43,3 мм (Тур 1 с дисплеем)
Присоединение кабеля:	M 16 x 1,5; с разгрузкой от натяжения, сменное исполнение, макс. внутренний диаметр 10,4 мм
Эл. подключение:	0,14-1,5 мм², по винтовым зажимам
Относительная влажность воздуха:	< 95 %, без конденсата
Класс защиты:	III (согласно EN 60 730)
Степень защиты:	Тип 111x / 112x: IP 65 (согласно EN 60 529) Тип 112x-SD: IP 43 (согласно EN 60 529)
Нормы:	соответствие CE-нормам, электромагнитная совместимость согласно EN 61326, директива 2014 / 30 / EU
Комплектация:	дисплей с подсветкой , двухстрочный, вырез ок. 36x15 мм (ширина x высота), для индикации измеренного давления
ПРИНАДЛЕЖНОСТИ	
ASD-06	Комплект соединительных деталей (прямые ниппели) — (содержится в комплекте поставки)
ASD-07	Соединительные ниппели (угловые, 90°)
DAL-01	Клапан выпуска давления для потолочного или настенного монтажа (например, в чистых помещениях)
WS-04	Приспособление для защиты от непогоды и солнечных лучей, 130 x 180 x 135 мм, из высококачественной стали V2A (1.4301)

PREMASGARD® 111x

Присоединительные патрубки **сверху**, без дисплея, с быстрозаворачиваемыми винтами (IP65)



PREMASGARD® 112x-SD

Присоединительные патрубки **снизу**, без дисплея, с защелкивающейся крышкой (IP43)





S+S REGELTECHNIK

Вариант I с 2-проводным подключением

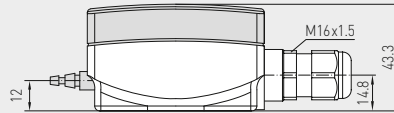
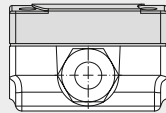
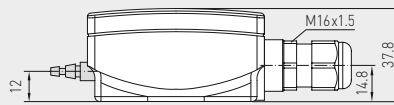
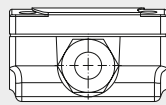
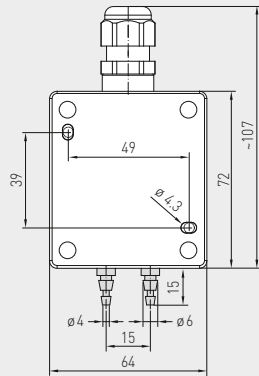
PREMASGARD® 111x/112x/112x-SD

Дифференциальный преобразователь давления и объемного расхода, вкл. комплект соединительных деталей, компактное исполнение, настраиваемый, калибруемый, с переключением между несколькими диапазонами и активным выходом



Габаритный чертеж

PREMASGARD® 111x



без дисплея

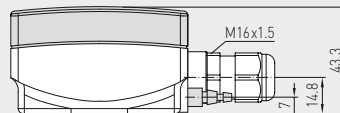
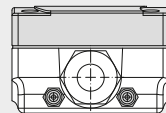
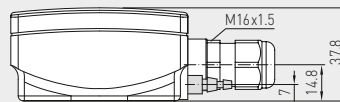
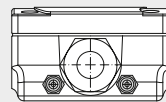
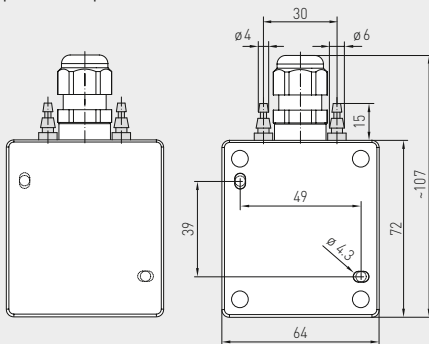
с дисплеем

PREMASGARD® 111x
Присоединительные патрубки **сверху**, с дисплеем, с быстрозаворачиваемыми винтами (IP65)



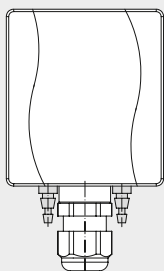
Габаритный чертеж

PREMASGARD® 112x
PREMASGARD® 112x-SD

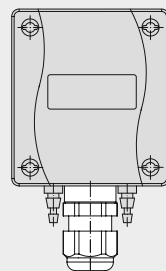


без дисплея

с дисплеем



с защелкивающейся крышкой (IP43)



с быстрозаворачиваемыми винтами (IP65)

PREMASGARD® 112x
Присоединительные патрубки **снизу**, с дисплеем, с быстрозаворачиваемыми винтами (IP65)

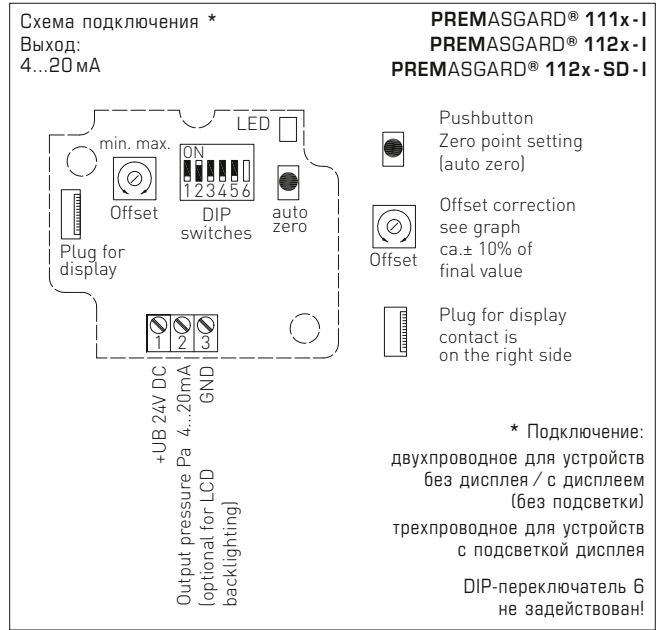
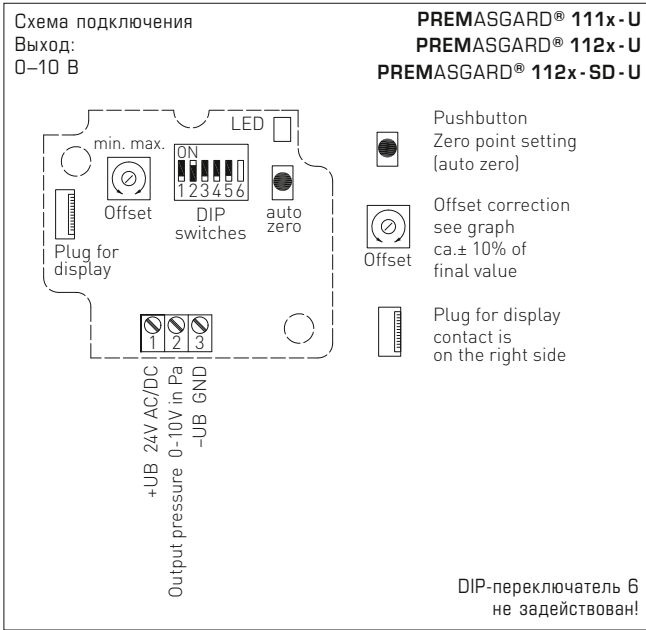


Дифференциальный преобразователь давления и объемного расхода,
вкл. комплект соединительных деталей,
компактное исполнение, настраиваемый, калибруемый,
с переключением между несколькими диапазонами и активным выходом

Вариант I с
2-проводным
подключением



S+S REGELTECHNIK



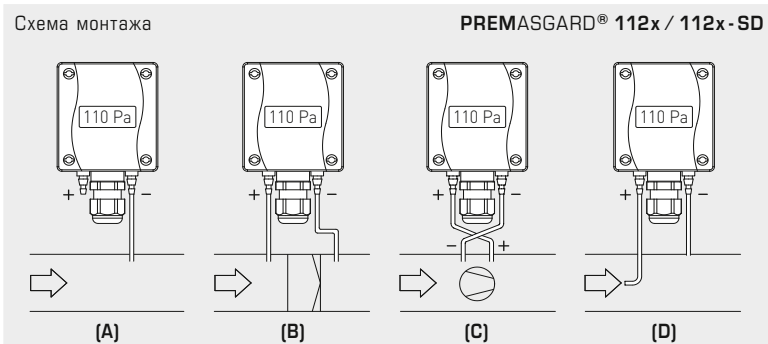
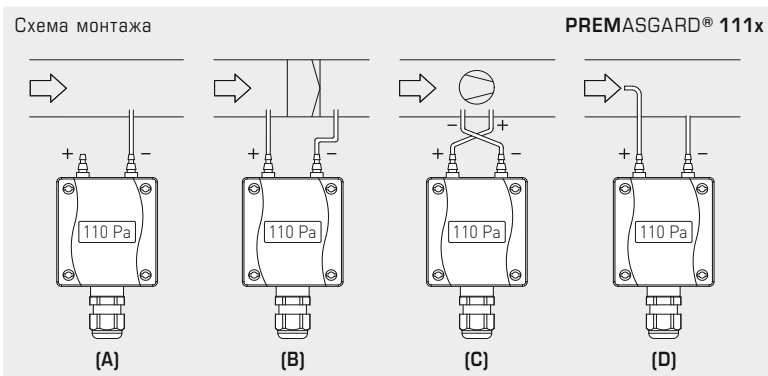
Диапазон давления (настраиваемый) – макс. диапазон измерения (default) зависит от типа устройства						DIP 1	DIP 2
0...100 Па	0...1000 Па	0...4000 Па	-100...+100 Па	-1000...+1000 Па	-4000...+4000 Па	OFF	OFF
0...300 Па	0...2000 Па	0...6000 Па	-300...+300 Па	-2000...+2000 Па	-6000...+6000 Па	ON	OFF
0...500 Па	0...3000 Па	0...8000 Па	-500...+500 Па	-3000...+3000 Па	-8000...+8000 Па	OFF	ON
0...1000 Па	0...5000 Па	0...10000 Па	-1000...+1000 Па	-5000...+5000 Па	-10000...+10000 Па	ON	ON



Режим диапазона измерения (настраиваемый режим)	DIP 3
однонаправленный (0...+MR) (default)	OFF
двухнаправленный (-MR...+MR)	ON

Характеристика выхода (настраиваемый режим)	DIP 4
линейная (default) (для измерения давления)	OFF
квадратный корень (для измерения объемного расхода)	ON

Фильтрация измеряемого сигнала (настраиваемый интервал времени)	DIP 5
10 с (default)	OFF
1 с	ON



ВИДЫ КОНТРОЛЯ ДАВЛЕНИЯ:

Присоединительные патрубки для давления обозначены на реле давления как P1 (+) более высокое давление и P2 (-) более низкое давление.

- (A) Контроль пониженного давления
P1 (+) не присоединен,
открыт для атмосферного воздуха
P2 (-) присоединен к каналу
- (B) Контроль фильтра
P1 (+) включен перед фильтром
P2 (-) включен после фильтра
- (C) Контроль вентилятора
P1 (+) включен после вентилятора
P2 (-) включен перед вентилятором
- (D) Объемный расход
P1 (+) динамическое давление,
присоединен в направлении потока
P2 (-) статическое давление, присоединен без
динамических составляющих давления

$$V = k \cdot \sqrt{\Delta p}$$

V = объемный расход
k = коэффициент K
 Δp = разность давлений [Па]

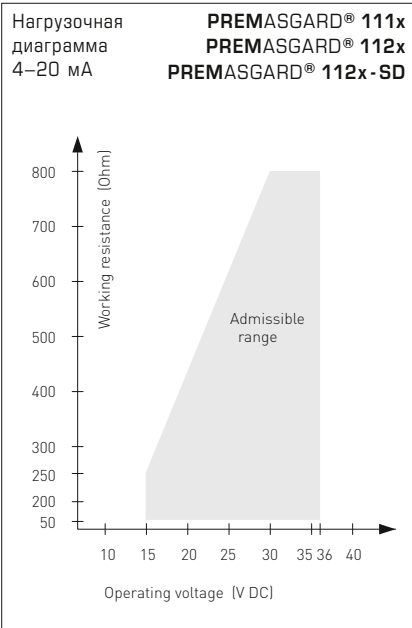


S+S REGELTECHNIK

Вариант I с
2-проводным
подключением

PREMASGARD® 111x/112x/112x-SD

Дифференциальный преобразователь давления и объемного расхода,
вкл. комплект соединительных деталей,
компактное исполнение, настраиваемый, калибруемый,
с переключением между несколькими диапазонами и активным выходом



PREMASGARD® 111x
Присоединительные патрубки **сверху**,
с дисплеем



PREMASGARD® 112x
Присоединительные патрубки **снизу**,
с дисплеем



WS-04

Приспособление для защиты от непогоды и солнечных лучей (опция)



Таблица пересчета значений давления:

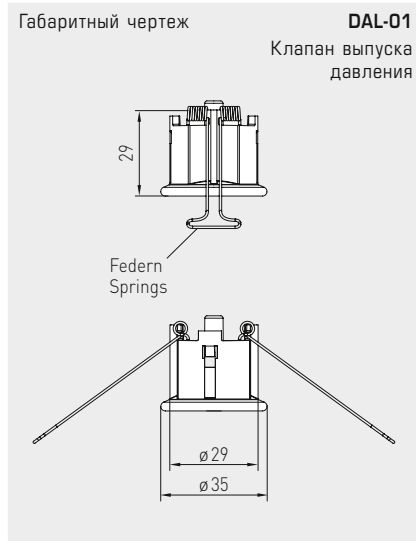
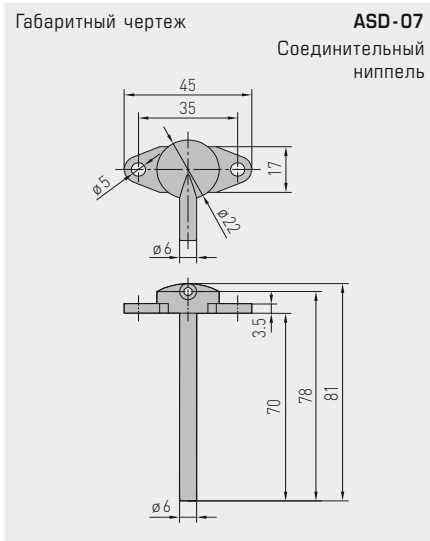
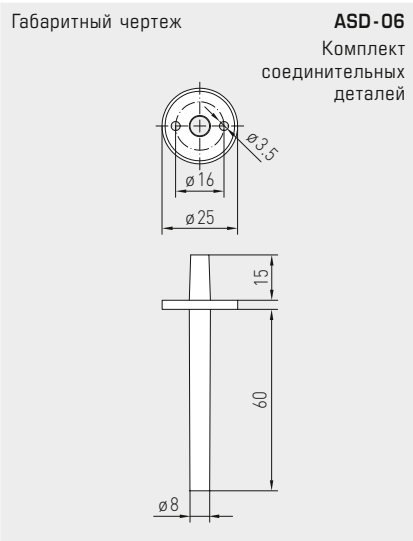
Единицы =	бар	мбар	Па	кПа	м вод. ст.
1 Па	0,00001 бар	0,01 мбар	1 Па	0,001 кПа	0,000101971 м вод. ст.
1 кПа	0,01 бар	10 мбар	1000 Па	1 кПа	0,101971 м вод. ст.
1 бар	1 бар	1000 мбар	100000 Па	100 кПа	10,1971 м вод. ст.
1 мбар	0,001 бар	1 мбар	100 Па	0,1 кПа	0,0101971 м вод. ст.
1 м вод. ст.	0,0980665 бар	98,0665 мбар	9806,65 Па	9,80665 кПа	1 м вод. ст.

Дифференциальный преобразователь давления и объемного расхода, вкл. комплект соединительных деталей, компактное исполнение, настраиваемый, калибруемый, с переключением между несколькими диапазонами и активным выходом

Вариант I с 2-проводным подключением



S+S REGELTECHNIK



Принадлежности	Арт. №
ASD-06 Комплект соединительных деталей (содержится в комплекте поставки), состоит из 2 соединительных ниппелей (прямых) из акрилонитрил-бутадиенстирола (ABS), двухметрового шланга из мягкого ПВХ и 4 винтов для листового металла	7100-0060-3000-000
ASD-07 2 соединительных ниппеля (угловых, 90°) из пластика ABS	7100-0060-7000-000
DAL-01 Клапан выпуска давления для потолочного или настенного монтажа (напр., в чистых помещениях)	7300-0060-3000-001
WS-04 Приспособление для защиты от непогоды и солнечных лучей, 130 x 180 x 135мм, из высококачественной стали V2A (1.4301)	7100-0040-7000-000

Подробная информация в последнем разделе «Принадлежности»!

PREMASGARD® 112x-SD		Дифференциальный преобразователь давления и объемного расхода, Standard (присоединительные патрубки снизу)	
Диапазон давления (настраиваемый)	Тип / WG01B	Выход	Арт. № (с защелкивающейся крышкой)
макс. - 1000...+ 1000 Па	PREMASGARD® 1121-SD		IP 43
0... 100 Па / - 100...+ 100 Па	PREMASGARD 1121-SD-I	4...20мА	1301-1182-0010-000
0... 300 Па / - 300...+ 300 Па			
0... 500 Па / - 500...+ 500 Па			
0... 1000 Па / - 1000...+ 1000 Па			
макс. - 5000...+ 5000 Па	PREMASGARD® 1125-SD		IP 43
0...1000 Па / - 1000...+ 1000 Па	PREMASGARD 1125-SD-I	4...20мА	1301-1182-0050-000
0...2000 Па / - 2000...+ 2000 Па			
0...3000 Па / - 3000...+ 3000 Па			
0...5000 Па / - 5000...+ 5000 Па			
другие типы устройств:	см. PREMASGARD® 212x-SD (3-проводное подключение)		
Переключение между несколькими диапазонами измерения:	диапазоны давления зависят от типа устройства и настраиваются DIP-переключателем.		



S+S REGELTECHNIK

Вариант I с 2-проводным подключением

PREMASGARD® 111x/112x/112x-SD

Дифференциальный преобразователь давления и объемного расхода, вкл. комплект соединительных деталей, компактное исполнение, настраиваемый, калибруемый, с переключением между несколькими диапазонами и активным выходом

PREMASGARD® 111x

Присоединительные патрубки **сверху**, с дисплеем/без дисплея, с быстрозаворачиваемыми винтами (IP65)

PREMASGARD® 112x

Присоединительные патрубки **снизу**, с дисплеем/без дисплея, с быстрозаворачиваемыми винтами (IP65)

PREMASGARD® 112x-SD

Присоединительные патрубки **снизу**, без дисплея, с защелкивающейся крышкой (IP43)



PREMASGARD® 111x		Дифференциальный преобразователь давления и объемного расхода, Premium (присоединительные патрубки сверху)		
Диапазон давления (настраиваемый)	Тип / WG01	Выход	Дисплей	Арт. № (с быстрозаворачиваемыми винтами)
макс. - 1000...+ 1000 Па	PREMASGARD® 1111			IP 65
0... 100 Па / - 100...+ 100 Па	PREMASGARD 1111-I	4...20 мА		1301-1112-0010-000
0... 300 Па / - 300...+ 300 Па	PREMASGARD 1111-I LCD	4...20 мА	■	1301-1112-2010-000
0... 500 Па / - 500...+ 500 Па	-	0-10 В		см. PREMASGARD® 211x
0... 1000 Па / - 1000...+ 1000 Па				
макс. - 5000...+ 5000 Па	PREMASGARD® 1115			IP 65
0...1000 Па / - 1000...+ 1000 Па	PREMASGARD 1115-I	4...20 мА		1301-1112-0050-000
0...2000 Па / - 2000...+ 2000 Па	PREMASGARD 1115-I LCD	4...20 мА	■	1301-1112-2050-000
0...3000 Па / - 3000...+ 3000 Па	-	0-10 В		см. PREMASGARD® 211x
0...5000 Па / - 5000...+ 5000 Па				
макс. - 10000...+ 10000 Па	PREMASGARD® 1116			IP 65
0... 4000 Па / - 4000...+ 4000 Па	PREMASGARD 1116-U	0-10 В		1301-1111-0060-000
0... 6000 Па / - 6000...+ 6000 Па	PREMASGARD 1116-U LCD	0-10 В	■	1301-1111-2060-000
0... 8000 Па / - 8000...+ 8000 Па	PREMASGARD 1116-I	4...20 мА		1301-1112-0060-000
0...10000 Па / - 10000...+ 10000 Па	PREMASGARD 1116-I LCD	4...20 мА	■	1301-1112-2060-000
Переключение между несколькими диапазонами измерения: диапазоны давления зависят от типа устройства и настраиваются DIP-переключателем.				

PREMASGARD® 112x		Дифференциальный преобразователь давления и объемного расхода, Premium (присоединительные патрубки снизу)		
Диапазон давления (настраиваемый)	Тип / WG01	Выход	Дисплей	Арт. № (с быстрозаворачиваемыми винтами)
макс. - 1000...+ 1000 Па	PREMASGARD® 1121			IP 65
0... 100 Па / - 100...+ 100 Па	PREMASGARD 1121-I	4...20 мА		1301-1172-0010-000
0... 300 Па / - 300...+ 300 Па	PREMASGARD 1121-I LCD	4...20 мА	■	1301-1172-2010-000
0... 500 Па / - 500...+ 500 Па	-	0-10 В		см. PREMASGARD® 211x
0... 1000 Па / - 1000...+ 1000 Па				
макс. - 5000...+ 5000 Па	PREMASGARD® 1125			IP 65
0...1000 Па / - 1000...+ 1000 Па	PREMASGARD 1125-I	4...20 мА		1301-1172-0050-000
0...2000 Па / - 2000...+ 2000 Па	PREMASGARD 1125-I LCD	4...20 мА	■	1301-1172-2050-000
0...3000 Па / - 3000...+ 3000 Па	-	0-10 В		см. PREMASGARD® 211x
0...5000 Па / - 5000...+ 5000 Па				
макс. - 10000...+ 10000 Па	PREMASGARD® 1126			IP 65
0... 4000 Па / - 4000...+ 4000 Па	PREMASGARD 1126-U	0-10 В		1301-1171-0060-000
0... 6000 Па / - 6000...+ 6000 Па	PREMASGARD 1126-U LCD	0-10 В	■	1301-1171-2060-000
0... 8000 Па / - 8000...+ 8000 Па	PREMASGARD 1126-I	4...20 мА		1301-1172-0060-000
0...10000 Па / - 10000...+ 10000 Па	PREMASGARD 1126-I LCD	4...20 мА	■	1301-1172-2060-000
Переключение между несколькими диапазонами измерения: диапазоны давления зависят от типа устройства и настраиваются DIP-переключателем.				