

# humiSteam x-plus

паровые увлажнители воздуха

# CAREL



## **(RUS)** Руководство пользователя

→ **ПРОЧИТАЙТЕ И СОХРАНИТЕ  
ДАННУЮ ИНСТРУКЦИЮ** ←  
**READ AND SAVE  
THESE INSTRUCTIONS**

Integrated Control Solutions & Energy Savings



**ОСТОРОЖНО!**

Увлажнители компании CAREL HQs представляют собой передовую серию аппаратов, работа которых подробно описывается в технической документации, включенной в комплект поставки изделия. Кроме того, техническую документацию можно скачать еще до приобретения агрегата с официального веб-сайта компании [www.carel.com](http://www.carel.com). Для наилучшего качества работы в конкретной области применения, каждый агрегат компании CAREL требует работ по установке/конфигурации/программированию/пусконаладке системы. Невыполнение данных работ, предписанных в руководстве пользователя, может в итоге привести к неисправной работе изделия; в этом случае компания CAREL не принимает на себя никакой ответственности, а клиент (производитель, разработчик или монтажник конечного оборудования) берет на себя всю ответственность и риск по продукту. Компания CAREL на основании специальных соглашений может выступать в качестве консультанта по вопросам монтажных/пусконаладочных работ и эксплуатации агрегата, однако ни при каких обстоятельствах не несет ответственности за правильность работы увлажнителя и результаты окончательного монтажа, если содержащиеся в данном руководстве предостережения и рекомендации не были соблюдены надлежащим образом. В дополнение к соблюдению вышеупомянутых рекомендаций, для обеспечения правильной эксплуатации продукта следует обратить внимание на следующие предостережения.

• **ОПАСНОСТЬ ПОРАЖЕНИЯ ЭЛЕКТРИЧЕСКИМ ТОКОМ**

Увлажнитель содержит электрические компоненты. Прежде чем начать работу с внутренними компонентами в ходе проведения технического обслуживания и монтажа агрегата, отключите агрегат от источника электропитания.

• **РИСК УТЕЧКИ ВОДЫ**

В увлажнителе периодически происходит автоматический слив и долив воды. Нарушения в подключениях или неисправность в самом увлажнителе могут стать причиной утечек.

• **ОПАСНОСТЬ ПОЛУЧЕНИЯ ОЖОГОВ**

Увлажнитель содержит высокотемпературные компоненты и вырабатывает пар при температуре 100 °C.

**Важная информация**

- В ходе монтажа изделия необходимо произвести заземление, используя при этом специальный желто-зеленый контакт, имеющийся в увлажнителе.
- Условия эксплуатации и напряжение электропитания должны соответствовать значениям, указанным на этикетках изделия.
- Агрегат спроектирован исключительно для целей увлажнения воздуха внутри помещений, как напрямую, так и через распределительные системы (воздуховоды).
- Все действия по монтажу, управлению и техническому обслуживанию аппарата должны выполняться только специализированным персоналом, прошедшим необходимый инструктаж по технике безопасности и обученным правильному выполнению всех требований по эксплуатации изделия.
- Для выработки пара должна использоваться вода, отвечающая параметрам, указанным в данном руководстве.
- Все виды работ с изделием должны осуществляться в соответствии с инструкциями, содержащимися в данном руководстве и на этикетках продукта. Все действия по эксплуатации и модификации продукта, осуществляемые без разрешения со стороны изготовителя, считаются неправильными. Компания CAREL снимает с себя ответственность за последствия таких действий.
- Запрещается открывать увлажнитель способом, не предусмотренным данным руководством.
- В отношении места монтажа увлажнителя должны соблюдаться все действующие стандарты.
- Необходимо обеспечить защиту увлажнителя от несанкционированного допуска.
- Не рекомендуется монтаж и эксплуатация изделия вблизи объектов, которые могут быть испорчены при контакте с водой (или конденсатом). Компания CAREL снимает с себя всюкую ответственность за причинение прямого или косвенного ущерба в результате утечек воды из увлажнителя.

- Не используйте коррозионно-активные химикаты, растворители или сильнодействующие чистящие средства для чистки внутренних и наружных деталей увлажнителя, если в данном руководстве не предусмотрено иначе.
- С целью предотвращения невосстановимых повреждений внутренних частей и внутренней отделки агрегата не роняйте, не ударяйте и не сотрясайте увлажнитель.

Компания CAREL проводит политику постоянной модернизации изделий. Вследствие этого компания CAREL сохраняет за собой право вносить изменения и улучшения в любое изделие, описанное в данном документе без предварительного предупреждения. Технические условия, содержащиеся в данном руководстве, могут быть изменены без предварительного предупреждения.

Обязательства компании CAREL в отношении своих изделий оговорены в общих условиях договора, доступных на сайте компании [www.carel.com](http://www.carel.com), и/или устанавливаются отдельными соглашениями с клиентами; в частности, в рамках действующего законодательства компания CAREL S.p.A., ее сотрудники или подконтрольные ей компании ни при каких обстоятельствах не несут ответственности за какую-либо упущенную выгоду, потерю информации, расходы на замену товара или услуг, ущерба, причиненного собственности или людям, простой или какой-либо прямой, косвенный, случайный, фактический, намеренный, штрафной, специальный или последующий ущерб чему-либо, будь то контрактные, неконтактные («по причине халатности»), а также любые другие обязательства, возникающие из монтажа, эксплуатации или невозможности эксплуатации продукта, даже в том случае, если компания CAREL или ее филиалы были предупреждены о возможности причинения такого ущерба.

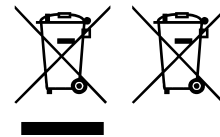
**УТИЛИЗАЦИЯ**

Fig. 1 Fig.2

**УТИЛИЗАЦИЯ: ИНФОРМАЦИЯ ДЛЯ ПОКУПАТЕЛЕЙ**


Пожалуйста, прочитайте и сохраните на будущее.

В соответствии с требованиями европейской директивы 2012/19/EU от 4 июля 2012 г. и применимыми требованиями действующего государственного законодательства, необходимо соблюдать следующие правила:

1. Отходы электрического и электронного оборудования (WEEE) запрещается утилизировать в качестве муниципальных отходов. Их следует сдавать отдельно для последующей переработки, обработки или утилизации по требованиям законодательства;
2. Следует сдавать электрические и электронные устройства (EEE) по окончании срока службы вместе со всеми важными компонентами в центры сбора отходов электрического и электронного оборудования, определенные местными органами власти. Директива также предусматривает возможность возврата оборудования по окончании срока службы дистрибьютору или в магазин при покупке нового аналогичного оборудования по принципу "один к одному" или "один к нулю". Это распространяется на устройства размером самой длинной стороны менее 25 см;
3. Устройство может содержать вредные вещества. Ненадлежащая эксплуатация или утилизация устройства может нанести вред здоровью людей и окружающей среде;
4. символ (перечеркнутая мусорная корзина на колесиках - Рис.1), даже если он указан на продукте или на упаковке, указывает на то, что оборудование следует утилизировать отдельно в конце срока службы;
5. Если электронное или электрическое устройство содержит батарейку (рис. 2), по окончании срока службы перед сдачей устройства на утилизацию ее следует извлечь согласно инструкциям, приведенным в руководстве по эксплуатации. Использованные батарейки сдаются в соответствующие центры по сбору и утилизации отходов в соответствии с требованиями местных законов;
6. Наказание за незаконную утилизацию электрических и электронных устройств устанавливается государственными органами надзора за ликвидацией отходов.




**Гарантийные обязательства:** в течение 2 лет (с даты изготовления, не включая расходные материалы).

**Сертификация:** качество и безопасность изделий CAREL гарантируются разработанной системой качества в соответствии со стандартом ISO9001,

а также знаком .



# Содержание

<b>1. ВВЕДЕНИЕ И МОНТАЖ</b>	<b>7</b>	<b>8. МЕНЮ УСТАНОВЩИКА</b> 	<b>25</b>
1.1 Паровой увлажнитель humiSteam серии Xplus (UEX*).....	7	8.1 Тип управления.....	25
1.2 Размеры и вес.....	7	8.2 Конфигурация датчика.....	25
1.3 Вскрытие упаковки.....	7	8.3 Рабочие опции.....	25
1.4 Размещение.....	7	8.4 Дренажные опции.....	26
1.5 Настенный монтаж.....	7	8.5 Электропроводимость воды.....	26
1.6 Снятие передней крышки.....	8	8.6 Сетевое управление.....	26
1.7 Установка передней крышки.....	9	<b>9. МЕНЮ ОБСЛУЖИВАНИЯ</b> 	<b>27</b>
1.8 Компоненты и аксессуары.....	9	9.1 Сброс конфигураций.....	27
1.6 Снятие передней крышки.....	8	9.2 Системная информация.....	27
1.7 Установка передней крышки.....	9	9.3 Ручные операции.....	27
1.8 Компоненты и аксессуары.....	9	9.4 Смена цилиндра.....	27
<b>2. ГИДРАВЛИЧЕСКИЕ СОЕДИНЕНИЯ</b>	<b>10</b>	9.5 Регистр аварийных сигналов.....	27
2.1 Питательная вода.....	12	<b>10. ТАБЛИЦА АВАРИЙНЫХ СИГНАЛОВ</b>	<b>28</b>
2.2 Дренажная вода.....	12	<b>11. ТЕХНИЧЕСКОЕ ОБСЛУЖИВАНИЕ И ЗАПАСНЫЕ ЧАСТИ</b>	<b>30</b>
<b>3. РАСПРЕДЕЛЕНИЕ ПАРА</b>	<b>13</b>	11.1 Запасные части для моделей UE001 - UE018.....	30
3.1 Паровые форсунки (SDPOEM00**).....	13	11.2 Запасные части для моделей UE025 - UE065.....	32
3.2 Линейные распределители для воздухопроводов (DP***DR0).....	13	11.3 Запасные части для моделей UE090 - UE130.....	34
3.3 Вентиляторный парораспределитель (VSDU0A*, только модели UE001 – UE018).....	13	11.4 Чистка и техническое обслуживание цилиндра.....	35
3.4 Паровые трубки.....	14	11.5 Механический слив воды в цилиндре.....	36
3.5 Трубка отвода конденсата.....	14	11.6 Подключение цилиндра, трехфазные модели UE025 – UE130.....	36
<b>4. ЭЛЕКТРИЧЕСКИЕ СОЕДИНЕНИЯ</b>	<b>15</b>	11.7 Чистка и техническое обслуживание других компонентов.....	37
4.1 Подготовка кабельных каналов.....	15	<b>12. СХЕМЫ ЭЛЕКТРИЧЕСКИХ СОЕДИНЕНИЙ</b>	<b>38</b>
4.2 Подсоединение кабеля питания.....	15	12.1 Электрическая схема трехфазных моделей UE001 - UE009.....	38
4.3 Сигналы управления (M2.1 - M2.8; M7.1 - M7.2).....	15	12.2 Электрическая схема трехфазных моделей UE003 - UE018.....	39
4.4 Контакт аварийного сигнала (M6.1 - M6.3).....	17	12.3 Электрическая схема трехфазных моделей UE025 - UE065.....	40
4.5 Контакт функции осушения (M5.1 - M5.2).....	17	12.4 Схема соединений моделей UE090 - UE130 (3 x 400 В).....	41
<b>5. ДИСТАНЦИОННЫЙ ПУЛЬТ, GSM-МОДЕМ И СИСТЕМА СЕТЕВОГО УПРАВЛЕНИЯ</b>	<b>18</b>	<b>13. ОБЩИЕ ХАРАКТЕРИСТИКИ И МОДЕЛИ</b>	<b>42</b>
5.1 Дистанционный пульт с дисплеем.....	18	13.1 Модели humiSteam и электрические параметры.....	42
5.2 Подключение по сети GSM (отправка SMS-сообщений).....	18	13.2 Технические характеристики.....	43
5.3 Система сетевого управления (J19).....	18	13.3 Модели паровых трубок.....	43
5.4 Каскадное управление другими увлажнителями.....	20	13.4 Модели форсуночных парораспределителей.....	44
<b>6. ЗАПУСК И ИНТЕРФЕЙС ПОЛЬЗОВАТЕЛЯ</b>	<b>21</b>	13.5 Модели линейных парораспределителей.....	44
6.1 Запуск.....	21	13.6 СЕТЕВОЕ УПРАВЛЕНИЕ.....	46
6.2 Остановка.....	21	<b>14. ТЕХНИЧЕСКОЕ ПРИЛОЖЕНИЕ</b>	<b>48</b>
6.4 Клавиатура.....	21	14.1 Принципы работы.....	48
6.5 «Main/Основное» окно.....	21	14.2 Принципы управления.....	48
6.6 Окно «INFO» (только для чтения).....	22	14.3 Работа с двумя цилиндрами (только UE090..UE130).....	49
6.7 Окно установок «SET».....	22	14.4 Электропроводимость питательной воды.....	49
6.8 Основное меню.....	23	14.5 Автоматическая система слива.....	49
<b>7. МЕНЮ ПОЛЬЗОВАТЕЛЯ</b> 	<b>24</b>	14.6 Регулирование автоматическим процессом подачи воды.....	50
7.1 Аварийные пороги.....	24	14.7 Сигнал «износа» цилиндра и «приближения износа» цилиндра.....	50
7.2 Системные часы.....	24		
7.3 Включение программы-планировщика.....	24		
7.4 Установка временных диапазонов.....	24		
7.5 Еженедельный планировщик.....	24		
7.6 Запланированные уставки.....	24		



# 1. ВВЕДЕНИЕ И МОНТАЖ

## 1.1 Паровой увлажнитель humiSteam серии Xplus (UEX\*)

Линия изотермических увлажнителей с погруженными электродами с ЖК-дисплеем для управления процессом парораспределения.

Доступные модели (различаются по коду, указанному на продукте):

- UE001, UE003, UE005, UE008, UE009, UE010, UE015, UE018: паропроизводительность до 18 кг/ч, гидравлические соединения располагаются под основанием увлажнителя;
- UE025, UE035, UE045, UE065: паропроизводительность от 25 до 65 кг/ч, гидравлические соединения располагаются на боковой стороне увлажнителя;
- UE090, UE130: паропроизводительность от 90 до 130 кг/ч, гидравлические соединения располагаются на боковой стороне увлажнителя.

## 1.2 Размеры и вес

Модели UE001 – UE018

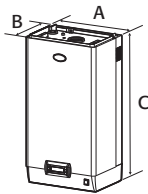


Рис. 1.a

Размеры, мм	UE001 – UE008		UE009 – UE018	
	A		365	
	B		275	
	C	712		
Вес, кг	в упаковке	16	20	
	нетто	13,5	17	
	в раб. состоянии *	19	27	

Модели UE025 – UE065

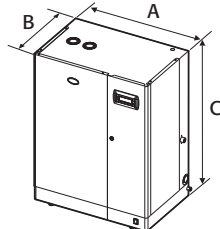


Рис. 1.b

Размеры, мм	UE001 – UE008		UE009 – UE018		UE025 – UE045		UE045** – UE065	
	A		365		545		635	
	B		275		375		465	
	C	712		815		890		
Вес, кг	в упаковке	16	20	39	51			
	нетто	13,5	17	34	44			
	в рабочем состоянии *	19	27	60,5	94			

Модели UE090 – UE130

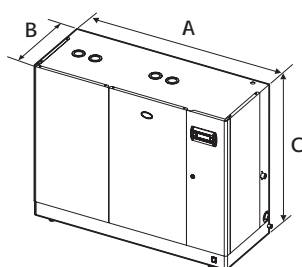


Рис. 1.c

Размеры, мм	UE090		UE130	
	A	1150	1150	
	B	465	465	
	C	890	890	
Вес, кг	в упаковке	77	81	
	нетто	70	74	
	в раб. состоянии *	130	170	

\* В нормальном рабочем режиме.

\*\* Модель 230В AC.

## 1.3 Вскрытие упаковки



После получения агрегата убедитесь в отсутствии повреждений увлажнителя и незамедлительно сообщите в письменном форме транспортной компании о наличии повреждений, которые могут быть обусловлены несоблюдением правил транспортировки продукта.

- Перед вскрытием упаковки переместите увлажнитель к месту монтажа, взяв его за горловину в нижней части корпуса.
- Откройте коробку, снимите защитный материал и извлеките увлажнитель, постоянно удерживая его в вертикальном положении.

## 1.4 Размещение

- Агрегат спроектирован для настенного монтажа, поэтому стена должна быть достаточно крепкой для того, чтобы выдерживать массу агрегата при нормальном режиме работы (см. ниже раздел «Настенный монтаж»). Модели UE025 – UE130 можно устанавливать на полу.
- Для обеспечения соответствующего парораспределения увлажнитель следует размещать вблизи места парораспределения.
- Проверьте вертикальность установки при помощи отвеса, оставляя минимально допустимые зазоры для технического обслуживания агрегата.

**⚠ Внимание:** в ходе работы металлический корпус агрегата нагревается, а температура задней части аппарата, соприкасающейся со стеной, может превышать 60 °С.

### Расстояние от стены

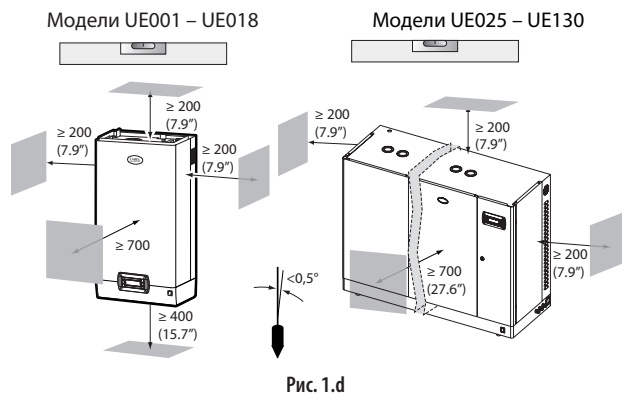


Рис. 1.d

## 1.5 Настенный монтаж

Увлажнитель крепится к стене при помощи кронштейна и набора винтов из комплекта поставки (справочные размеры в мм приведены на Рис.1.d). Инструкции по монтажу:

1. Открутите настенный кронштейн от кронштейна увлажнителя.
2. Закрепите настенный кронштейн (см. Рис.1.e), проверив горизонтальность установки при помощи пузырькового уровня; при монтаже на кирпичную стену можно воспользоваться прилагаемыми пластмассовыми анкерными дюбелями (диаметром 8 мм/0,31") и винтами (диаметром 5 мм x L= 50 мм/ 0,19" x L=1,97").

3. Повесьте аппарат на кронштейн за планку, расположенную сверху на задней стороне агрегата.
4. Прикрепите аппарат к стене через центральное отверстие на задней стороне агрегата. (Справочный вес и размеры см. на Рис.1.a, 1.b, 1.c.)

**Настенный монтаж**  
**Модели UE025 – UE130**

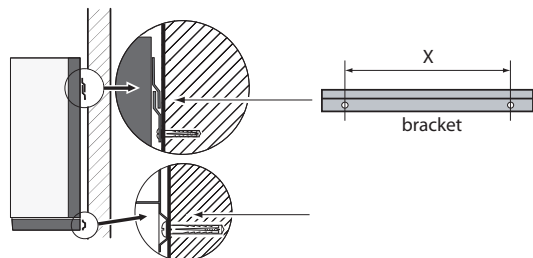


Рис. 1.e

Расположение отверстий на стене  
 на определенном расстоянии друг от друга  
**Модели UE001 – UE018**

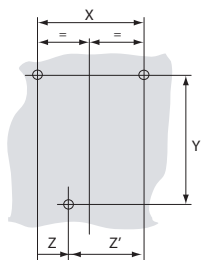


Рис. 1.f

**Модели UE025 – UE065**

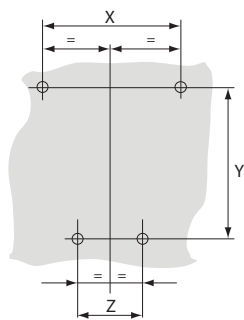


Рис. 1.g

**Модели UE090-UE130**

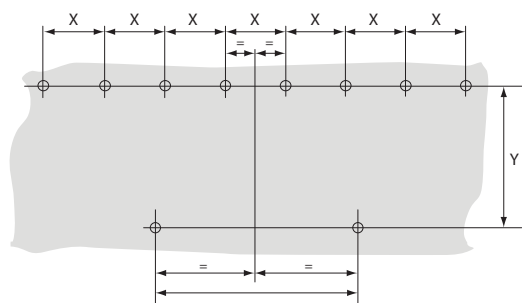


Рис. 1.h

**1.6 Снятие передней крышки**

**Модели UE001 – UE018**

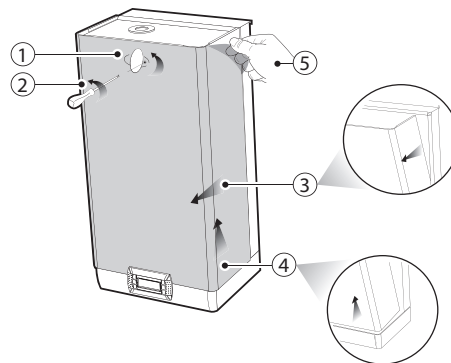


Рис. 1.i

1. Поверните овальную пластинку с логотипом CAREL, обеспечив доступ к головке винта.
2. При помощи отвертки открутите винт.
3. возьмите крышку с боков и наклоните;
4. снимите крышку;
5. Снимите защитную пленку.

**Модели UE025 – UE130**

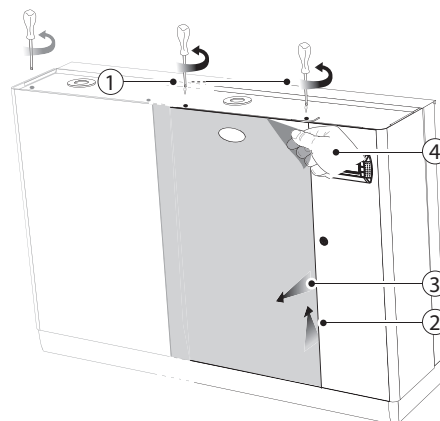


Рис. 1.j

1. При помощи отвертки открутите винты верхней части увлажнителя.
2. Придерживая крышку за ее верх, приподнимите ее приблизительно на 20 мм.
3. Потянув на себя, снимите крышку/крышки.
4. Снимите защитную пленку (со всей наружной поверхности увлажнителя).



## 1.7 Установка передней крышки

Модели UE001 – UE018

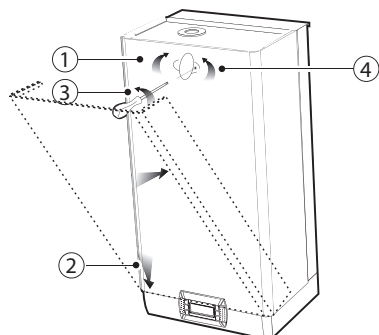


Рис. 1.k

1. Поверните красную овальную пластинку с логотипом CAREL, обеспечив доступ к крепежному отверстию.
2. Вставьте крышку в корпус (удерживая ее под небольшим углом) и полностью опустите ее нижний край, проверив правильность установки по боковым отверстиям;
3. Поверните обратно красную овальную пластинку с логотипом CAREL, чтобы закрыть крепежные отверстия.

Модели UE025 – UE130

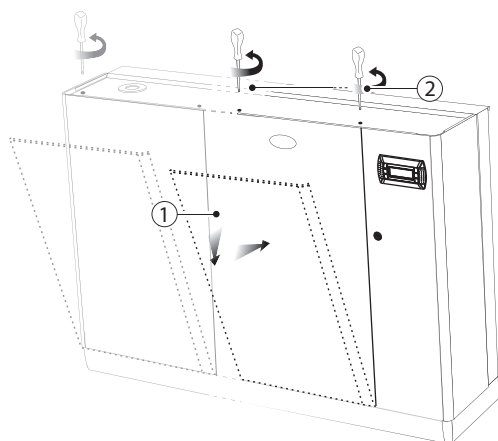


Рис. 1.l

1. Плавно постарайтесь вставить крышку в конструкцию (слегка приподняв и наклонив ее), пока она не зацепится за задние выступы.
2. При помощи отвертки закрутите винты на верхней части увлажнителя.

**⚠ Внимание:** у моделей UE025 – UE130 откройте электрическую секцию увлажнителя, используя для этого фиксатор с прорезью.

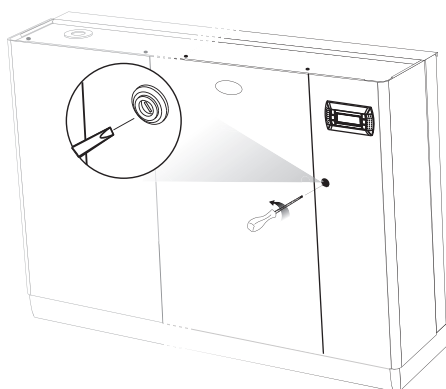
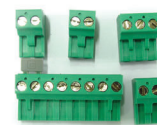


Рис. 1.m

## 1.8 Компоненты и аксессуары

После вскрытия упаковки и снятия передней крышки увлажнителя проверьте наличие следующих компонентов:



- комплект винтов с дюбелями для настенного монтажа;

- комплект коннекторов для электрической панели, код 98C565P009;



- только у моделей UE025 – UE130: угловой пластиковый патрубок дренажной линии;

- только у моделей UE025 – UE130: невозвратный клапан с патрубком, код FWHDCV0003.

## 2. ГИДРАВЛИЧЕСКИЕ СОЕДИНЕНИЯ

**⚠ Внимание:** Перед началом монтажных работ отсоедините аппарат от сети электропитания.

Модели UE001 – UE018

Модели UE025 – UE130

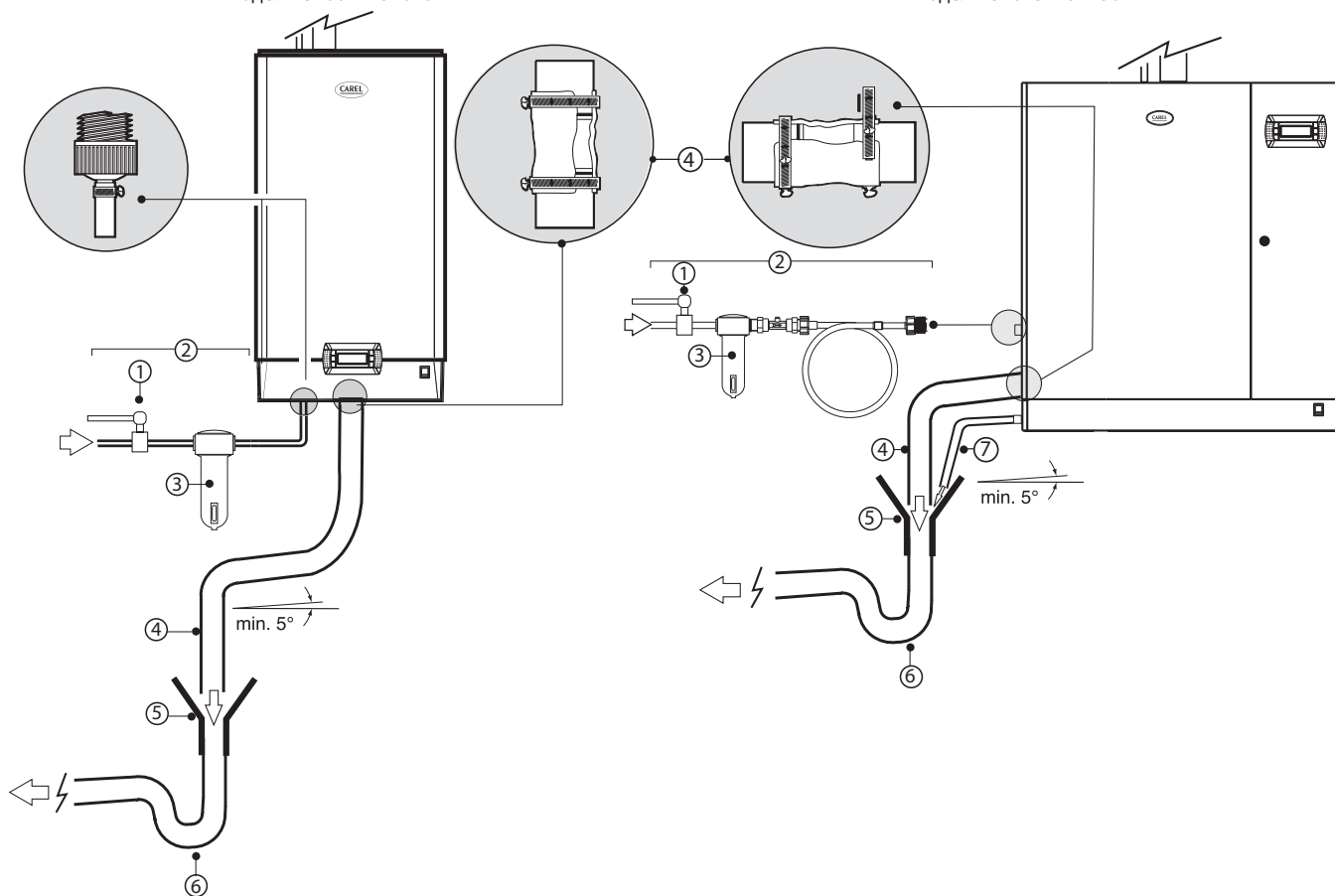


Рис. 2.a

### Collegamenti idraulici:



- 1. Установите ручной клапан перед агрегатом (это позволит перекрывать воду).
- 2. Подключите увлажнитель к водоснабжению. На моделях UE001 – UE0018 используйте шланг с фитингами 3/4" G (см. параграф «Технические характеристики, стр. 47, оригинальная трубка Carel: код FWH3415000). На моделях UE025 – UE130 соедините шланг с невозвратным клапаном (код FWHDCV0003) во избежание вытекания воды из увлажнителя в водопровод.
- 3. Установите механический фильтр, предотвращающий попадание твердых примесей внутрь системы (фильтр следует устанавливать после клапана).
- 4. Подключите дренаж из неэлектропроводной трубы или шланга (термостойкую 100 °C с минимальным внутренним диаметром 40 мм).
- 5. Установите воронку, чтобы обеспечить разрыв внутри дренажной линии.
- 6. Во избежание неприятных запахов, организуйте сливную ловушку (минимальный внутренний диаметр 40 мм/1.6").
- 7. У моделей UE025 – UE130: подсоедините дренажный шланг от нижнего поддона увлажнителя (он идет на дренажную воронку).

**⚠ Внимание:** после завершения монтажных работ, пропустите воду через шланг подачи воды приблизительно в течение 30 минут, направляя воду прямо в систему слива, минуя при этом увлажнитель. Это поможет устранить образование накипи и производственных осадков, которые могут стать причиной закупоривания дренажного насоса и пенообразования при кипении.

**⚠ Важно:** Защитное заземление в обязательном порядке подсоединяется к приточному водопроводу в соответствии с требованиями международных и государственных стандартов безопасности независимо от материала, из которого выполнен трубопровод.

Фитинги для гидравлических соединений:

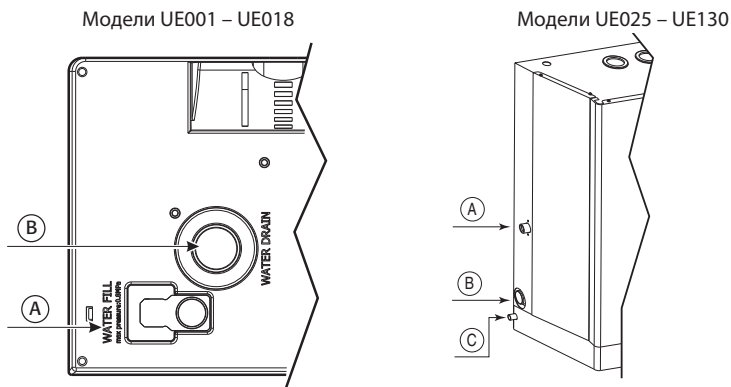


Рис. 2.б

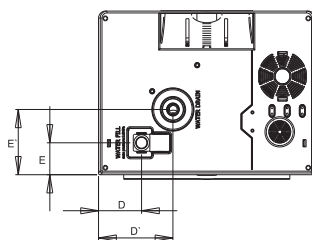
Позиция:

- A. вход питательной воды
- B. выход дренажной воды
- C. выход дренажной воды из нижнего поддона (только для моделей UE025 – UE130)

Присоединительные размеры гидравлических соединений

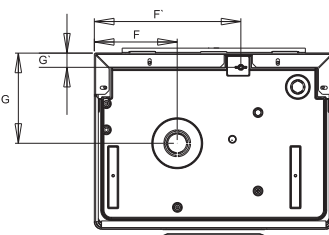
Размеры, дренаж/подача воды

Размеры, мм	UE001 – UE018
D	72,6
D'	125,4
E	52,6
E'	107,5



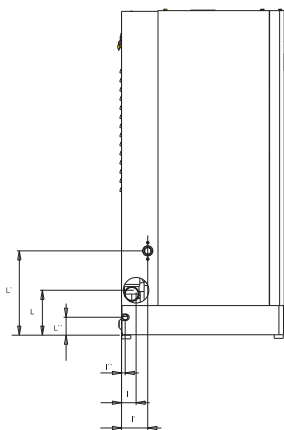
Размеры, паровой патрубков и слив конденсата

Размеры, мм	UE001 – UE018
F	126.7 (5)
F'	224 (8.82)
G	137.9 (5.43)
G'	21.7 (0.85)



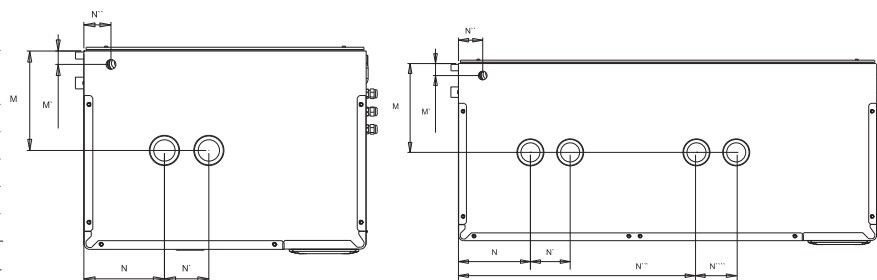
Размеры, дренаж/подача воды

Размеры, мм	UE025 – UE045	UE045* – UE065	UE090 – UE130
I	40 (1.58)		
I'	72 (2.83)	60(2.36)	
I''	10.2 (0.4)		
L	123.2 (4.85)		
L'	231.2 (9.10)		
L''	49.1 (1.93)		



Размеры, паровой патрубков и слив конденсата

Размеры, мм	UE025 – UE045	UE045* – UE065	UE090 – UE130
M	172	223,7	
M'	30,2	30,2	
N	181	181	
N'	–	100	
N''	55	61	
N'''	–	641	
N''''	–	100	



\* Модели 230 В AC.

## 2.1 Питательная вода

Используйте водопроводную воду только со следующими параметрами:

- давление от 0,1 до 0,8 МПа, температура от 1 до 40 °С, скорость потока не ниже номинального расхода питательного соленоидного клапана, соединение – G3/4M (см. параграф «Технические характеристики» на стр. 47);
- жесткость не более 40 °f (соответственно 400 мг/л CaCO<sub>3</sub>), электропроводимость: 75 – 1250 мкС;
- отсутствие органических соединений.

Параметры питательной воды	Единица измерения	Обычная вода		Вода с пониженным содержанием солей	
		мин.	макс.	мин.	макс.
Показатель кислотности (pH)		7	8,5	7	8,5
Удельная проводимость при 20 °C (QR, 20 °C)	µS/cm	350	1250	75	300
Общее количество растворенных в воде твердых веществ (CR)	мг/л	(1)	(1)	(1)	(1)
Сухой остаток при 180°C (R180)	мг/л	(1)	(1)	(1)	(1)
Общая жесткость (TH)	мг/л CaCO <sub>3</sub>	100 2	400	50 2	150
Временная жесткость	мг/л CaCO <sub>3</sub>	60 3	300	30 3	100
Железо + марганец	мг/л Fe+Mn	=	0,2	=	0,2
Хлорид	ppm Cl	=	30	=	20
Диоксид кремния	мг/л SiO <sub>2</sub>	=	20	=	20
Остаточный хлор	мг/л Cl-	=	0,2	=	0,2
Сульфат кальция	мг/л CaSO <sub>4</sub>	=	100	=	60
Металлические примеси	мг/л	0	0	0	0
Растворители, разбавители, детергенты, смазочные вещества	мг/л	0	0	0	0

Табл. 2.a

<sup>1</sup> Значения зависят от удельной проводимости; как правило:

$$TDS \cong 0,93 * \sigma_{R, 20^{\circ}C}; R_{180} \cong 0,65 * \sigma_{R, 20^{\circ}C}$$

<sup>2</sup> Не меньше 200% от содержания хлорида в мг/л CL.

<sup>3</sup> Не меньше 300% от содержания хлорида на мг/л CL.

Нет никакой четкой связи между жесткостью и электропроводимостью воды.



### Внимание:

- не обрабатывайте воду смягчителями, это может привести к образованию пены и негативно отразится на работоспособности агрегата;
- не добавляйте в воду дезинфицирующие или антикоррозийные средства, так как они являются потенциально вредными компонентами;
- не рекомендуется использование родниковой воды, промышленной воды или воды из холодильных контуров и иного рода воды, которая может быть химически или бактериологически загрязнена.

## 2.2 Дренажная вода

- эта вода содержит те же вещества, что растворены в питательной воде, но в большем количестве;
- она может достигать температуры 100 °С;
- она не токсична, поэтому ее можно сливать в канализационную систему.

### 3. РАСПРЕДЕЛЕНИЕ ПАРА

#### 3.1 Паровые форсунки (SDPOEM00\*\*)

Форсунки можно устанавливать как горизонтально, так и вертикально (отверстием вверх).

Инструкции по монтажу (Рис.3.а):

- высверлите несколько отверстий на стене в соответствии с шаблоном распределителя,
- вставьте распределитель,
- закрепите фланец при помощи четырех винтов.

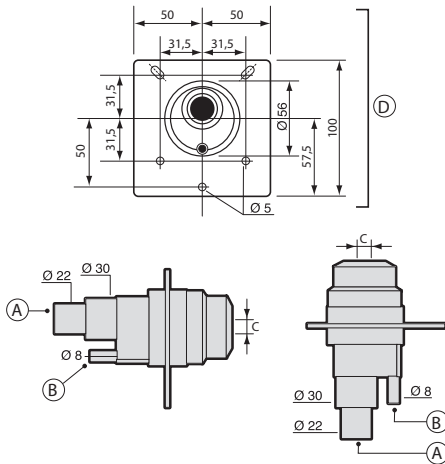


Рис. 3.а

Позиция:

- A. паровой патрубков
  - B. патрубков отвода конденсата
  - C. отверстие пара
- Размеры отверстия различаются в зависимости от модели распределителя:  
 модель SDPOEM0000: отверстие делается вручную, диаметром 40 мм;  
 модель SDPOEM0012: диаметр отверстия 12 мм;  
 модель SDPOEM0022: диаметр отверстия 22 мм.
- D. шаблон для просверливания отверстий

Внимание: если используется паровой шланг с внутренним диаметром равным 30 мм, уберите патрубок для подачи пара диаметром 22 мм.

#### 3.2 Линейные распределители для воздуховодов (DP\*\*\*DR0)

Распределители следует устанавливать вдали от препятствий (изгибы, отводы, переходники сечения труб, решетки, фильтры, вентиляторы). Минимально допустимое расстояние между распределителем и препятствием не должно превышать 1 – 1,5 м. Следует увеличить это расстояние, если:

- увеличивается скорость потока воздуха в воздуховоде,
- увеличивается относительная влажность воздуха до и после процесса увлажнения,
- уменьшается турбулентность.

Примеры монтажа приведены на стр. 42.

Инструкции по монтажу (см. Рис.3.б):

- высверлите отверстия на стене воздуховода в соответствии с шаблоном распределителя (входит в комплект поставки распределителя);
- закрепите фланец при помощи четырех винтов.

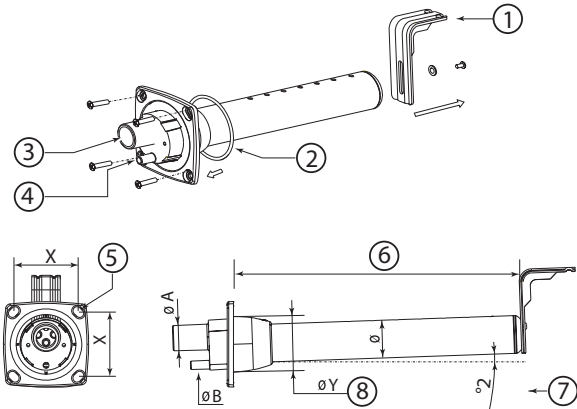


Рис. 3.б

Позиция:

- 1 L-образная монтажная опора (если прилагается)
- 2 фланцевая прокладка
- 3 патрубок подачи пара (Ø A)
- 4 патрубок для отвода конденсата (Ø B)
- 5 диаметр винта (см. карту инструкции, прилагаемую к распределителю)
- 6 длина (зависит от модели распределителя, см. параграф «10.5» стр. 49)
- 7 угол (около 2°) наклона для отвода конденсата
- 8 диаметр отверстия на стене (Ø Y)

Размеры, мм

	Линейный распределитель Carel		
	DP***D22R0	DP***D30R0	DP***D40R0
Ø A	22	30	40
Ø B	10	10	10
Ø Y	58	68	89
Ø	35	45	60
X	68	77	99

Табл. 3.а

Внимание:

1. Установите распределитель под небольшим наклоном (по крайней мере, 2°) для предотвращения обратного хода конденсата.
2. L-образная монтажная опора поставляется с парораспределителями DP085\* – DP205\*. Для более коротких распределителей опора поставляется опционально (код 18C478A088).

#### 3.3 Вентиляторный парораспределитель (VSDU0A\*, только модели UE001 – UE018)

Парораспределители для увлажнителей с расходом воды до 18 кг/ч. Распределитель можно установить сверху на увлажнителе или отдельно в другом месте (см. Рис. 3.с).

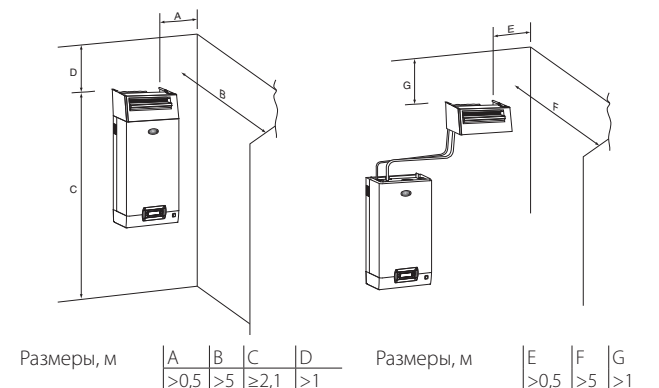


Рис. 3.с

Внимание: Для обеспечения правильного парораспределения соблюдайте расстояние, указанное на Рис. 3.с.

### 3.4 Паровые трубки

- используйте трубки Carel (максимальная длина 4 м, см. «Модели паровых шлангов», стр. 46). Жесткие трубы могут лопнуть и привести к утечкам;
- не допускайте образования карманов или ловушек скопления конденсата;
- не допускайте закупорки шланга из-за его резкого перегиба или закручивания;
- при помощи металлических хомутов плотно закрепите конец шланга на патрубках увлажнителя и парораспределителя, чтобы он не выскочил при высокой температуре.

### 3.5 Трубка отвода конденсата

В ходе работы увлажнителя некоторое количество пара может конденсироваться, что приводит к снижению производительности и возникновению шума (клокотания).

Для слива скопившего конденсата подсоедините дренажный шланг с ловушкой под минимальным углом 5° к увлажнителю (см. Рис.3.d). Шланги слива конденсата CAREL: код 312353APG (для форсунок и вентиляторного парораспределителя).

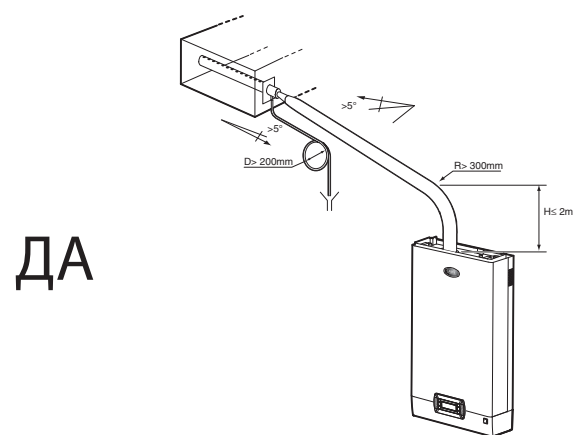
**Внимание:** перед запуском увлажнителя ловушка в шланге

слива конденсата должна быть наполнена водой.

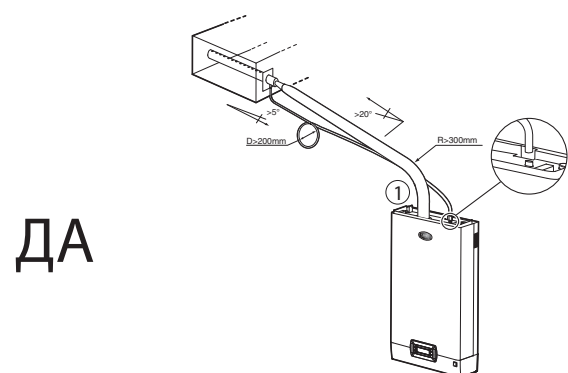
Примеры правильного и неправильного монтажа парового шланга и шланга слива конденсата:

#### Последние проверки

- Паропроводы направлены вверх, а распределитель имеет минимальный угол наклона 2° вверх (см. Рис.3.с);
- концы шланга закреплены на патрубках при помощи металлических хомутов;
- достаточный радиус изгиба трубок (радиус > 300 мм/11,8") во избежание перегибов и закупориваний;
- отсутствие в паропроводах карманов и ловушек для образования конденсата;
- прокладка шлангов для подачи пара и отвода конденсата выполнена в соответствии с правилами, описанными в данной главе (см. Рис.3.d);
- длина паропровода не превышает 4 м;
- угол наклона паропровода достаточен для обеспечения правильного слива конденсата (>20° для верхней части, >5° для нижней части);
- угол наклона паропровода в любой точке составляет не менее 5°;
- конденсатный шланг всегда располагается ниже и имеет ловушку (заполненную водой еще перед запуском агрегата) во избежание выхода пара.

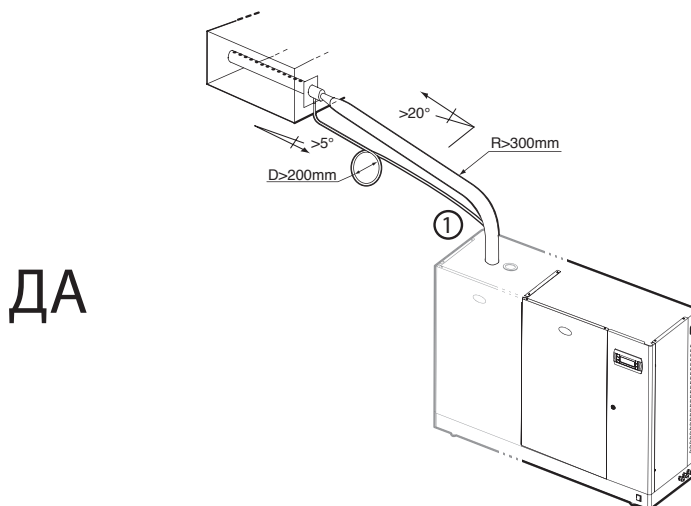


Все модели UE



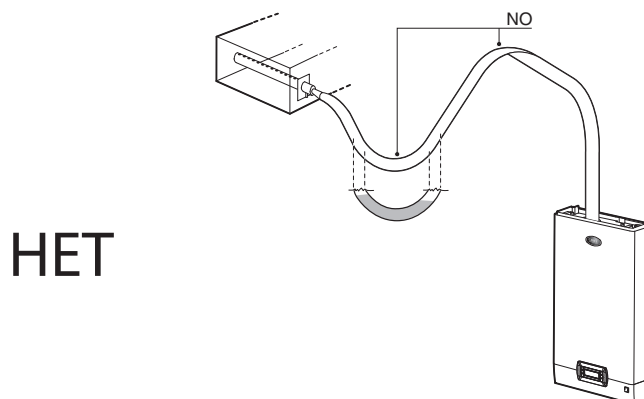
Модели UE25 – UE130

1. протяните шланг внутри увлажнителя к нижнему поддону.



Модели UE001 – UE025

1. подключение к питательному баку



Все модели UE

Рис. 3.d

## 4. ЭЛЕКТРИЧЕСКИЕ СОЕДИНЕНИЯ

### 4.1 Подготовка кабельных каналов

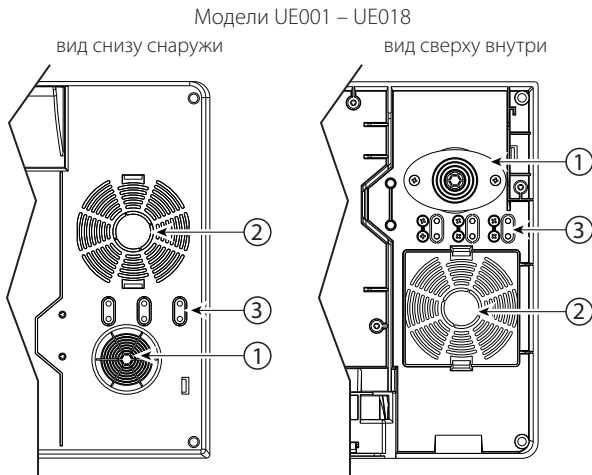


Рис. 4.a

Модели UE025 – UE130  
вид сбоку снаружи

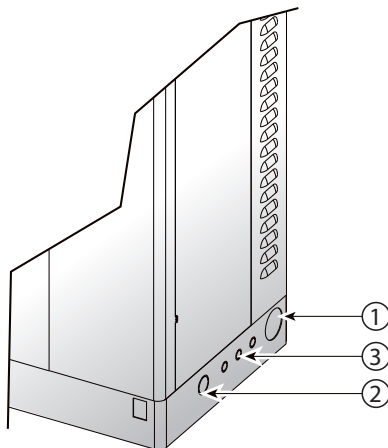


Рис. 4.b

Позиция к рис. 4.a и 4.b:

1. вход силового кабеля
2. вход опционального вспомогательного кабеля (после просверливания)
3. вход кабеля датчика.  
На моделях UE001 – UE018 уберите пластиковый «ярлычок» и используйте его для крепления кабеля (при помощи прилагаемых винтов).

### 4.2 Подсоединение кабеля питания

Перед началом проведения работ убедитесь, что увлажнитель отсоединен от сети электропитания.

Проверьте, чтобы напряжение электропитания увлажнителя соответствовало номиналу, указанному на шильдике внутри электрической секции.

Протяните шнур питания и заземляющий провод в секцию электрической панели через специальное отверстие, предварительно надев прилагаемую защитную муфту, и подсоедините концы к клеммам (см. Рис. 4.c). Специалист по установке обязан защитить линию питания от короткого замыкания с помощью размыкателя и предохранителей. В табл. 11.a указаны рекомендуемые значения сечения шнура электропитания и номинала предохранителей. Указанные значения носят только рекомендательный характер, и в случае несоответствия с местными нормами должны соблюдаться последние.

Примечание. Во избежание нежелательных помех слаботочные провода, идущие от датчиков, должны располагаться как можно дальше от шнура сетевого электропитания.

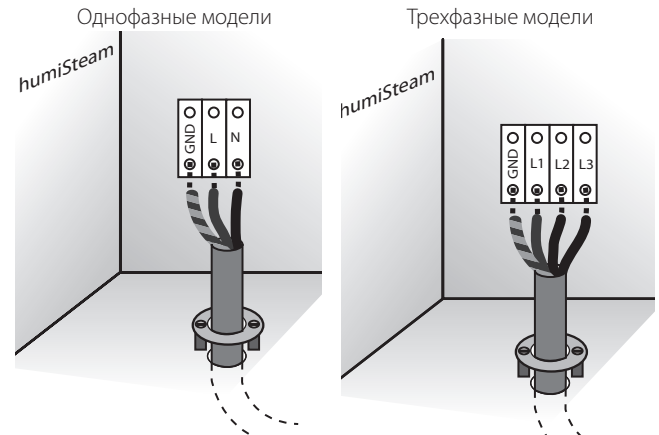


Рис. 4.c (вид внутри агрегата, электрическая секция)

Внимание: необходимо выполнить заземление желто-зеленого кабеля в точке GND.

### 4.3 Сигналы управления (M2.1 - M2.8; M7.1 - M7.2)

Возможность включения или управления выработкой пара. Для подключения сигналов управления воспользуйтесь комплектом подключения (входит в поставку) и протяните кабели от увлажнителя через кабельный сальник (Рис.4.a или 4.b).

В зависимости от типа используемого сигнала управления можно различными способами включать и/или управлять выработкой пара.

1. Включить выработку пара можно при помощи: ДИСТАНЦИОННОГО КОНТАКТА (включения/выключения);
  - установите перемычки на выходах M7.1 и M7.2;
  - подключите выходы M2.7 и M2.8 к дистанционному контакту (например, реле, таймеру...).

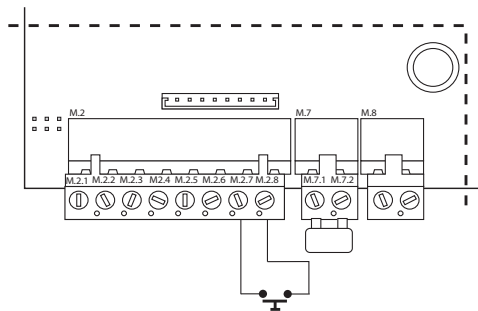


Рис. 4.d

ГИГРОСТАТА (включения/выключения):

- подключите выходы M7.1 и M7.2 к гигростату;
- установите перемычки на выходах M2.7 и M2.8.

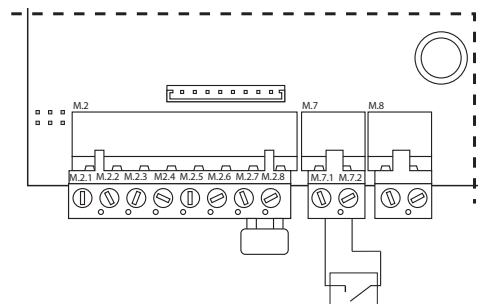


Рис. 4.e

ГИГРОСТАТА и ДИСТАНЦИОННОГО КОНТАКТА (включения/выключения):

- подключите выходы M7.1 и M7.2 к гигростату;
- подключите выходы M2.7 и M2.8 к дистанционному контакту (к примеру: реле, таймер...).

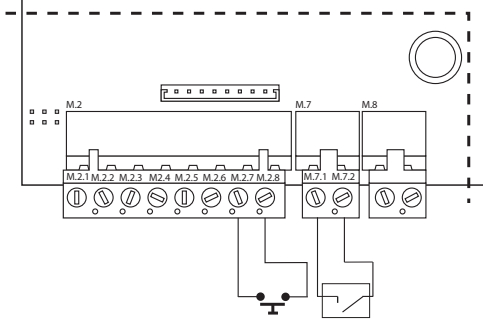


Рис. 4.f

2. Включить и управлять выработкой пара можно при помощи: ПРОПОРЦИОНАЛЬНОГО ВНЕШНЕГО УПРАВЛЕНИЯ:

- установите переключатели на выходах M2.7 и M2.8 или подключите к дистанционному контакту;
- подключите выходы M2.1 и M2.2 к внешнему управлению.

Увлажнитель может быть запрограммирован на получение одного из следующих сигналов:

- Напряжение: 0 – 1 В-, 0 – 10 В-, 2 – 10 В
- Ток : 0 – 20 мА, 4 – 20 мА
- Потенциометрический: 135 – 1000 Ом, 0 – 135 Ом.

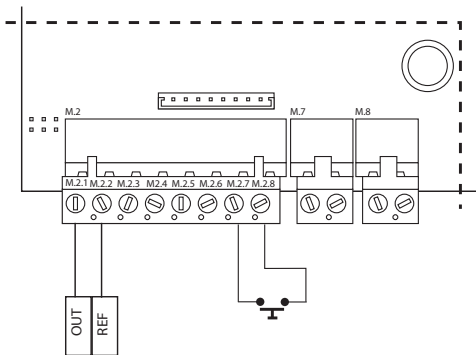


Рис. 4.g

ПРОПОРЦИОНАЛЬНОГО ВНЕШНЕГО УПРАВЛЕНИЯ С ДАТЧИКОМ-ОГРАНИЧИТЕЛЕМ Carel:

- установите переключатели на выходах M2.7 и M2.8 или подключите к дистанционному контакту;
- подключите датчик-ограничитель к контактам M2.3, M2.5 и M2.6.

Увлажнитель может быть запрограммирован на получение одного из следующих сигналов:

- Напряжение: 0 – 1 В-, 0 – 10 В-, 2 – 10 В
- Ток : 0 – 20 мА, 4 – 20 мА
- Потенциометрический: 135 – 1000 Ом, 0 – 135 Ом

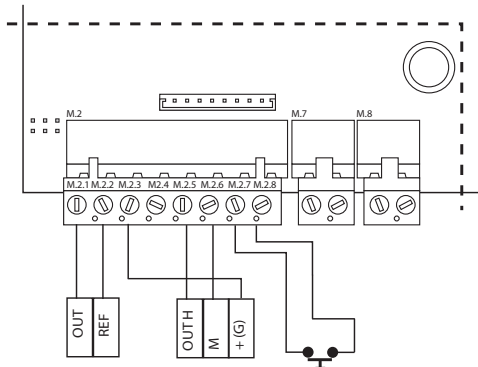


Рис. 4.h

Опорный (нулевой) сигнал с внешнего управления должен быть подключен к контакту GND (M2.2), а сигнал управления к контакту M2.1

УПРАВЛЕНИЯ С ОСНОВНЫМ ДАТЧИКОМ Carel:

Завершите работу при помощи регулятора на основании измеренного уровня влажности.

- Установите переключатели на выходах M2.7 и M2.8 или подключите к дистанционному контакту;
- подключите основной датчик к контактам M1.2, M2.2 и M2.3.

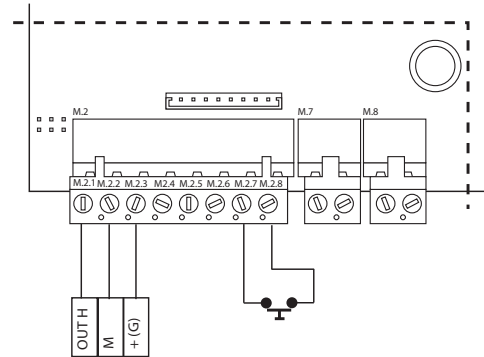


Рис. 4.i

УПРАВЛЕНИЯ С ОСНОВНЫМ ДАТЧИКОМ Carel И ДАТЧИКОМ-ОГРАНИЧИТЕЛЕМ:

- установите переключатели на выходах M2.7 и M2.8 или подключите к дистанционному контакту;
- подключите основной датчик к контактам M1.2, M2.2 и M2.3;
- подключите датчик-ограничитель к контактам M2.3, M2.5 и M2.6.

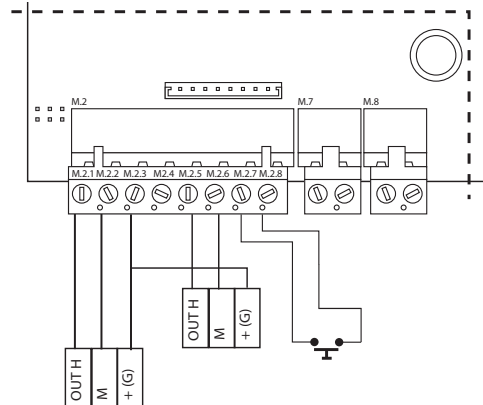


Рис. 4.j

УПРАВЛЕНИЯ С ДАТЧИКОМ ТЕМПЕРАТУРЫ Carel:

Увлажнитель может быть подключен к обоим активным датчикам (сигнал напряжения или тока) и к неактивным датчикам температуры NTC (переменное сопротивление).

Подключение активного датчика Carel:

- установите переключатели на выходах M2.7 и M2.8 или подключите к дистанционному контакту;
- подключите датчик температуры к контактам M1.2, M2.2 и M2.3.

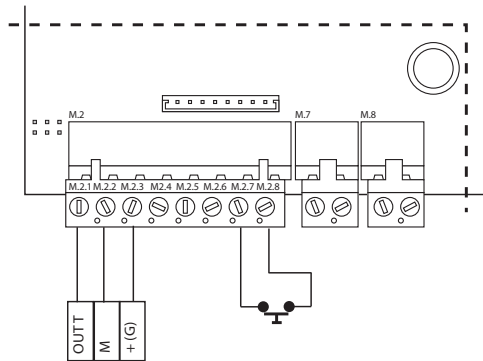


Рис. 4.k



Подключение датчика NTC Carel:

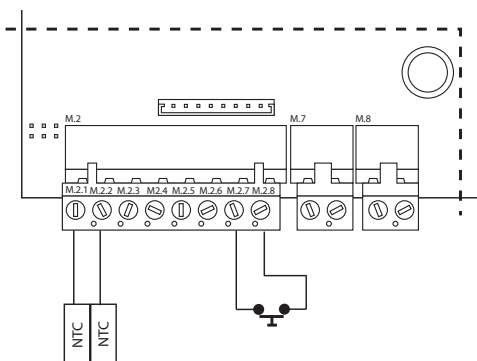


Рис. 4.1

ДАТЧИКИ Carel:

- комнатные: код DPWC112000
- каналные: код DPDC112000 и код DPDC212000
- промышленные: DPPC112000 и DPPC212000

Если используются датчики не от Carel, проверьте следующее:

- сигнал напряжения: 0 – 1 В-, 0 – 10 В-, 2 – 10 В-, контакт M2.1 (GND: M2.2);
  - сигнал тока: 4 – 20, 0 – 20 мА, контакт M2.4 (GND: M2.6).
- Кроме того, в зависимости от типа электропитания:
- +15 В, контакт M2.3;
  - +1 В- 135 Ом, контакт M2.4.

КОНФИГУРАЦИЯ ВХОДНОГО ДАТЧИКА (штыревой разъем JS5, JS6)

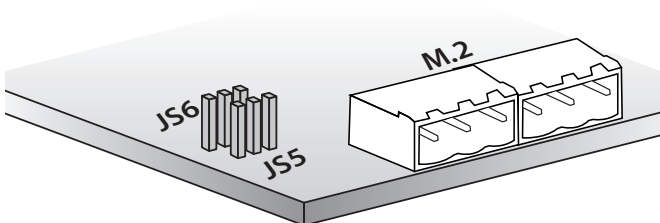


Рис. 4.m (деталь электронной платы в электрической секции увлажнителя)

Штыревой разъем	Конфигурация	Позиция	
		0 – 10В- 2 – 10В-	0 – 1В-, 4 – 20/0 – 20 мА, датчики NTC
JS5	основной датчик		
JS6	датчик-ограничитель		

**Внимание:**

- Во избежание искажения сигнала управления «земля» датчиков или внешнего управления должна быть подключена к «земле» контроллера устройства.
- Если контакты ВКЛ/ВЫКЛ не будут замкнуты, все внутренние и внешние устройства, регулируемые контроллером, будут выключены, за исключением дренажного насоса для сброса воды из увлажнителя, при длительном перерыве в работе агрегата.

**Примечание:** в промышленных условиях кабели идущие от агрегата, не должны превышать длины в 30 м, за исключением основного датчика (контакты M2 1-2-3-4-5-6), дистанционного цифрового входа ВКЛ/ВЫКЛ (контакты M2 7-8) и защитного экрана кабеля для сети RS485.

#### 4.4 Контакт аварийного сигнала (M6.1 - M6.3)

Контакт предназначен для дистанционной подачи сигналов об авариях.

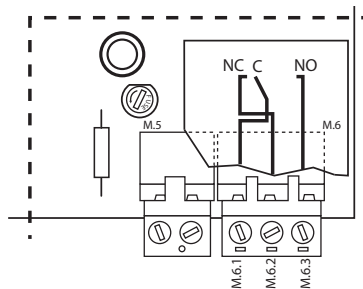


Рис. 4.n

Электрические параметры: 250 В ас; I<sub>макс</sub>: 2 А резисторный 2 А индуктивный.

**Внимание:** во избежание обрыва кабелей, используйте хомут на контактной колодке реле (аварийные системы, вспомогательные системы).

#### 4.5 Контакт функции осушения (M5.1 - M5.2)

Когда увлажнитель используется в режиме управления с основным датчиком или с основным датчиком и датчиком-ограничителем, для запуска внешнего устройства осушения можно использовать нормально открытый «сухой» контакт.

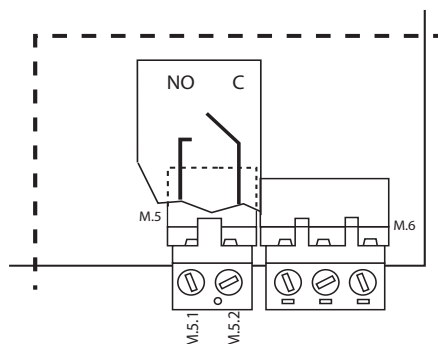


Рис. 4.o

#### Последние проверки

Для соблюдения правильности монтажа проверьте следующие условия:

- номинальное напряжение увлажнителя соответствует номинальному напряжению источника питания;
- установленные предохранители соответствуют напряжению сети электропитания;
- установлен основной выключатель для отключения питания увлажнителя при необходимости;
- увлажнитель был правильно заземлен;
- силовой кабель закреплен при помощи специального износостойкого кабельного сальника;
- на контактах M2.7 и M2.8 установлена перемычка или к ним подключен разрешающим контактам;
- если управление увлажнителя осуществляется через внешнее устройство управления, «земля» сигнала управления подключена к «земле» контроллера.

## 5. ДИСТАНЦИОННЫЙ ПУЛЬТ, GSM-МОДЕМ И СИСТЕМА СЕТЕВОГО УПРАВЛЕНИЯ

### 5.1 Дистанционный пульт с дисплеем

Пульт может быть отсоединен от увлажнителя и перемещен в другое место.

В зависимости от расстояния, необходимо следующее:

- до 50 метров: 6-проводный телефонный кабель и два фильтра EMC (код 0907858AXX) (см. Рис.5.a);
- до 200 метров: две платы Carel TCONN6J000, 6-проводный телефонный кабель и экранированный кабель AWG20-22 с 3 витыми парами (для соединения двух клемм, см. Рис.5.b).

Внимание: для того чтобы закрыть пустующее место, оставленное на увлажнителе от терминала с дисплеем, используйте планку (код НСТРЕW0000).

Дистанционное подключение пульта максимум до 50 м.

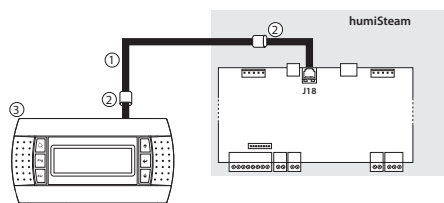


Рис. 5.a

Позиция:

- 1 телефонный кабель (до 50 м)
- 2 фильтры EMC (код 0907858AXX) для установки на концах телефонного кабеля
- 3 дистанционный терминал с дисплеем

Дистанционное подключение терминала до 200 м.

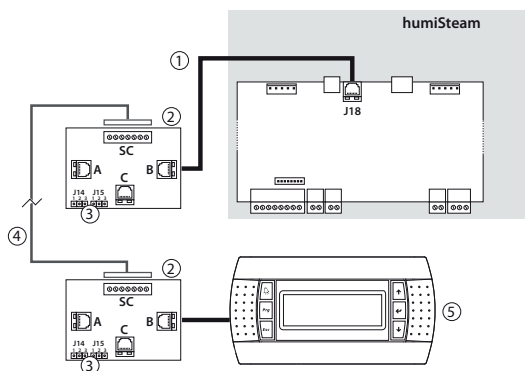


Рис. 5.b

Позиция:

- 1 телефонный кабель (расстояние до 0,8 м);
- 2 плата Carel TCONN6J000
- 3 штырьевые разъемы J14 и J15 в позиции 1 – 2 (электропитание, доступное на телефонных разъемах А, В и С и разъеме SC)
- 4 экранированный кабель WG20-22 с 3 скрученными парами, позволяющий переместить терминал на удаление до 200 м. Подключение к плате TCONN6J00  
 контакт SC функция  
 0 ЗЕМЛЯ (экран)  
 1 +VRL  
 2 GND (земля)  
 3 RX/TX-  
 4 RX/TX+  
 5 GND (земля)  
 6 +VRL
- 5 дистанционный терминал с дисплеем

### 5.2 Подключение по сети GSM (отправка SMS-сообщений)

В параметрах увлажнителя можно настроить функции отправки SMS сообщений, оповещающих об аварийных сигналах и сбоях в работе увлажнителя – см. menu installer > supervisor > GSM pro-col (настройка меню > диспетчер > GSM протокол)).

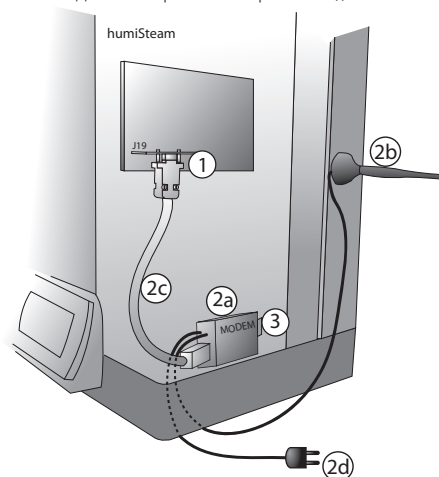


Рис. 5.с (внутри увлажнителя, электрическая секция)

Позиция:

- 1 электронная плата PCOI00MDM0 (для подключения к разъему J19 на плате увлажнителя)
- 2 в состав комплекта Carel GSM PLW0PGSM00 входят:  
 2.a модем,  
 2.b антенна (с магнитным сердечником),  
 2.c серийный кабель,  
 2.d электропитание
- 3 в модем необходимо вставить SIM-карту. Убедитесь, что пароль доступа (PIN-код) не активирован.

### 5.3 Система сетевого управления (J19)

Увлажнитель оснащен платой последовательного интерфейса:

- PCOS004850 (для обмена данными по протоколам Carel, Modbus®, Winload)

Помимо указанного варианта, увлажнитель может быть подключен к системе диспетчеризации через адаптеры последовательных интерфейсов RS232 или FTT10 LON с использованием опциональных плат расширения, приведенных в таблице.

Оptionальная плата	Описание	Поддерживаемые протоколы
PCO10B1WB0	Поддерживает BACnet 8802.3 Ethernet, BACnet/IP	BACnet™
PCO10B0BA0	Поддерживает BACnet MS/TP по RS485	BACnet™
PCO100MDM0	Используется для прямого подключения контроллеров к внешней сети через модем по интерфейсу RS232	CAREL для удаленного подключения
PCO10000F0	Используется для прямого подключения контроллеров к сети FTT10 LON. Требуется предварительного программирования	LON-Echelon®

Табл. 5.a

Также возможно подключение к системам, использующим протокол TREND с помощью платы сопряжения, поставляемой непосредственно TREND.

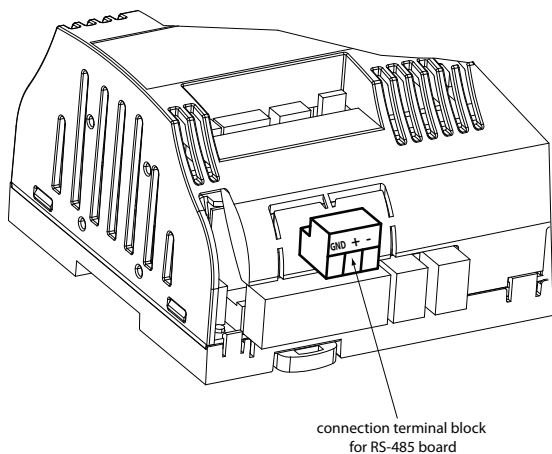
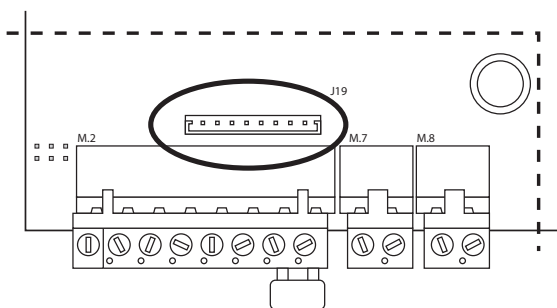


Рис. 5.d (детализация электронной платы, электрическая секция увлажнителя)

Для подключения платы снимите крышку и вставьте плату в опциональный разъем J19.



## УПРАВЛЕНИЕ ПАРПРОИЗВОДСТВОМ ПО ПОСЛЕДОВАТЕЛЬНОМУ ИНТЕРФЕЙСУ (BMS)

Электронное управление можно использовать в качестве основного сигнала управления по последовательному интерфейсу вместо электрических контактов.

Значение сигнала будет использоваться в зависимости от значения параметра "Installer / regulation Type / Select regulation", соответствующего переменному энергонезависимому последовательному интерф. 15.

При неполадках на линии последовательного соединения (в течение заданного времени отсутствуют данные для адреса контроля), паропроизводство прекращается и раздается звуковое предупреждение. Паропроизводство возобновляется после устранения неполадки на линии последовательного соединения.

Порядок настройки:

- Параметр "Installer / Supervisor / Supervisor Connect / reg. from BMS": по умолчанию стоит Выкл, поэтому поставьте Вкл (или через последовательную сохраняемую цифровую переменную 80: по умолчанию стоит 0, поставьте 1);
- Не сохраняемая последовательная переменная Full 53: Выберите значение между 0 и 1000: Пропорц.: десятки процентов, Темп.: десятки градусов ° C / ° F, влажность: десятки процентов отн. влажности;
- Переменная последовательная цифровая 79: предупреждение SERIAL OFFLINE;
- Параметр "Installer / Supervisor / Supervisor Connect / Ofine al. Delay" (или через последовательную несохраняемую переменную Full 54): время ожидания тревоги SERIAL OFFLINE в секундах, по умолчанию 60.

## ОСТАНОВКА ПРОИЗВОДСТВА ПО ПОСЛЕДОВАТЕЛЬНОМУ ИНТЕРФЕЙСУ (BMS)

Можно прекратить паропроизводство по последовательному интерфейсу.

Кроме остановки производства по последовательному интерфейсу, существует еще несколько способов остановки:

- включение/выключение на выносном дисплее;
- включение/выключение контактом дистанционного управления.

При любом из вышеперечисленных действий производство останавливается.

Порядок остановки паропроизводства по последовательному интерфейсу:

- Параметр "Installer / Supervisor / Supervisor Connect / Enable ON / OFF from supervisor" (или последовательная несохраняемая цифровая переменная 81: по умолчанию стоит 0, поставьте 1) Выберите Yes;
- Несохранимая цифровая последовательная переменная 8: ON / OFF serial, по умолчанию (0); выберите 0 чтобы остановить, или 1 для непрерывного производства.

## Протокол Modbus®

Протокол Modbus® настраивается путем выбора пункта меню installer mask supervisor (супервайзер инсталляторной маски).

В разделе 13.6 указан перечень переменных и соответствующие адреса. Для многократных чтения/записей максимальное число переменных Register или Coil равно 20.

Доступны следующие функции:

MB_READ_COIL_STATUS 1:	используется – запрос статуса (Вкл или Выкл) определенного числа переменных Coil (двоичный, 1 бит), начиная с конкретного адреса
MB_READ_INPUT_STATUS 2:	опциональный – идентичен предыдущему
MB_READ_HOLDING_REG 3:	используется - запрос значения последовательного блока переменных Register (цифровой, 16 бит)
MB_READ_INPUT_REG 4:	опциональный – идентичен предыдущему
MB_FORCE_SINGLE_COIL 5:	используется – задает статус индивидуальной переменной Coil (двоичный, 1 бит) – Вкл или Выкл (указывая адрес запрашиваемого бита)
MB_PRESET_SINGLE_REG 6:	используется – задает статус индивидуальной переменной Register (цифровой, 16 бит)
MB_FORCE_MULTIPLE_COIL15:	используется – задает статус последовательного блока переменных Coil (двоичный, 1 бит) (указывая количество битов и байтов)
MB_PRESET_MULTIPLE_REG16:	используется – задает значение последовательного блока переменных Register (цифровой, 16 бит)

Исключения контролируемые:

1. неверная функция,
2. неверный адрес данных.



Внимание: для подключений типа tLAN и pLAN в жилищных (IEC EN 55014-1) и бытовых помещениях (IEC EN 61000-6-3) используйте экранированную кабель (с экраном, подключенным к контакту GND). Это предупреждение касается всех наружных кабелей, идущих от увлажнителя.

### 5.4. Каскадное управление другими увлажнителями

Схема подключения нескольких увлажнителей для достижения требуемой паропроизводительности:

- Ведущий: в увлажнителях UEX предусмотрен аналоговый выход для управления другими увлажнителями.
- Водомый: увлажнители UEY могут работать по аналоговому сигналу, поступающему с ведущего увлажнителя.
- Один ведущий увлажнитель UEX может управлять 20 ведомыми увлажнителями UEY.

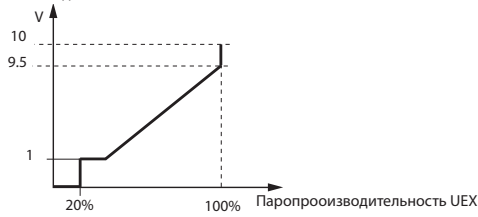
Параметр P0 любого увлажнителя (ведущего или ведомого) отвечает только за паропроизводительность агрегата.

При выключении ведущего увлажнителя по контакту или дистанционному сигналу одновременно прекращается выработка пара ведомыми.

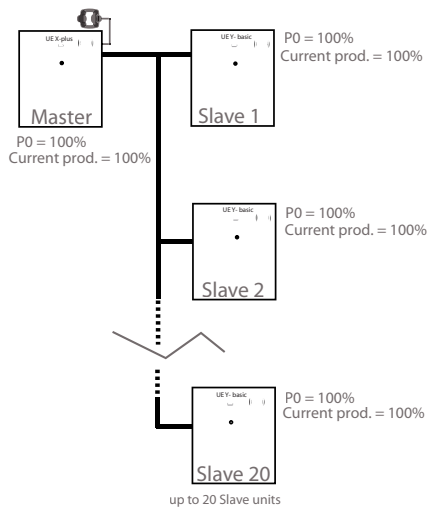
Некоторые из аварийных сигналов также влияют и на работу ведомых увлажнителей (см. таблицу аварийных сигналов).

#### ДИАГРАММА РАБОТЫ

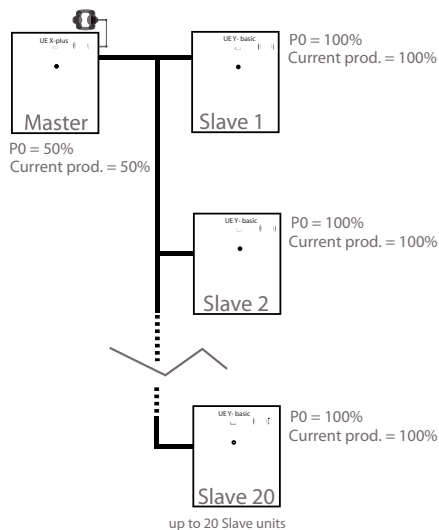
Аналоговый выход UEX



#### Пример 1



#### Пример 2



#### Пример 3

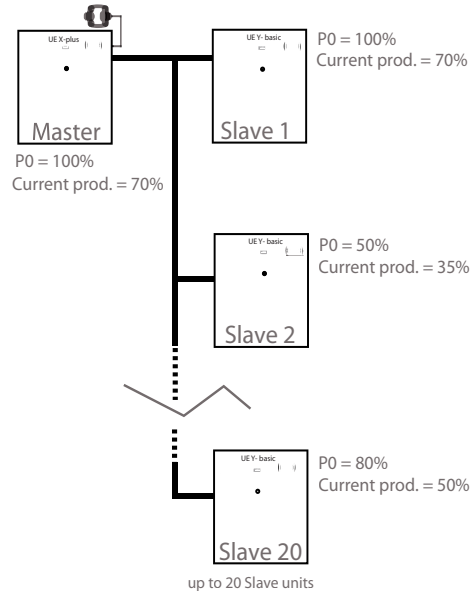
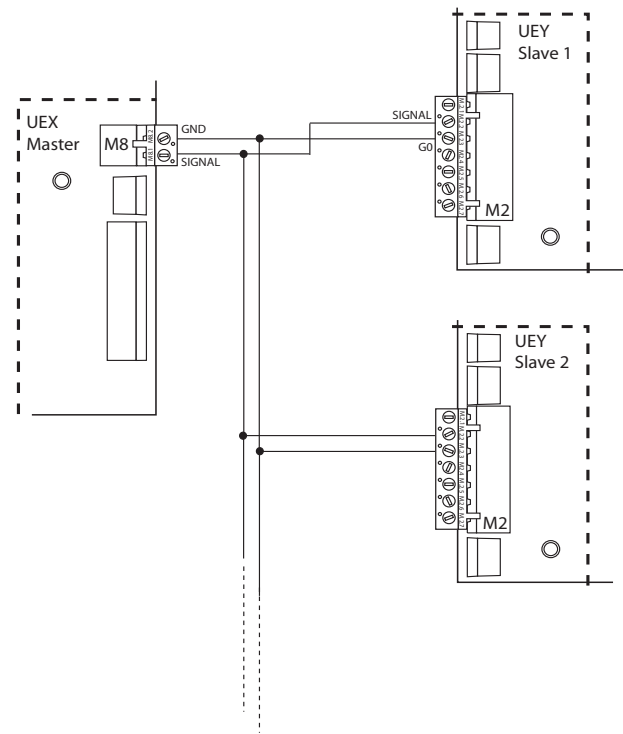


Схема соединения ведущего UEX и ведомых UEY с помощью экранированных проводов



## 6. ЗАПУСК И ИНТЕРФЕЙС ПОЛЬЗОВАТЕЛЯ

Перед запуском увлажнителя следует проверить:

- гидравлические соединения: Рис.2.а, стр. 9. При наличии утечек воды не запускайте увлажнитель до устранения проблемы;
- парораспределение: Рис.3.d, стр. 12;
- электрические соединения: глава 4.

### 6.1 Запуск



- если цилиндр новый, запустите цикл предварительной промывки (необходимо три раза заполнить и слить воду из цилиндра, очищая внутренние стенки от загрязнений, см. menu maintenance > change cylinder > flush new cylinder (меню тех. обслуживания > сменить цилиндр > промывка нового цилиндра)).

### 6.2 Остановка

- во избежание застоя воды слейте воду из цилиндра: см. ручной слив в окне «SET».



### 6.3 Первый запуск (выбор языка)

Выберите язык:

- English
- Italiano
- Deutsch
- Francais
- Espaniol
- Русский**

Для выбора номера, соответствующего желаемому языку, используйте кнопку UP (вверх), затем нажмите ENTER для подтверждения. Это окно будет активно в течение 60 секунд.

После этого отобразится другое окно:

Show language mask - unit start-up... ДА/No

(Показать языковую рамку при запуске агрегата:

ДА/No)

- ДА: окно выбора языка будет отображаться всякий раз при следующем запуске увлажнителя.
- No: окно выбора языка не будет отображаться при следующем запуске агрегата.

Внимание: язык можно снова изменить в меню технического обслуживания.

La lingua può essere cambiata anche da ogni maschera premendo UP+ENTER

### 6.4 Клавиатура

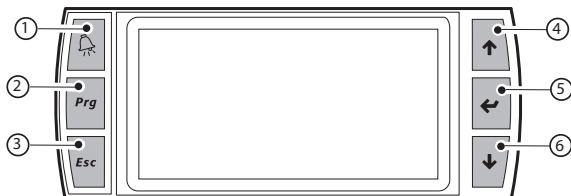


Рис. 6.а

Кнопка	Функция
1	alarm
2	PRG
(3)	ESC
(4)	UP
(5)	ENTER
(6)	DOWN

### 6.5 «Main/Основное» окно



Рис. 6.с

обозначение	функция
1	описание действующего режима работы *
2	показания значения в соответствии с типом подключенного сигнала
3	состояние паропроизводительности **: действующей в настоящий момент (в соответствии с рисунком)
	сигнал аварии
	отключен
	по запросу
4	установка временных диапазонов
5	доступ к окну «INFO» (кнопки UP или DOWN)
6	доступ к окну «SET» (кнопка ENTER)

\* Тип описаний:

- OPERATING (РАБОЧИЙ): идет выработка пара;
- BLOCKING ALARM (БЛОКИРУЮЩИЙ СИГНАЛ): сигнал аварии останавливает выработку пара;
- OFF BY SUPERVISOR (ВЫКЛЮЧЕНИЕ СИСТЕМОЙ СЕТЕВОГО УПРАВЛЕНИЯ): программа-диспетчер выключает выработку пара;
- BY SCHEDULER (ВЫКЛЮЧЕНИЕ ПРОГРАММОЙ-ПЛАНИРОВЩИКОМ): процесс выработки пара остановлен в ходе работы программы предварительной установки;
- BY REMOTE (ВЫКЛЮЧЕНИЕ ЧЕРЕЗ ДИСТАНЦИОННОЕ УПРАВЛЕНИЕ): размыкание дистанционного контакта ВКЛ/ВЫКЛ прерывает процесс выработки пара;
- BY ПОЗИЦИЯ BOARD (ВЫКЛЮЧЕНИЕ ЧЕРЕЗ КЛАВИАТУРУ): выключение выработки пара при помощи клавиатуры (см. рамку «SET»);
- REQUEST (ОТСУТСТВИЕ ЗАПРОСА): увлажнитель включен, запрос на увлажнение отсутствует.
- \*\* В моделях с двумя цилиндрами отображаются обозначения рабочего состояния обоих цилиндров.

## 6.6 Окно «INFO» (только для чтения)

Ряд окон только для чтения, которые отображают основные значения рабочего состояния увлажнителя. Для доступа к этим окнам используйте кнопки UP или DOWN из окна «Main». Существует 3 окна «INFO» (4 в том случае, если на увлажнителе два цилиндра); для перехода от одного окна к другому используйте кнопки UP или DOWN. Чтобы вернуться в основное окно «Main», нажмите кнопку ESC. Окна «INFO»:

Информация	значение на дисплее	единица измерения
Состояние	*	
Паропроизводительность	значение	кг/ч
Ток	значение	A
Осушитель	ВКЛ/ВЫКЛ	
Реле аварии	ВКЛ/ВЫКЛ	
Электропроводимость	значение	мкС/см

\* Рабочее состояние увлажнителя:

- OPERATING (Рабочий): идет выработка пара;
- ALARMS (Сигналы аварии): отображается один или более сигнал аварии;
- OFF by Superv (Выключение через сетевое управление): программа-диспетчер выключает выработку пара;
- OFF by Sched (Выключение программой-планировщиком): процесс выработки пара остановлен в ходе работы программы предварительной установки;
- Remote Off (Дистанционное отключение): размыкание дистанционного контакта ВКЛ/ВЫКЛ прерывает процесс выработки пара;
- OFF by Keyb (Выключение через клавиатуру): выключение выработки пара при помощи клавиатуры (см. рамку «SET»);
- Manual Proc (Ручное управление): функции увлажнителя управляются вручную (см. maintenance menu > manual procedure (меню тех. обслуживания > ручное управление));
- No request (Отсутствие запроса): увлажнитель включен, запрос на увлажнение отсутствует.

Счетчик числа часов	значение на экране	ед. изм.
Общее число часов работы	значение	час
Цилиндр 1		
Часы эксплуатации	значение	час
Цилиндр 2		
Часы эксплуатации	значение	час
Активен временной диапазон	ДА/No	
Текущее		

Информация цилиндр 1	значение на экране	Ед. измерения
Производительность цилиндра	значение	кг/ч
Состояние	*	
Работа	Работа цилиндра **	
Ток	значение	A
Силовой контактор	ДА/No	
Питательный клапан	ДА/No	
Сливной насос	ДА/No	

Информация цилиндр 2	значение на экране	Ед. измерения
Производительность цилиндра	значение	кг/ч
Состояние	(*)	
Работа	Работа цилиндра **	
Ток	значение	A
Силовой контактор	ДА/No	
Питательный клапан	ДА/No	
Сливной насос	ДА/No	

\* Рабочее состояние цилиндра:

- Off: остановка выработки пара (отсутствие запроса или сигнала аварии);
- Softstart: запуск выработки пара;
- Operating: устойчивый режим работы паропроизводительности;
- Low Prod: низкая производительность;
- Washing: идет промывка цилиндра.

\*\* Работа цилиндра:

- Cyl.Off: остановка выработки пара (отсутствие запроса или сигнала аварии);
- Fill: работа питательного клапана;
- Evaporation: идет выработка пара;
- Drain: работа сливного насоса;
- Stop by Al: выработка пара остановлена сигналом аварии;
- Inact. Drain: общий слив после простоя;
- Pre-clean: идет промывка нового цилиндра;
- M. Emptying: ручной слив;
- Chk. F. Water: проверка заполнения водой (сигнал: недостаточно воды в цилиндре);
- Period Fl: периодический слив воды для снижения проводимости.

## 6.7 Окно установок «SET»

Используется для введения основных параметров увлажнителя. Для получения доступа к окну нажмите кнопку ENTER из основного окна «Main», для перемещения от одного значения к другому используйте кнопки UP (следующее) или DOWN (предыдущее) и нажмите ENTER для подтверждения. Снова нажмите ESC для возврата к основному окну «Main».

Параметр	диапазон	по умолчанию	Единица измерения
Уставка	0 – 100	50	%rH
Увлажнитель	АВТО/ВЫКЛ	АВТО	
Макс. производительность	20 – 100	100	%
Пропорциональный диапазон	2 – 19,9	5	%rH
Уставка датчика-ограничителя *	0 – 100	80	%rH
Пропорциональный диапазон *	2 – 19,9	5	%rH

\* Виден только при включенном датчике-ограничителе.

### Ручной слив:

- зайдите в меню установок «SET»;
- одновременно нажмите и удерживайте кнопки UP и DOWN в течение 5 секунд.

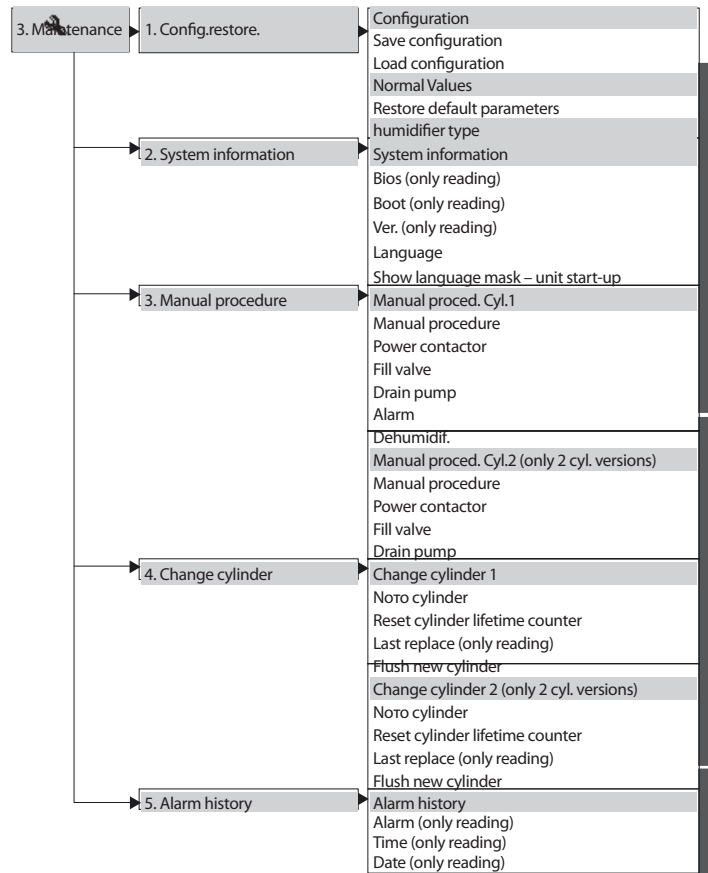
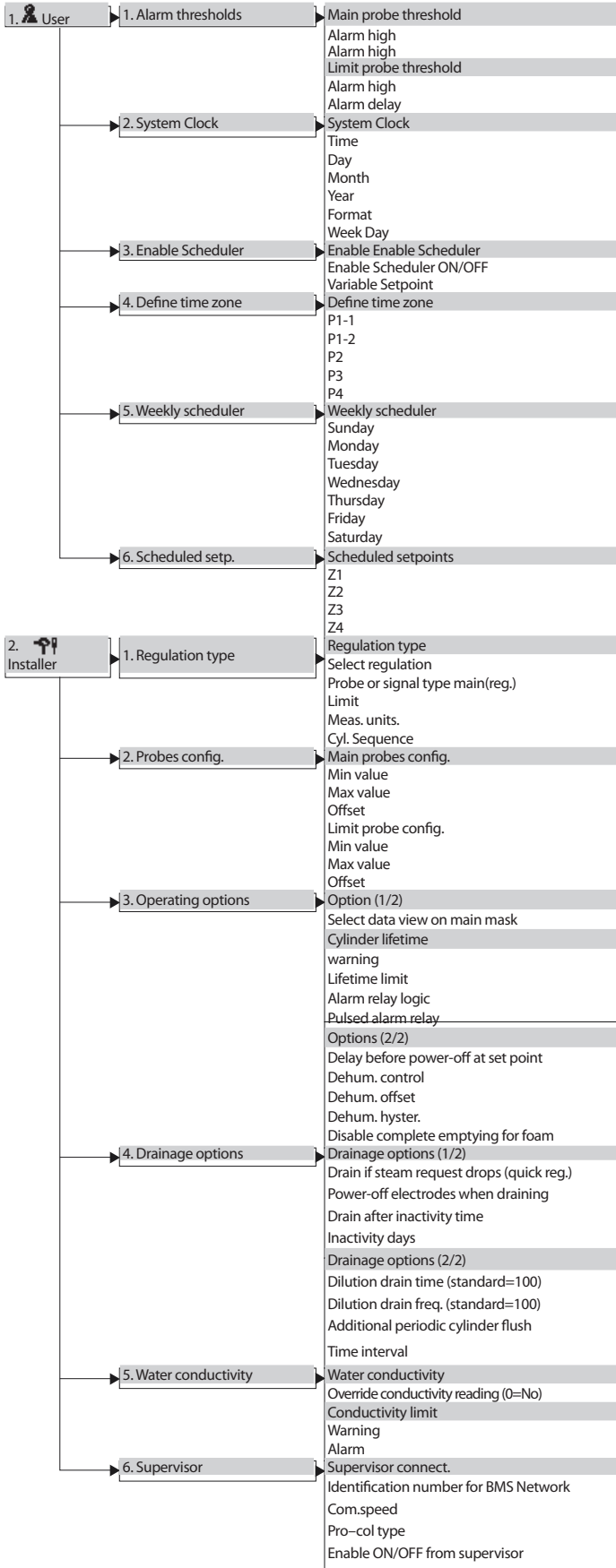
Для остановки цикла слива проделайте тот же порядок действий.

## 6.8 Основное меню

Для доступа к меню нажмите кнопку PRG из основного окна.

Кнопки:

- Стрелки ВВЕРХ и ВНИЗ: навигация по меню, экранам и диапазонам параметров и уставок;
- ENTER: подтверждение и сохранение выполненных изменений;
- ESC: возврат (многократное нажатие кнопки возвращает к основному экрану).



МОНТАЖ

ЭКСПЛУАТАЦИЯ

сервис

## 7. МЕНЮ ПОЛЬЗОВАТЕЛЯ

В основном окне нажмите кнопку:

- PRG для доступа в основное меню,
- ENTER для выбора и входа в меню пользователя.

В окне основного меню отображаются:

1. Alarm thresholds (Аварийные пороги)
2. System clock (Системные часы)
3. Enable scheduler (Включить планировщик)
4. Define time zones (Определить временные зоны)
5. Weekly scheduler (Еженедельный планировщик)
6. Scheduled setpoint (Запланированная уставка)

### 7.1 Аварийные пороги

параметр	Имя параметра	Диапазон	По умолчанию	Ед. измерения
Аварийный порог основного датчика	Высокий сигнал	0 – 100.0	100.0	%
	Низкий сигнал	0 – 100.0	0.0	%
Аварийный порог датчика-ограничителя	Высокий сигнал	0 – 100.0	100.0	%
Реле аварии		0 – 999	0	мин

### 7.2 Системные часы

Используются для установки времени включения увлажнителя.

параметр	диапазон
Час/мин	0 – 23 / 0 – 59
День	1 – 31
Месяц	1 – 12
Год	00 – 99
Формат	дд/мм/гг - мм/дд/гг
День недели	воскресенье или суббота


### 7.3 Включение программы-планировщика

Используется для включения контроля временных диапазонов и уставок.

параметр	включить
Включение/Выключение планировщика	ДА/НЕТ
Переменная уставка	ДА/НЕТ

После установки временных диапазонов, на экране отображается знак .

### 7.4 Установка временных диапазонов

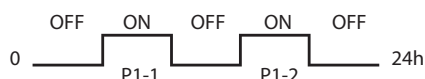
 Примечание: это окно отображается только после включения функции «scheduler ВКЛ/ВЫКЛ» (см. порядок включения окна планировщика).

Задайте отрезки работы увлажнителя в течение 24 часов (один день):

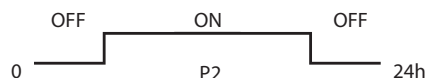
Временной диапазон	ВКЛ	ВЫКЛ
P1	P1-1	09:00
	P1-2	13:00
P2	14:00	21:00
P3	14:00	21:00
P3	всегда включен	
P4	всегда выключен	

Параметры P1 – P4 могут использоваться для установки количества включений/выключений процесса выработки пара в течение 24 часов:

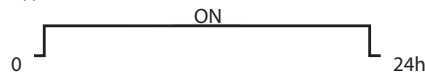
P1 Два ежедневных временных диапазона ВКЛЮЧЕНИЯ



P2 Индивидуальный временной диапазон ВКЛЮЧЕНИЯ



P3 Всегда ВКЛЮЧЕН




P4 Всегда ВЫКЛЮЧЕН



Рис. 7.a


### 7.5 Еженедельный планировщик

 Примечание: это окно отображается, если включена опция «scheduler On/Off» (см. порядок включения окна планировщика).

Установите еженедельный график работы увлажнителя, используя параметры P1 – P4 (конфигурируется в предыдущем окне).

параметр	тип временного диапазона
Понедельник	P1,...,P4
Вторник	P1,...,P4
Среда	P1,...,P4
Четверг	P1,...,P4
Пятница	P1,...,P4
Суббота	P1,...,P4
Воскресенье	P1,...,P4

### 7.6 Запланированные уставки

 Внимание: это окно отображается только, если активирована «переменная уставка» (см. порядок включения окна планировщика).  
Задайте разные уровни уставок в продолжение всего дня (24 часа):

Параметр	ВКЛЮЧЕН	ВЫКЛЮЧЕН
	часы	%rH
Z1	00:00	0.0...
Z2	00:00	0.0...
Z3	00:00	0.0...
Z4	00:00	0.0...

Параметры Z1 – Z4 могут использоваться для конфигурации до четырех разных температурных уставок в разное время дня (параметры Z1, Z2, Z3, Z4).

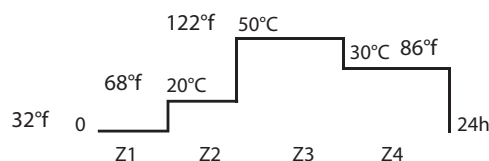


Рис. 7.b

При установке временного диапазона в режиме «суточный» и «переменная уставка» выработка пара может быть запрограммирована в соответствии с потребностями окружающего воздуха.

Примечание:

- когда временной диапазон находится в состоянии «ВЫКЛ», сам увлажнитель в действительности не выключен, а лишь только временно приостановлена выработка пара, даже при ручной установке;
- «суточный» режим временного диапазона имеет преимущество перед «переменной уставкой».



## 8. МЕНЮ УСТАНОВЩИКА

Например, при установке параметра P4 каждый понедельник (увлажнитель выключен) параметры Z1, Z2, Z3, Z4 (различные значения уставок) не будут соблюдаться, так как увлажнитель не был запрограммирован работать в этот день.

В основном окне нажмите кнопку:

- PRG для доступа в основное меню,
- DOWN для выбора меню монтажа,
- ENTER,
- ENTER,
- UP или DOWN для ввода пароля «77»,
- ENTER для подтверждения и доступа в меню монтажа.

В окне меню монтажа отображаются:

1. Regulation type (Тип управления)
2. Probe configuration (Конфигурация датчика)
3. Operating options (Рабочие опции)
4. Drain options (Дренажные опции)
5. Water conductivity (Электропроводимость воды)
6. Supervisor (Сетевое управление)

Для внутренней навигации в окнах:

- UP или DOWN для изменения значения (в опциях/диапазоне);
- ENTER для подтверждения и передвижения курсора к следующему значению;
- ESC для возврата в установочное меню

### 8.1 Тип управления

Выбор: типа управления, типа сигнала, единицы измерения в моделях с двумя цилиндрами: выбора между «параллельным режимом работы» и «последовательным режимом работы».

параметр	опция/диапазон	описание
Regulation type/ Тип управления	%rH датчик	Контроль влажности через основной датчик
	%rH + датчик-ограничитель	Контроль влажности через основной датчик и датчик-ограничитель
	Температурный контроль	Температурный контроль
	ВКЛ/ВЫКЛ	Контроль влажности через гигростат
	Пропорциональный	Пропорциональное управление через сигнал от внешнего управления
	Пропорциональный + ограничитель	Пропорциональное управление через сигнал от внешнего управления + от датчика-ограничителя
Signal type/Тип сигнала (невидимый с управлением вкл/выкл)	0/10 В (по умолчанию)	
	0/20 мА	
	4/20 мА	
	0-135 Ом	
	135-1000 Ом	
	NTC	
Meas.unit./Единица измерения	0/1 В	
	2/10 В	
	°C – кг/ч (по умолчанию) °F – ф/ч	
Cyl. sequence for units with two cylinders/Режим работы цилиндров для агрегатов с двумя цилиндрами	Параллельный режим (по умолчанию)	
	Последовательный режим	

### 8.2 Конфигурация датчика

Задайте минимальное значение, максимальное значение и отклонение для используемого датчика.

параметр	параметр	диапазон	по умолчанию	ед. измерения
Main probe.config/ Конфигурация основного датчика (не доступна в режиме управления вкл/выкл)	Мин. величина	-100 до (макс. величина)	0.0	%rH °C/°F
	Макс. величина	(Мин. величина) до 250	100.0	%rH °C/°F
	Отклонение	-10.0 – 10.0	0.0	°C/°F
Limit probe config/ Конфигурация датчика-ограничителя (доступна только в режиме %rH + датчик-ограничитель)	Мин. величина	-100 до (макс. величина)	0.0	%rH °C/°F
	Макс. величина	(Мин. величина) до 250	100.0	%rH °C/°F
	Отклонение	-10.0 – 10.0	0.0	°C/°F

### 8.3 Рабочие опции

#### Рабочие опции (1/2)

параметр	диапазон	по умолчанию	Ед. измерения
Select data view on main mask/ Выберите просмотр данных в основном окне Внимание: опции для этого параметра зависят от выбранного типа управления.	% rH °C-°F ампер Кг-ф/ч часы мкС/см % сигнал	% rH	
Cylinder lifetime warning/ Предупреждение о сроке эксплуатации цилиндра	ДА/НЕТ	ДА	
Cylinder lifetime limit/Предел срока эксплуатации цилиндра	0 – 4000	3000	часы
Alarm relay logic/Логика реле аварии	NO/NC	NO	
Pulsed alarm relay/Импульсное реле аварии	ДА/НЕТ	НЕТ	

#### Рабочие опции (2/2)

параметр	диапазон	по умолчанию	ед. измерения	описание
Delay before power OFF at set point/ Задержка перед выключением по достижении уставки	0 * – 120	0	s	Используется для задержки остановки выработки пара при отсутствии запроса на увлажнение
Dehumidif. control/ Контроль осушения	ДА/НЕТ	НЕТ		
Dehumidif. offset/ Отклонение осушения	2,0...100,0	10,0	%rH	
Dehumidif. hysteresis/ Гистерезис осушения	2,0...19,9	5,0	%rH	
Disable complete emptying for foam/Выкл. полный слив из-за пенообразования	ДА/НЕТ	НЕТ		

\*: 0 – выключен.

## 8.4 Дренажные опции

### Дренажные опции (1/2)

параметр	диапазон	по умолчанию	ед. измерения	описание
Drain if steam request drops/ Слив, если снижается запрос на паропроизводительность	ДА/НЕТ	ДА		Увлажнитель сливает небольшое количество воды при снижении запроса на паропроизводительность
Power-off electrodes when draining/ Отключение электродов во время слива	ДА/НЕТ	ДА		
Drain after inactivity YES/NO/Слив после периода простоя ДА/НЕТ	ДА/НЕТ	ДА		
Inactivity days/ Период простоя	1 – 199	3	д (дни)	

### Дренажные опции (2/2)

параметр	диапазон	по умолчанию	ед. измерения
Dilution drain time/ Продолжительность слива для снижения электропроводности	50 – 200	100	%
Dilution drain freq./Частота слива для снижения электропроводности	50 – 200	100	%
Additional periodic cylinder fl/ Дополнительный периодический слив воды	ДА/НЕТ	НЕТ	
Time interval/Промежуток времени	1 – 120	24	ч (часы)

## 8.5 Электропроводимость воды

Питательная вода специально регулируется так, чтобы избежать уровня высокой электропроводности и установить время, необходимое цилиндру для достижения устойчивого режима работы.

параметр	диапазон	по умолчанию	ед. измерения
Override conductivity/ Корректировка электропроводности	0* – 2000	0	мкС/см
пределы электропроводности			
Pre-alarm(warning)/ Предварительный аварийный сигнал (предупреждение)	0 – (значение сигнала)	1000	мкС/см
Alarm/Сигнал аварии	(Значение предупреждения) до 2000	1250	

\*: 0 – выключен.

## 8.6 Сетевое управление

параметр	диапазон	по умолчанию	Ед. измерения
identification number for BMS network/ Идентификационный номер для сети BMS	0 – 200	1	
Com.speed/Скорость передачи	1200, 2400, 4800, 9600, 19200	19200	бит/с
Protocol/Протокол	Carel, MODBUS, LON, RS232, GSM *, WINLOAD	Carel	
Enable On/Off from supervisor/Активация функций ВКЛ/ВЫКЛ с сетевого управления	ДА/НЕТ	НЕТ	

\* При установке протокола GSM, в случае активации сигнала аварии, увлажнитель посылает SMS-сообщение (служба коротких сообщений) на заданный номер мобильного телефона.

**Внимание:** для обеспечения функции отправки сообщений увлажнитель должен быть оборудован электронной платой с кодом PCO100MDM0, GSM-модемом с кодом PLW0PGSM00 и SIM-картой, установленной в этом модеме (см. параграф «Подключение сети GSM» стр. 19).

Порядок конфигурации SMS

- в окне управления «Supervisor» установите протокол GSM – см. «Supervisor» screen > «Protocol» («Сетевое управление» > «Протокол»);
- нажмите и удерживайте кнопку ENTER, пока курсор не появится в начале окна;
- для доступа к окну SMS воспользуйтесь кнопкой DOWN;
- выполните конфигурацию окна SMS:

параметр	диапазон	по умолчанию
Text on mask send SMS/Текст в рамке отправки SMS	Введите текст *	Carel HUMISTEAM
Mobile number/Номер мобильного телефона	Введите номер мобильного телефона *	-

Состояние модема (только дисплей)		
parametr/параметр	дисплей	по умолчанию
field/диапазон	Процент сигнала	-
alarm modem/модем сигналов аварии	НЕТ/ДА	-

\* Текстовые символы:

A	B	C	D	E	F	G	H	I	J	K	L
M	N	O	P	Q	R	S	T	U	V	W	X
Y	Z	0	1	2	3	4	5	6	7	8	9
+	-	*	:	;	,	(	)	/	#	%	

Функциональные кнопки:


- UP или DOWN для выбора символа;
- ENTER для сохранения и перемещения курсора к следующему символу.

**Внимание:** увлажнитель имеет только одну линию передачи данных (скорость передачи в бодах и протокол). При активации функции SMS-сообщений невозможно создать управляющую сеть (и наоборот).

**Внимание:**

- используйте только цифровые символы;
- отключите PIN-код на SIM-карте;
- сообщения можно отправлять только в формате SMS;
- условия оплаты и порядок работы этих SMS-сообщений определяются сетевым оператором действующей SIM-карты;
- компания Carel снимает с себя ответственность за сбои в отправке или получении SMS-сообщений.

## 9. МЕНЮ ОБСЛУЖИВАНИЯ

 **Внимание:** порядок обслуживания, описанный в этом меню должен проводиться только квалифицированным персоналом.

В основном окне нажмите:

- PRG для доступа в основное меню,
- DOWN для выбора меню технического обслуживания,
- ENTER,
- ENTER,
- UP или DOWN для ввода пароля «77»,
- ENTER для подтверждения и доступа к меню технического обслуживания.

В окне меню технического обслуживания отображаются:

1. Reset configurations (Сброс конфигураций)
2. System info (Системная информация)
3. Manual procedure (Неавтоматизированные действия)
4. Change cylinder (Смена цилиндра)
5. Alarm log (Регистр аварийных сигналов)

### 9.1 Сброс конфигураций

Функции:

- сохранить заданную конфигурацию;
- восстановить заданную конфигурацию;
- показать тип увлажнителя;
- установить параметры по умолчанию для модели увлажнителя, показанного на экране.

параметр	диапазон	ед. измерения
save configurations/сохранение конфигураций	ДА/НЕТ	
recall configurations/восстановление конфигураций	ДА/НЕТ	
humidifier type/тип увлажнителя	xxx кг/ч xxx В х-ф	кг/ч, В, фаза
install default values/установка значений по умолчанию	ДА/НЕТ	


### 9.2 Системная информация

Функции:

- показать код и версию установленного прибора;
- сменить язык;
- показать окно «select language» после запуска увлажнителя.

параметр	дисплей/диапазон
Bios/Базовая система BIOS	только для чтения
Boot/Загрузка	только для чтения
Code/Код	только для чтения
Version/Версия	только для чтения
Language/Язык	итальянский, английский, немецкий, французский, испанский
show language mask to unit start-up/ Показывать языковую рамку при запуске агрегата?	ДА/НЕТ

### 9.3 Ручные операции

 **Внимание:** эти действия должны выполняться только квалифицированным персоналом, неправильная эксплуатация может нанести серьезные повреждения агрегату.

Эти операции используются для проведения ручного испытания основных функций и работы увлажнителя:

- замыкание/отмыкание контакторов,
- открывание водного питательного клапана/клапанов,
- включение сливного насоса/насосов,
- реле аварии,
- активация контакта осушителя.

Ручные операции, цилиндр

параметр	дисплей/диапазон
manual procedure/неавтоматизированный процесс (ручной)	ДА/НЕТ
power contactor/силовой контактор	ВКЛ/ВЫКЛ
fill valve/питательный клапан	ВКЛ/ВЫКЛ
drain pump/сливной насос	ВКЛ/ВЫКЛ
alarm relay/реле аварии	ВКЛ/ВЫКЛ
dehumidif. contact/контакт осушителя	ВКЛ/ВЫКЛ

У моделей с двумя цилиндрами имеется второе окно для второго цилиндра (с тем же набором операций и функции, что и в первом).

### 9.4 Смена цилиндра

Перед сменой цилиндра выполните следующие действия:

параметр	диапазон
empty cylinder/слив воды из цилиндра	ДА/НЕТ
reset cylinder lifetime counter/сброс счетчика срока эксплуатации цилиндра	ДА/НЕТ
last replace (read only)/последняя замена (только для чтения)	дд/мм/гг
flush new cylinder */промыть нового цилиндра *	ДА/НЕТ

\* Промойте новый цилиндр после замены.

У моделей с двумя цилиндрами имеется второе окно для второго цилиндра (с тем же набором операций и функций, что и в первом).

### 9.5 Регистр аварийных сигналов

Запись сигналов аварии (событий), которые поступили в ходе работы. Память увлажнителя может хранить до 200 событий (с описанием и датой, для просмотра всего списка используйте кнопку DOWN).

параметр	экран
alarm/сигнал аварии	описание события
time/время	чч:мм
date/дата	дд/мм/гг

## 10. ТАБЛИЦА АВАРИЙНЫХ СИГНАЛОВ

При поступлении сигнала аварии аварийная кнопка начинает мигать. В таком случае после нажатия аварийной кнопки на экране отображается тип аварийного сигнала (и код, в соответствии со стандартом увлажнителя CAREL).

В случае поступления потенциально опасного аварийного сигнала контроллер автоматически останавливает выработку пара. В некоторых аварийных случаях одновременно с сигналом включается реле аварии (см. таблицу ниже).

Как только причины аварийного сигнала будут устранены, увлажнитель и выходной сигнал реле аварии сбрасывают автоматически или вручную, в зависимости от типа сбоя, а отображаемое на экране сообщение сбрасывается вручную (см. таблицу ниже). Даже после устранения причины аварии на экране отображается аварийное состояние, пока не будет нажата кнопка «reset display». Если активно более одного аварийного сигнала, после нажатия аварийной кнопки и кнопок «UP» или «DOWN», на экране отобразятся все коды в последовательности их возникновения.

alarms displayed (2)= alarm relating to cylinder 2/отображаемые аварийные сигналы (2) – сигналы, относящиеся к цилиндру 2	значение	причина	меры по устранению	сброс	реле аварии	результат
Alarm: EP Low Production (Cylinder 1(2) Off)/Сигнал EP: Низкая производительность (Цилиндр 1(2) Вкл/Кл)	Сигнал низкой паропроизводительности	Избыточное снижение паропроизводительности	Исчерпан ресурс цилиндра или повышенное пенообразование воды. Проведите техническое обслуживание цилиндра	Ручной	активно	Остановка выработки пара
Alarm: EF Lack of water Cylinder 1(2)/ Сигнал EF: Недостаточно воды Цилиндр 1(2)	Отсутствует вода	Отсутствует питательная вода	1. Проверьте, не закупорен ли питательный шланг увлажнителя и достаточен ли уровень давления (0,1 – 0,8 МПа). 2. Проверьте исправность питательного соленоидного клапана. 3. Проверьте отсутствие избыточного давления на выходе из парового цилиндра, мешающего естественному притоку воды в цилиндр. 4. Проверьте, не закупорен ли паропровод и нет ли ловушек с конденсатом.	Автоматический (автоматическая операция возврата воды) (см. пар. 14.6)  Ручной	активно	Остановка выработки пара
Alarm: Ed Неисправность системы слива (Cylinder 1(2) Off)/Сигнал Ed: Неисправность системы слива (Цилиндр 1(2) Вкл/Кл)	Неисправность системы слива	Неисправность системы слива	Проверьте систему слива и исправность работы сливного насоса, и проверьте состояние фильтра внутри цилиндра	Ручной	активно	Остановка выработки пара
Alarm: EL Low current (Cylinder 1(2) Off)/ Сигнал EL: Слабый ток (Цилиндр 1(2) Вкл/Кл)	Сигнал слабого тока	Нет электропитания. При выключенном агрегате и отключенном рубильнике проверьте внутреннюю электропроводку	При включенном агрегате не вырабатывается пар	Ручной	активно	Остановка выработки пара
Alarm: EH High current(Cylinder 1(2) Off)/ Сигнал EH: Сильный ток (Цилиндр 1(2))	Сигнал сильного тока	Перегрузка по току на электродах; неисправность электродов или высокая электропроводимость воды (особенно при запуске после короткого перерыва)	1. Проверьте работу сливного клапана. 2. Проверьте герметичность питательного клапана при выключенном эл/питании. 3. Слейте часть воды и запустите повторно. 4. Убедитесь в наличии дуги между электродами. 5. Замена и/или тех. обслуживание цилиндра.	Ручной	активно	Остановка выработки пара
Alarm: EC High conductivity (Cylinders Off)/ Сигнал EC: Высокая электропроводимость (Цилиндры Вкл/Кл)	Сигнал высокой электропроводимости	Высокая электропроводимость	1. Проверьте уставки предельного порога электропроводимости. 2. Отключите агрегат и почистите электроды, измеряющие электропроводимость воды; если проблема остается, смените источник подачи воды или используйте подходящую систему обработки (частичная деминерализация). Примечание: установки по смягчению воды не помогут	Ручной	активно	Остановка выработки пара
Warning: Ec High conductivity/ Предупреждение EC: Высокая электропроводимость питательной воды	Сигнал высокой электропроводимости питательной воды	Предупреждение о высокой электропроводимости воды	1. Проверьте электропроводность питательной воды, при необходимости используйте подходящую систему обработки. Примечание: установки по смягчению воды не помогут	Автоматический	не активно	Только сигнал
Warning: E> High humidity/ Предупреждение E> Высокая влажность	Предварительный сигнал основного датчика	Высокая влажность в помещении (высокая температура, если используется температурный датчик)	Проверьте работу датчика и верхний предел, установленный через параметр	Автоматический	не активно	Только сигнал
Warning: E_ Low humidity/ Предупреждение E_ Низкая влажность Датчик-ограничитель	Предварительный сигнал о низкой влажности с основного датчика	Низкая влажность в помещении (низкая температура, если используется температурный датчик)	Проверьте работу датчика и верхний предел, установленный через параметр	Автоматический	не активно	Только сигнал

Warning: E= High humidity limit probe/ Предупреждение E= Высокая влажность	Предупреждение о высокой влажности с датчика-ограничителя	Показания высокой влажности с датчика- ограничителя	Проверьте работу датчика ограничителя	Автоматический	не активно	Только сигнал
Alarm: E3 Main probe fault or offline/Сигнал E3 Сбой основного датчика или датчик отключен	Сигнал об отсоединении датчика основного датчика	Основной датчик не подключен	Проверьте, подключен ли датчик, а также установки параметров (тип датчика и сигнала)	Автоматический	активно	Остановка выработки пара
Alarm: E4 Limit probe fault or offline/ Сигнал E4 Сбой датчика- ограничителя или датчик отключен	Сигнал об отсоединении датчика- ограничителя	Датчик-ограничитель не подключен	Проверьте, подключен ли датчик, а также установки параметров (тип датчика и сигнала)	Автоматический	не активно	Остановка выработки пара
Warning: EA Foam Cylinder 1(2)/ Предупреждение EA Пенообразование в цилиндре	Сигнал о пенообразовании	Избыточное пенообразование в цилиндре при кипячении воды	1. Промойте линию подачи воды. 2. Прочистите цилиндр, убедитесь в том, что не используются смягчители воды (если используются, перейдите на другой источник водоснабжения или сократите степень смягчения)	Ручной	не активно	Только сигнал
Warning: CP Pre-exhaustion cylinder 1(2)/ Предупреждение CP Приближение износа цилиндра 1(2)	Сигнал близкого окончания ресурса цилиндра	Сигнал об окончании эксплуатационного срока цилиндра	Проведите техническое обслуживание или замените цилиндр на новый	Ручной	не активно	Только сигнал
Alarm: EU Cylinder 1(2) full/ Сигнал EU Цилиндр 1(2) переполнен	Цилиндр переполнен	Сигнал о переполнении цилиндра и выключении агрегата	При отключенном агрегате: 1. Проверьте на утечку питательный соленоидный клапан или избыточный отвод конденсата обратно в цилиндр, убедитесь, что датчики уровня воды чистые	Ручной	активно	Остановка выработки пара
Warning: CL Exhaustion cylinder 1(2)/ Предупреждение CL Износ цилиндра 1(2)	Сигнал окончания ресурса цилиндра	Сигнал об окончании ресурса цилиндра	Проведите техническое обслуживание или замените цилиндр на новый	Ручной	активно	Остановка выработки пара
Warning: CY Cylinder 1(2) Maintenance Recommended/ Предупреждение CY Цилиндр 1(2) Рекомендуется техническое обслуживание	Рекомендуется техническое обслуживание	Исчерпан ресурс (лимит) стабильной работы цилиндра (часы эксплуатации)	Проведите техническое обслуживание или замените цилиндр на новый	Ручной (сбросьте счетчик. См. меню тех.обслуживания)	не активно	Только сигнал
Alarm: Mn Cylinder 1(2) Maintenance Mandatory/Сигнал Mn Цилиндр 1(2) Обязательное техническое обслуживание	Требуется техническое обслуживание	Исчерпан максимальный предел стабильной работы цилиндра	Замените цилиндр	Ручной (сбросьте счетчик. См. меню тех.обслуживания)	активно	Остановка выработки пара
Clock Board Fault/ Сбой часов	Сбой часов	Полностью разряжена резервная батарея или общая неисправность часов	Замените контроллер	Ручной	не активно	Только сигнал
Плата диспетчерского управления отключена, нет запроса	Плата диспетчерского управления отсоединена	Не подключена	Проверьте соединение с разъемом J19 платы диспетчерского управления	Авто	активно	Stop production

Аварийная кнопка выполняет ряд действий в зависимости от количества нажатий.

Действие/нажатие кнопки	Результат
первый раз	показать код аварийного сигнала; если активно более одного сигнала аварии, на экране отображается кнопка NEXT, и последовательность кодов можно просмотреть при помощи кнопки DOWN
второй раз	причина аварийного сигнала была устранена, сигнал больше не отображается, соответствующее реле выключено, а на экране высвечивается сообщение: NO ACTIVE ALARMS (нет активных сигналов аварии)
третий раз	возврат к основному окну

Табл. 10.b

Если причина аварийного сигнала не устранена, сигнал не сбрасывается.

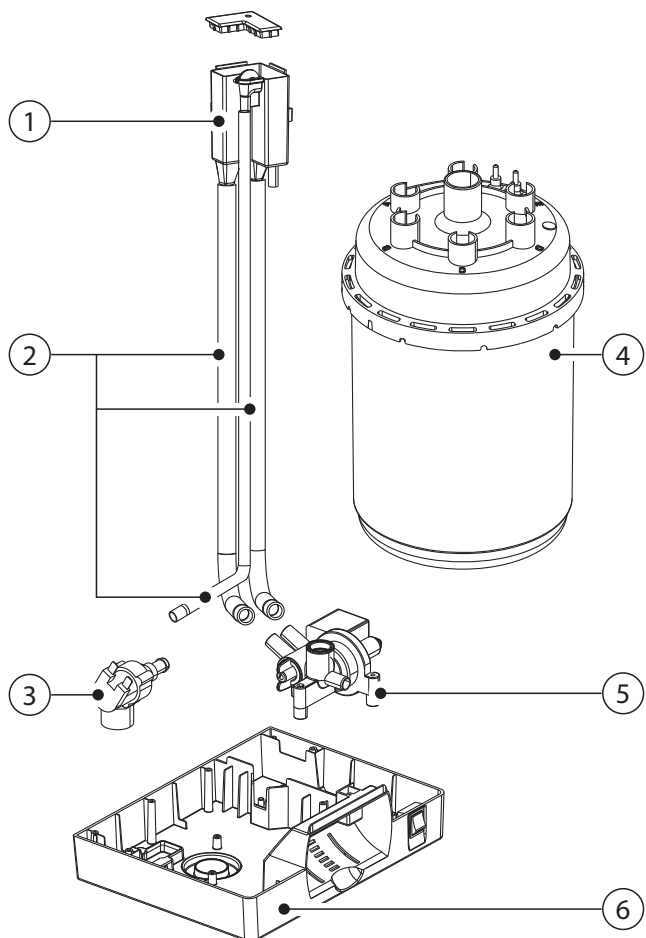
# 11. ТЕХНИЧЕСКОЕ ОБСЛУЖИВАНИЕ И ЗАПАСНЫЕ ЧАСТИ

## 11.1 Запасные части для моделей UE001 - UE018

МОНТАЖ

ЭКСПЛУАТАЦИЯ

СЕРВИС



Позиция

- 1 питательный бак
- 2 комплект внутренних трубок
- 3 комплект питательных соленоидных клапанов
- 4 цилиндр
- 5 коллектор со сливным насосом
- 6 пластиковое основание (корпуса)
- 7 пластиковый верх увлажнителя
- 8 ТАМ (трансформатор измерения тока)
- 9 трансформатор
- 10 контактор
- 11 держатель предохранителя
- 12 электронный контроллер
- 13 силовые контакты
- 14 пластиковая основа
- 15 реле
- 16 терминал с дисплеем

Рис. 11.a

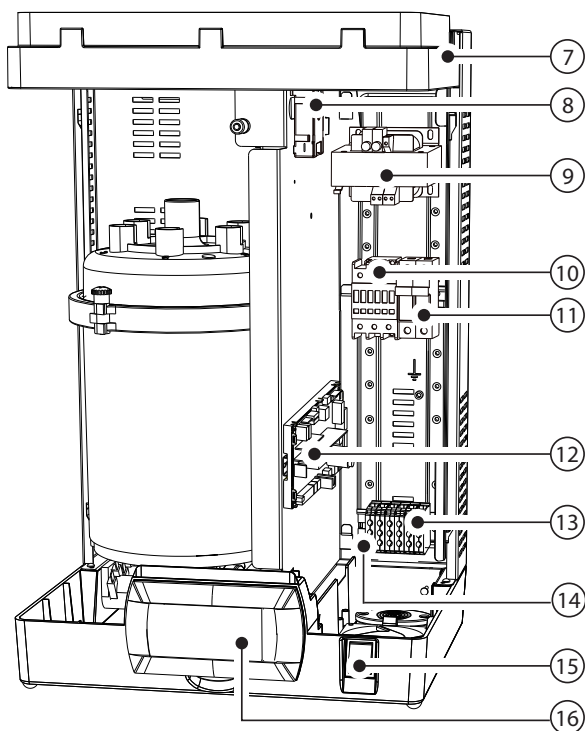


Рис. 11.b

Таблица гидравлических, электрических и электронных запасных частей, UE001 – 018

	Код запасных частей								Позиция	Рис.	
	UE001	UE003	UE005		UE008	UE009	UE010	UE015			UE018
			3 x 400 В	1 x 230 В 3 x 230 В							
Водный контур											
Питательный бак + измеритель электропроводимости	UEKVASC100								1	11.a	
Комплект питательных соленоидных клапанов	KITVC10006				KITVC10011				3	11.a	
Комплект внутренних трубок	UEKT10000M								2	11.a	
Пластиковое основание увлажнителя	UEKBOTTOM0								6	11.a	
Пластиковый верх увлажнителя	UEKTOP0000								7	11.b	
Питат./сливной коллектор + насос 230 В	UEKDRAIN01								5	11.a	
Электрика и электроника											
Терминал с дисплеем	HCT1EXW000								16	11.b	
TAM (трансформатор тока)	UEKTAM0000								8	11.b	
Контактор	UEKCONT100	UEKCONT200	UEKCONT100	UEKCONT200				10	11.b		
Силовой трансформатор: 230-400/24 В	UEKTR30000								9	11.b	
Электронный контроллер 1	UEXzzv001i <sup>(2)</sup>								12	11.b	
Держатель предохранителя (F1, F2)	URKFH10000								11	11.b	
Держатель предохранителя (F3)	UEKFH10000								14	11.b	
F1 – F2 230 – 400 В АС силовые предохранители	UEKFUSE100								–	См. электросхему	
F4 второй предохранитель трансформатора	UEKFUSE400								–	См. электросхему	
F3 насосный предохранитель	URKFUSE500								–	См. электросхему	
Соединительный кабель между клеммами и электронным контроллером	S90CONN002								–		

Табл. 11.a

- Для оформления заказа укажите полный код продукта и серийный номер вашего увлажнителя.
- zz: версия с платой
  - 0A: базовая ненастроенная версия UE65
  - 0B: с платой ненастроенного расширения UE90-130
  - 01,.....,90 kg/h
  - A3= 130 Kg/h
  - v: напряжение
  - i: 0 одинарная упаковка; 1: групповая упаковка

Таблица кодов запасных частей, однофазных цилиндров UE001 – 005, комплекта электродов и прокладок

Модель		UE001	UE003	UE005	UE009
СТАНДАРТНЫЕ неразборные цилиндры (одноразовые)	200/230 В АС 1~, электропроводимость 350/1250 µS/см	BLOS1F00H2	BLOS1F00H2	BLOS2E00H2	BLOS3F00H2
СПЕЦИАЛЬНЫЕ неразборные цилиндры	200/230 В АС 1~, электропроводимость 75/350 µS/см	BLOS1E00H2	BLOS1E00H2	BLOS2E00H2	BLOS3E00H2
СПЕЦИАЛЬНЫЕ разборные цилиндры	200/230 В АС 1~, электропроводимость 75/350 µS/см	BLCS1E00W2	BLCS1E00W2	BLCS2E00W2	BLCS3E00W2
	200/230 В АС 1~, электропроводимость 350/1250 µS/см	BLCS1F00W2	BLCS1F00W2	BLCS2E00W2	BLCS3F00W2
Комплект электродов и сальников	200/230 В АС 1~, электропроводимость 75/350 µS/см	KITBLC1E2	KITBLC1E2	KITBLC2E2	KITBLC3E2
	200/230 В АС 1~, электропроводимость 350/1250 µS/см	KITBLC1F2	KITBLC1F2	KITBLC2E2	KITBLC3F2
Набор сальников для фильтра		KITBLC1FG0	KITBLC1FG0	KITBLC2FG0	KITBLC3FG0

Табл. 11.b

Таблица кодов запасных частей, трехфазных цилиндров UE003 – 018, комплекта электродов и сальников

Модель		UE003	UE005	UE008	UE010	UE015	UE018
СТАНДАРТНЫЕ неразборные цилиндры	200/230 В АС 3~, электропроводимость 350 – 1250 µS/см	BLOT1B00H2	BLOT2A00H2	BLOT2A00H2	BLOT3A00H2	BLOT3A00H2	–
	400 В АС 3~, электропроводимость 350 – 750 µS/см	BLOT1C00H2	BLOT2C00H2	BLOT2C00H2	BLOT3C00H2	BLOT3C00H2	BLOT3C00H2
СПЕЦИАЛЬНЫЕ неразборные цилиндры	200/230 В АС 3~, электропроводимость 75/350 µS/см	BLOT1A00H2	BLOT2A00H2	BLOT2A00H2	BLOT3A00H2	BLOT3A00H2	–
	400 В АС 3~, электропроводимость 75/350 µS/см	BLOT1A00H2	BLOT2B00H2	BLOT2B00H2	BLOT3B00H2	BLOT3B00H2	BLOT3B00H2
	400 В АС 3~, электропроводимость 750/1250 µS/см	BLOT1D00H2	BLOT2D00H2	BLOT2D00H2	BLOT3D00H2	BLOT3D00H2	BLOT3D00H2
СПЕЦИАЛЬНЫЕ разборные цилиндры	200/230 В АС 3~, электропроводимость 75/350 µS/см	BLCT1A00W2	BLCT2A00W2	BLCT2A00W2	BLCT3A00W2	BLCT3A00W2	–
	400 В АС 3~, электропроводимость 75/350 µS/см	BLCT1A00W2	BLCT2B00W2	BLCT2B00W2	BLCT3B00W2	BLCT3B00W2	BLCT3B00W2
	400 В АС 3~, электропроводимость 350/750 µS/см	BLCT1C00W2	BLCT2C00W2	BLCT2C00W2	BLCT3C00W2	BLCT3C00W2	BLCT3C00W2
	400 В АС 3~, электропроводимость 750/1250 µS/см	BLCT1D00W2	BLCT2D00W2	BLCT2D00W2	BLCT3D00W2	BLCT3D00W2	BLCT3D00W2
Комплект электродов и сальников	Комплект электродов 200/230 В АС 3~, 75/350 µS/см	KITBLCT1A2	KITBLCT2A2	KITBLCT2A2	KITBLCT3A2	KITBLCT3A2	–
	Комплект электродов 200/230 В АС 3~, 350/1250 µS/см	KITBLCT1B2	KITBLCT2A2	KITBLCT2A2	KITBLCT3A2	KITBLCT3A2	–
	Комплект электродов 400 В АС 3~, 75/350 µS/см	KITBLCT1A2	KITBLCT2B2	KITBLCT2B2	KITBLCT3B2	KITBLCT3B2	KITBLCT3B2
	Комплект электродов 400 В АС 3~, 350/750 µS/см	KITBLCT1C2	KITBLCT2C2	KITBLCT2C2	KITBLCT3C2	KITBLCT3C2	KITBLCT3C2
	Комплект электродов 400 В АС 3~, 750/1250 µS/см	KITBLCT1D2	KITBLCT2D2	KITBLCT2D2	KITBLCT3D2	KITBLCT3D2	KITBLCT3D2
	Набор сальников для фильтра	KITBLC1FG0	KITBLC2FG0	KITBLC2FG0	KITBLC3FG0	KITBLC3FG0	KITBLC3FG0

Табл. 11.c

11.2 Запасные части для моделей  
UE025 - UE065

МОНТАЖ

ЭКСПЛУАТАЦИЯ

СЕРВИС

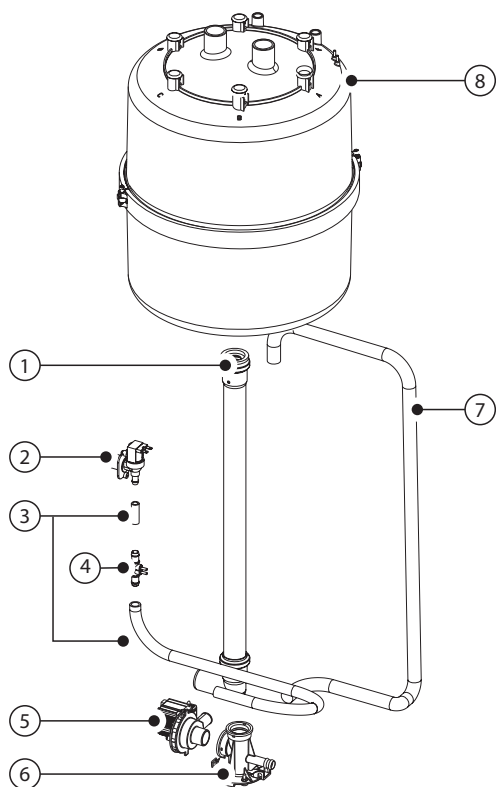


Рис. 11.с

Позиция:

- 1 сливной контур
- 2 комплект питаельных соленоидных клапанов
- 3 комплект внутренних трубок
- 4 измеритель электропроводности
- 5 комплект сливного насоса
- 6 коллектор
- 7 шланг сливного насоса
- 8 цилиндр
- 9 ТАМ (трансформатор для измерения тока)
- 10 контактор
- 11 трансформатор
- 12 реле управления насосом
- 13 держатель предохранителя
- 14 электронный регулятор
- 15 силовые контакты
- 16 кабельный хомут
- 17 реле
- 18 терминал с ЖК-дисплеем (смонтированный на панели электрической секции)

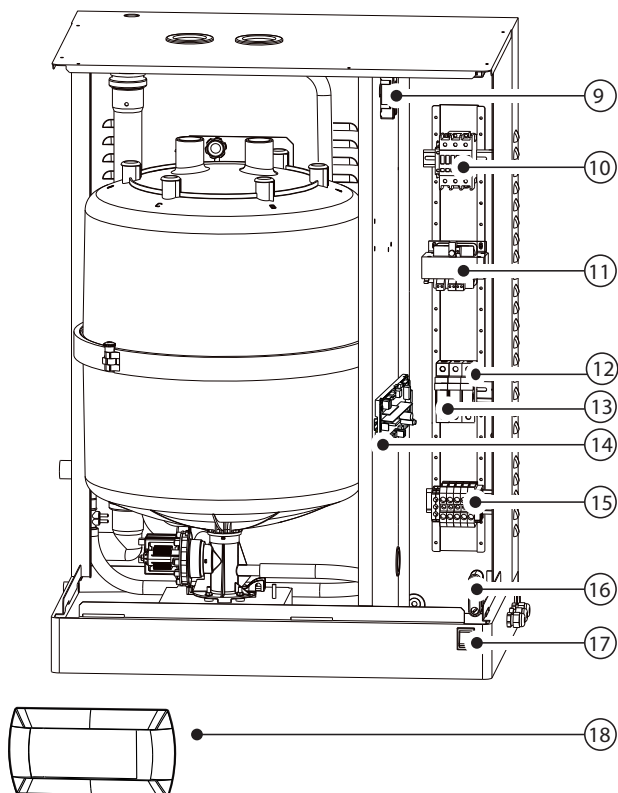


Рис. 11.d



Таблица компонентов гидравлической и электрической секций  
UE025 – UE065

Описание	Код запасных частей						UE065	Поз.	Рис.
	UE025		UE035		UE045				
	230 V	400 V	230V	400V	400 V	230 V			
<b>Водный контур</b>									
Шланг сливного насоса	UEKDHO0000							7	11.с
Коллектор	UEKCOLL000							6	11.с
Сливной насос в комплекте	KITPSE0000							5	11.с
Комплект внутренних трубок	UEKT10000L			UEKT1000XL				3	11.а и 11.с
Сдвоенный клапан в комплекте	FWHDCV0003							-	
Измеритель электропроводимости	KITCN00000							4	
Питательный соленоидный клапан в комплекте	KITVC10058			KITVC10070				2	11.с
Сливной контур	UEKDC00000			UEKDC10000				1	11.с
<b>Электрика и электроника</b>									
Терминал с дисплеем	HCT1EXF000							18	11.б
TAM (трансформатор тока)	UEKTAM0000							9	11.б и 11.д
Контактор	URKCONT300	UEKCONT200	URKCONT300	URKCONT400	URKCONT300			10	
Силовой трансформатор: 230-400/24В	UEKTR30000							11	11.б и 11.д
Электронный регулятор 1	UEXzzv001i <sup>(2)</sup>							14	11.б и 11.д
Держатель предохранителя	URKFH20000							13	11.б и 11.д
Насосное реле управления	UEKRD00000							12	11.д
F1 – F2 230 – 400В АС предохранители электропитания	UEKFUSE300	UEKFUSE100	UEKFUSE300	UEKFUSE100	UEKFUSE100	UEKFUSE300	UEKFUSE100	-	См. электросхему
F3 насосный предохранитель	URKFUSE300							-	См. электросхему
F4 второй предохранитель трансформатора	UEKFUSE400							-	См. электросхему
Соединительный кабель между клеммами и электронным контроллером	S90CONN002							-	

Табл. 11.д

- Для оформления заказа укажите полный код продукта и серийный номер вашего увлажнителя.
- zz: версия с платой  
 0A: базовая ненастроенная версия UE65  
 0B: с платой ненастроенного расширения UE90-130  
 01.....90 kg/h  
 A3= 130 Kg/h  
 v: напряжение  
 i: 0 одинарная упаковка; 1: групповая упаковка

Таблица запасных частей для стандартных и специальных цилиндров UE025 – UE065

Описание	UE025	UE035	UE045	UE065	
СТАНДАРТНЫЕ неразборные цилиндры (одноразовые)	200/230 В 3-фазный цилиндр, электропроводимость 350 – 1250 $\mu\text{S}/\text{cm}$	BL0T4C00H2	BL0T4B00H2	BL0T5A00H1	-
	400 В 3-фазный цилиндр, электропроводимость 350 – 1250 $\mu\text{S}/\text{cm}$	BL0T4D00H2	BL0T4D00H2	BL0T4C00H2	BL0T5C00H0
СПЕЦИАЛЬНЫЕ неразборные цилиндры	200/230 В 3-фазный цилиндр, электропроводимость 75 – 350 $\mu\text{S}/\text{cm}$	BL0T4B00H2	BL0T4B00H2	BL0T5A00H1	-
	400 В 3-фазный цилиндр, электропроводимость 75 – 350 $\mu\text{S}/\text{cm}$	BL0T4C00H2	BL0T4C00H2	BL0T4B00H2	BL0T5B00H0
СПЕЦИАЛЬНЫЕ разборные цилиндры	200/230 В 3-фазный цилиндр, электропроводимость 75 – 350 $\mu\text{S}/\text{cm}$	BLCT4B00W2	BLCT4B00W2	BLCT5A00W1	-
	200/230 В 3-фазный цилиндр, электропроводимость 350 – 1250 $\mu\text{S}/\text{cm}$	BLCT4C00W2	BLCT4B00W2	BLCT5A00W1	-
	400 В 3-фазный цилиндр, электропроводимость 75 – 350 $\mu\text{S}/\text{cm}$	BLCT4C00W2	BLCT4C00W2	BLCT4B00W2	BLCT5B00W0
	400 В 3-фазный цилиндр, электропроводимость 350 – 1250 $\mu\text{S}/\text{cm}$	BLCT4D00W2	BLCT4D00W2	BLCT4C00W2	BLCT5C00W0
Комплект электродов и сальников	200/230 В 3-фазный цилиндр, электропроводимость 75 – 350 $\mu\text{S}/\text{cm}$	KITBLCT4B2	KITBLCT4B2	KITBLCT5A0	-
	200/230 В 3-фазный цилиндр, электропроводимость 350 – 1250 $\mu\text{S}/\text{cm}$	KITBLCT4C2	KITBLCT4B2	KITBLCT5A0	-
	400 В 3-фазный цилиндр, электропроводимость 75 – 350 $\mu\text{S}/\text{cm}$	KITBLCT4C2	KITBLCT4C2	KITBLCT4B2	KITBLCT5B0
	400 В 3-фазный цилиндр, электропроводимость 350 – 1250 $\mu\text{S}/\text{cm}$	KITBLCT4D2	KITBLCT4D2	KITBLCT4C2	KITBLCT5C0
Комплект сальников для фильтра	KITBLC4FG0	KITBLC4FG0	KITBLC4FG0	KITBLC5FG0	

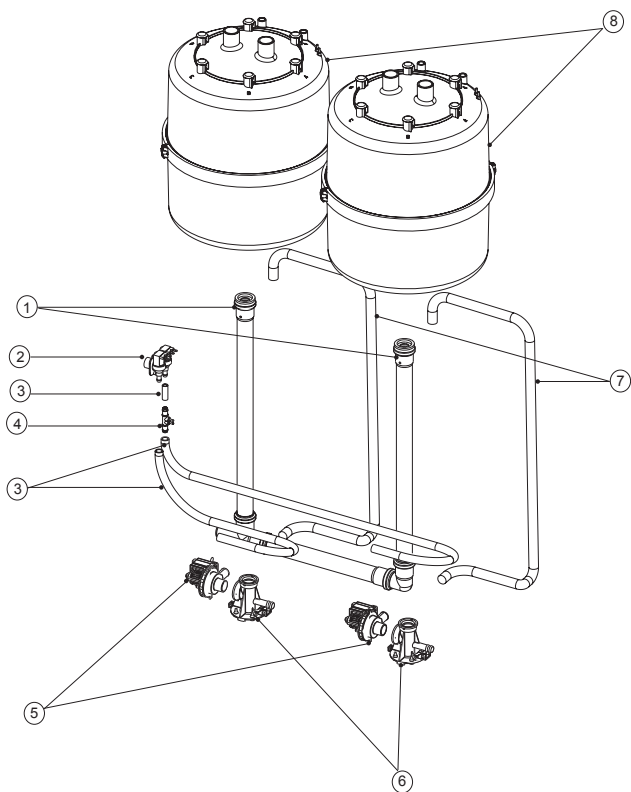
Табл. 11.е

11.3 Запасные части для моделей  
UE090 - UE130

МОНТАЖ

ЭКСПЛУАТАЦИЯ

СЕРВИС



Позиция:

- 1 сливной контур
- 2 питательный соленоидный клапан в комплекте
- 3 комплект внутренних трубок
- 4 измеритель электропроводности
- 5 сливной насос в комплекте
- 6 коллектор
- 7 шланг сливного насоса
- 8 цилиндр
- 9 ТАМ (трансформатор для измерения тока)
- 10 контактор
- 11 трансформатор
- 12 насосное реле управления
- 13 держатель предохранителя
- 14 электронный контроллер
- 15 силовые контакты
- 16 кабельный хомут
- 17 реле
- 18 терминал с ЖК-дисплеем (смонтированный на панели электрической секции)

Рис. 11.e

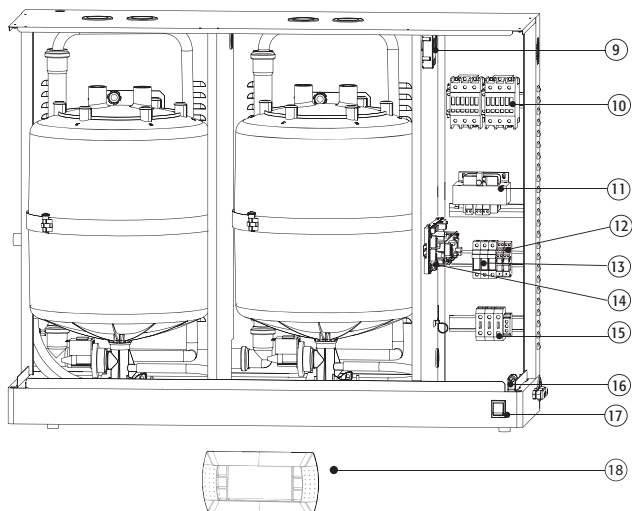


Рис. 11.f

Таблица водного контура, электрических и электронных запасных частей, UE090 – UE130

Описание	Код запасных частей		Поз.	Рис.
	UE090	UE130		
<b>Водный контур</b>				
Шланг сливного насоса	UEKDH00000		7	11.e
Коллектор	UEKCOLL000		6	11.e
Сливной насос в комплекте	KITPSE0000		5	11.e
Комплект внутренних трубок	UEKT100XXL		3	11.e
Сдвоенный клапан в комплекте	FWHDCV0003		–	
Измеритель электропроводимости	KITCN00000		4	11.e
Питательный соленоидный клапан в комплекте	KITVC10140		2	11.e
Сливной контур	UEKDC20000		1	11.e
<b>Электрика и электроника</b>				
Терминал с дисплеем	HCT1EXW000		18	11.f
TAM (трансформатор тока)	UEKTAM0000		11	11.f
Контактор	URKCONT300			11.f
Силовой трансформатор: 230-400/24 В	UEKTR20000		11	11.f
Электронный регулятор 1	UEXzzv001i <sup>2)</sup>		14	11.f
Держатель предохранителя	URKFBH20000		13	11.f
Насосное реле управления	UEKRD00000		12	11.f
F1 – F2 предохранители электропитания	UEKFUSE300		–	См. электросхему
F3 насосный предохранитель	URKFUSE300		–	См. электросхему
F4 второй предохранитель трансформатора	UEKFUSE400		–	См. электросхему
Соединительный кабель между клеммами и электронным контроллером	S90CONN002		–	

Табл. 11.f

1 Для оформления заказа укажите полный код продукта и серийный номер вашего увлажнителя.

2 zz: версия с платой

0A: базовая ненастроенная версия UE65

0B: с платой ненастроенное расширение UE90-130

01,.....90 kg/h

A3= 130 Kg/h

v: напряжение

i: 0 одинарная упаковка; 1: групповая упаковка

Таблица запасных частей для стандартных и специальных цилиндров UE090 – UE130

Описание		UE090	UE130
СТАНДАРТНЫЕ неразборные цилиндры	400 В 3-фазный цилиндр, электропроводимость 350 – 1250 $\mu\text{S}/\text{cm}$	BL0T4C00H2	BL0T5C00H0
СПЕЦИАЛЬНЫЕ неразборные цилиндры	400 В 3-фазный цилиндр, электропроводимость 75 – 350 $\mu\text{S}/\text{cm}$	BL0T4B00H2	BL0T5B00H0
	400 В 3-фазный цилиндр, электропроводимость 75 – 350 $\mu\text{S}/\text{cm}$	BLCT4B00W2	BLCT5B00W0
СПЕЦИАЛЬНЫЕ разборные цилиндры	400 В 3-фазный цилиндр, электропроводимость 350 – 1250 $\mu\text{S}/\text{cm}$	BLCT4C00W2	BLCT5C00W0
	400 В 3-фазный цилиндр, электропроводимость 75 – 350 $\mu\text{S}/\text{cm}$	KITBLCT4B2	KITBLCT5B2
Комплект сальников для электродов	400 В 3-фазный цилиндр, электропроводимость 75 – 350 $\mu\text{S}/\text{cm}$	KITBLCT4C2	KITBLCT5C2
	400 В 3-фазный цилиндр, электропроводимость 350 – 1250 $\mu\text{S}/\text{cm}$	KITBLCT4FG0	KITBLCT5FG0
Комплект сальников для фильтра			

Табл. 11.g

## 11.4 Чистка и техническое обслуживание цилиндра

Замена

**⚠️ Внимание:** замена цилиндра должна проводиться только квалифицированным персоналом, а увлажнитель в ходе этой операции должен быть отключен от сети электропитания.

В обычных условиях замену неразборного цилиндра следует производить по истечении одного года (или 2500 часов работы, если периодически производилась чистка цилиндра). В свою очередь срок эксплуатации разборного цилиндра составляет 5 лет (или 10 000 часов работы, если периодически производилась чистка цилиндра). В случае обнаружения каких-либо сбоев в работе цилиндра его следует немедленно заменить до окончания предусмотренного срока эксплуатации. К примеру, когда скопление минеральных солей внутри цилиндра существенно влияет на величину электрического тока.

Каждые две недели в рамках профилактического техобслуживания проводится визуальный осмотр состояния бачка. Если бачок полностью покрыт известковой накипью, указанный в руководстве срок службы бачка истек или бачок неисправен, он подлежит замене. Ниже приведены некоторые условия, при которых бачок необходимо менять:

- Внутри бачка накопилось настолько много известковой накипи, что электроды полностью покрыты ею и уже касаются или практически касаются друг друга. Чтобы проверить количество известковой накипи, необходимо заглянуть внутрь бачка через отверстие пара или просто открыть бачок, если он разборный. Комментарий: постепенное накопление известковой накипи внутри бачка считается нормальным, потому что в нем находится вода. Это не считается признаком неисправности, но при слишком большом количестве накипи бачок просто необходимо заменить.
- Истек срок службы бачка, указанный в руководстве: 2500 ч для одноразовых бачков и 10 000 ч для разборных бачков.
- **Неисправность.** Потемневшие (черные, темно-серые/коричневые) места на пластике, которые, скорее всего, указывают на ржавчину на электродах. В этом случае следует также проверить качество используемой воды, которое должно соответствовать значениям, приведенным в руководстве. Следует помнить, что не рекомендуется использовать смягченную воду.
- **Неисправность.** Частые сливы воды, сопровождаемые предупреждениями EA/AF. Причина, скорее всего, в наличии пены или появлении минеральных отложений на внутреннем датчике высокого уровня воды, и поэтому он выдает ложные сигналы тревоги: вспенивание или высокий уровень воды. Промойте бачок, включив функцию промывки. Если вода все равно слишком часто сливается, снова убедитесь, что качество используемой воды соответствует требованиям, указанным в руководстве, и замените бачок. Комментарий: вспенивание может происходить, но если это случается слишком часто, это признак неисправности.
- **Неисправность.** Трещины на пластике.
- **Неисправность.** Вода протекает на стыке нижней и верхней частей (крышки) бачка. Если бачок одноразовый, его необходимо как можно быстрее заменить. Если это разборный бачок, поправьте уплотнительную прокладку, чтобы она лежала ровно, а если это не поможет, замените бачок.
- **Неисправность.** Явные признаки утечки пара через крышку бачка в районе электрических соединений питания электродов.
- **Неисправность.** Любые другие явные и вызывающие подозрение признаки неисправностей бачка.

По любым вопросам обращайтесь в службу поддержки компании CAREL.

Порядок замены:

1. слейте всю воду из цилиндра (порядок замены цилиндра, см. меню технического обслуживания);
2. отключите электропитание увлажнителя (выключатель в положении «0») и разомкните контакт рубильника на линии электропитания (техника безопасности);
3. подождите, пока увлажнитель и цилиндр охладятся;
4. снимите лицевую панель;
5. отключите электрические кабели от цилиндра;
6. снимите цилиндр с фиксатора и приподнимите его вверх, чтобы снять;
7. вставьте новый цилиндр (убедитесь, что модель и электропитание нового цилиндра соответствуют номинальным характеристикам);
8. закрепите цилиндр;
9. снова подключите все электрические кабели к цилиндру;
10. установите на место лицевую панель;
11. включите увлажнитель;
12. сбросьте счетчик рабочих часов (см. меню технического обслуживания);
13. запустите процедуру промывки нового цилиндра (см. меню Maintenance).

## 11.5 Механический слив воды в цилиндре

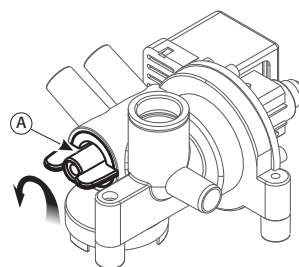
Принцип самотека под воздействием силы тяжести рекомендуется, если:

- увлажнитель выведен из эксплуатации,
- для слива воды из цилиндра без включения увлажнителя.

Механический слив:

- убедитесь в том, что увлажнитель отключен от сети электропитания;
- снимите крышку (см. п. 1.6);
- включите механизм, расположенный под цилиндром (см. рис. 11.g).

Модели UE001 – UE018



Модели UE025 – UE130

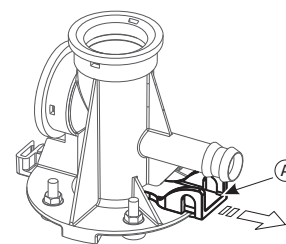


Рис. 11.g

### Периодические проверки:

- По истечении часа работы: проверьте на отсутствие каких-либо существенных утечек.
- По прошествии каждых 15 дней или не более 300 рабочих часов: проверьте состояние работы, отсутствие существенных утечек воды, общее состояние корпуса. Убедитесь в отсутствии дугowych разрядов или искрений между электродами.
- Каждые 3 месяца или не более 1000 рабочих часов:
  - неразборные цилиндры: проверьте состояние работы, отсутствие существенных утечек воды и при необходимости замените цилиндр;
  - разборные цилиндры: при наличии заметных затемнений на корпусе проверьте электроды на наличие накипи, очистите их или замените на специальный комплект электродов.
- Каждый год или не более 2500 рабочих часов:
  - неразборные цилиндры: заменить;
  - разборные цилиндры: при наличии заметных затемнений на корпусе проверьте электроды на наличие накипи, очистите их или замените при помощи специального комплекта электродов.
- После 5 лет или не более 10 000 рабочих часов: замените разборный цилиндр.

После продолжительной работы или при использовании воды с повышенным содержанием солей на электродах может образоваться толстый слой твердых отложений, которые будут касаться внутренней стенки цилиндра. При высокой проводимости этих отложений вырабатываемое тепло может вызвать перегрев пластика до точки плавления, что может привести к утечке кипящей воды через расплавленное отверстие в корпусе.



**Внимание:** В случае утечки воды отключите увлажнитель от сети электропитания, так как вода может нести электрический заряд.

## 11.6 Подключение цилиндра, трехфазные модели UE025 – UE130

паропроизводительность, кг/ч	электропроводимость, $\mu\text{S}/\text{cm}$	энергоснабжение, В	
		230	400
25	75/350 $\mu\text{S}/\text{cm}$	A	B
	350/1250 $\mu\text{S}/\text{cm}$	B	B
35	75/350 $\mu\text{S}/\text{cm}$	A	B
	350/1250 $\mu\text{S}/\text{cm}$	A	B
45	75/350 $\mu\text{S}/\text{cm}$	A	A
	350/1250 $\mu\text{S}/\text{cm}$	A	B
65	75/350 $\mu\text{S}/\text{cm}$	/	A
	350/1250 $\mu\text{S}/\text{cm}$	/	B
90	75/350 $\mu\text{S}/\text{cm}$	/	A
	350/1250 $\mu\text{S}/\text{cm}$	/	B
130	75/350 $\mu\text{S}/\text{cm}$	/	A
	350/1250 $\mu\text{S}/\text{cm}$	/	B

Табл. 11.h

Концы кабеля должны быть затянуты при помощи гайки до 3 Ньютон • м. (только агрегаты с цилиндром типа BL\*Т5\*)

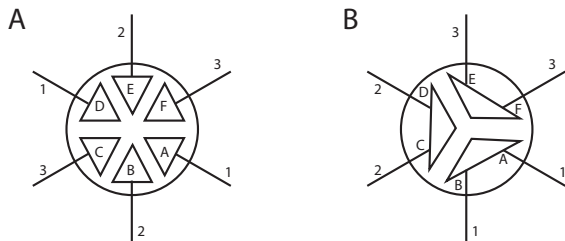


Рис. 11.h

Модели UE01 – UE18 одно- и трехфазные

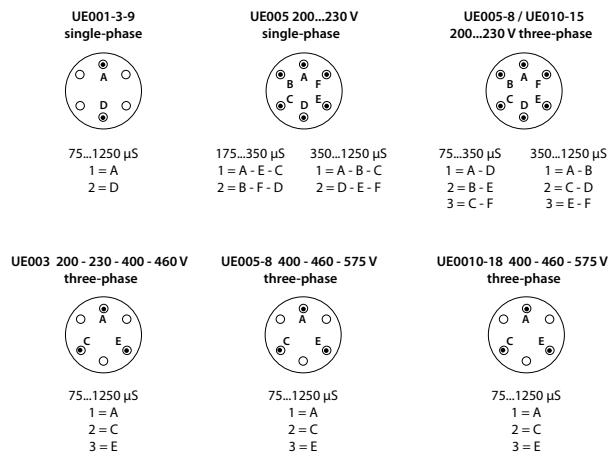


Рис. 11.i

11.7 Чистка и техническое обслуживание других компонентов

**Внимание:**

- при чистке компонентов, выполненных из пластика, не используйте моющие средства или растворители;
- накипь можно удалить при помощи 20% раствора уксусной кислоты и затем промыть водой.

Проверки технического обслуживания других компонентов:

- Питательный соленоидный клапан. Отсоединив кабели и трубки, снимите соленоидный клапан и убедитесь в том, что фильтр чистый; при необходимости прочистите водой и мягкой щеткой.
- Коллектор со сливным насосом. Проверьте на отсутствие твердых осадков в цилиндре, удалите загрязнения. Убедитесь, что прокладка (О-образное кольцо) не повреждена и не растрескалась, при необходимости замените ее. Проверьте сливной шланг на отсутствие твердых осадков.
- Сливной насос. Отключите электропитание, снимите насос и удалите всю грязь. Очистите бак от загрязнений и убедитесь, что вода беспрепятственно попадает из бака в слив (в соответствии со сливным насосом).
- Питательный бак. Убедитесь в отсутствии засорений или твердых частиц и в том, что электроды, измеряющие электропроводность, чистые, удалите грязь и промойте водой.
- Комплект внутренних трубок. Убедитесь, что шланги и трубки чистые и не забиты внутри, удалите всю грязь и промойте их водой.

**Внимание:** заменив или проверив водный контур, убедитесь в том, что все соединения достаточно герметичны. Снова запустите агрегат и пропустите ряд наполнительных и сливных циклов (с 2 по 4), после чего, следуя порядку технической безопасности, проверьте все на отсутствие утечек воды.

Предохранители на вспомогательных контурах

Предохранители	UE001/018	UE 025/045 (230 В)	UE 025/065 (400 В)	UE 090/130
F1, F2	1 А быстро-перегорающий, 10.3x38	2 А быстро-перегорающий, 10.3x38	1 А быстро-перегорающий, 10.3x38	2 А быстро-перегорающий, 10.3x38
F3	1 А быстро-перегорающий, 5x20 керамический	1 А быстроперегорающий, 10.3x38		
F4	керамический медленно срабатывающий 4 А Т 5x20			

Табл. 11.i

Расшифровка надписей на электрических схемах

Alarm relay	Реле аварийных сигналов
Dehumidif. relay	Реле осушения
External signal	Внешний сигнал
Function request for slave units	Управляющий выход подчиненными
Limit probe/limit sensor	Датчик-ограничитель
Main probe/control sensor	Регулирующий датчик
Power supply	Источник питания
Remote ON-OFF	Дистанционное ВКЛ/ВЫКЛ
Steam boiler unit	Паровой цилиндр
Supervisory network	Сетевое управление
To ventilator distributor	К вентиляторному парораспределителю

Табл. 11.j

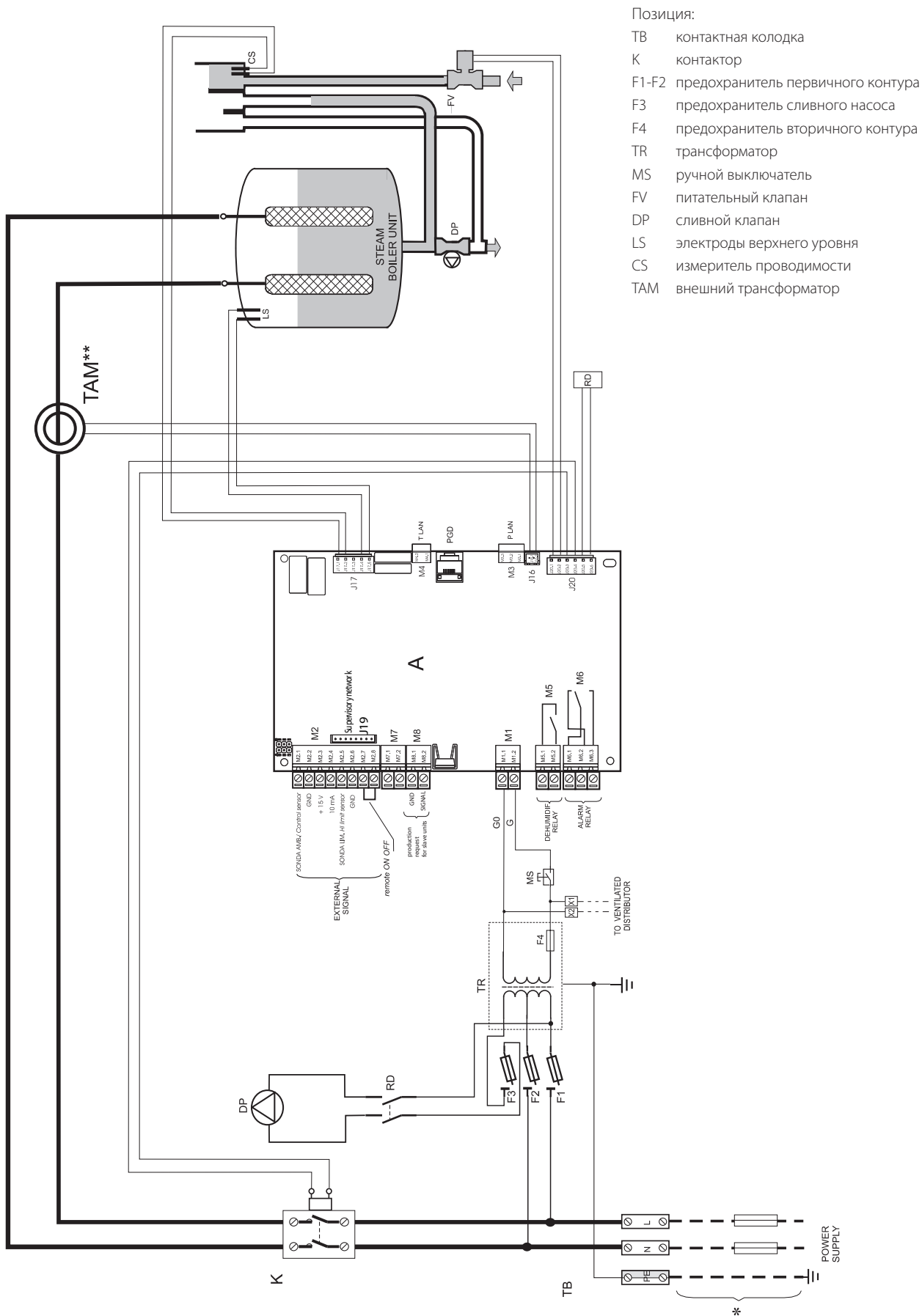
## 12. СХЕМЫ ЭЛЕКТРИЧЕСКИХ СОЕДИНЕНИЙ

### 12.1 Электрическая схема трехфазных моделей UE001 - UE009

МОНТАЖ

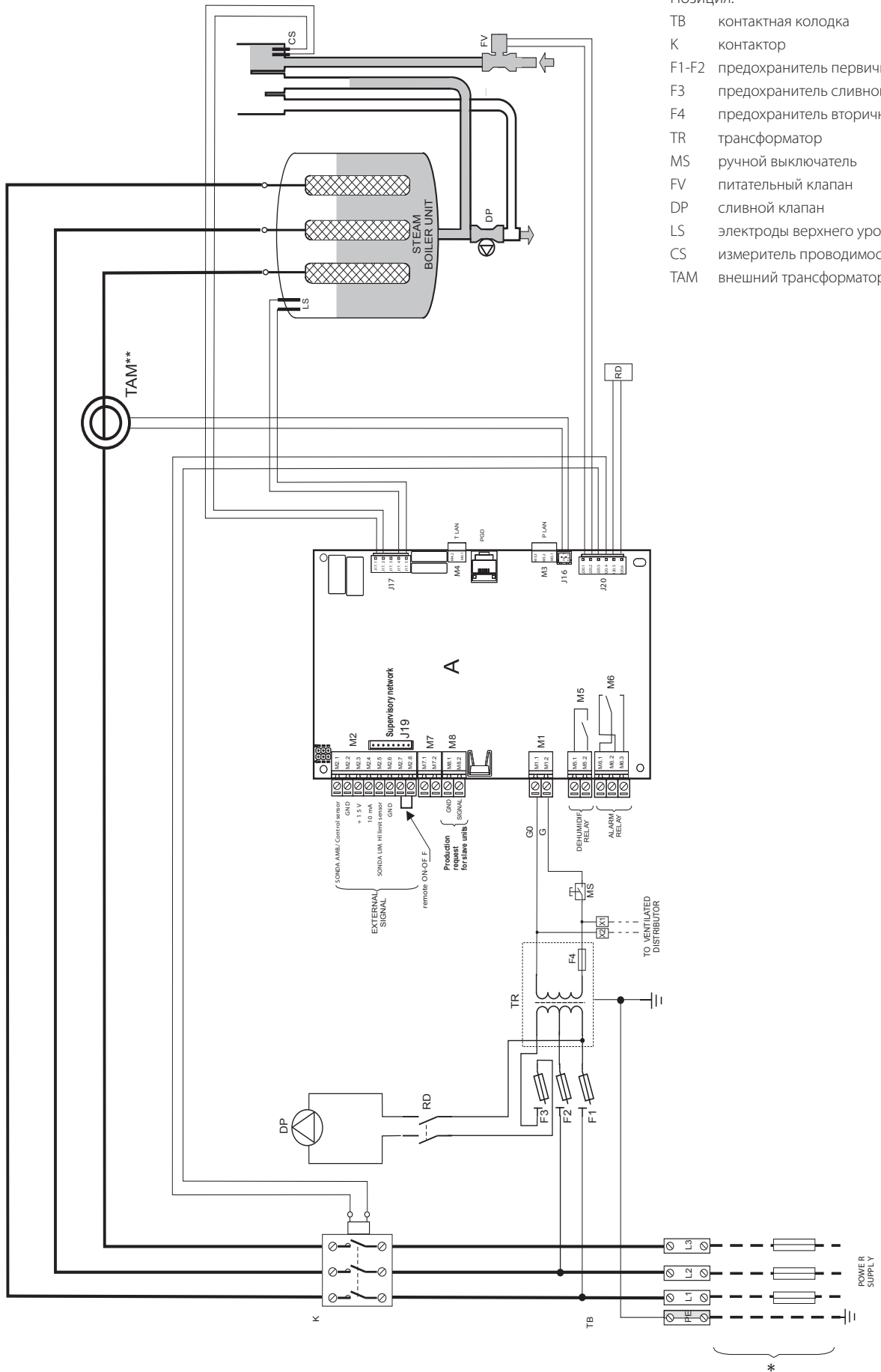
эксплуатация

сервис



\*\* Внимание: порядок конфигурирования и подключения TAM см. параграф 13.1

## 12.2 Электрическая схема трехфазных моделей UE003 - UE018



- Позиция:
- ТВ контактная колодка
  - К контактор
  - F1-F2 предохранитель первичного контура
  - F3 предохранитель сливного насоса
  - F4 предохранитель вторичного контура
  - TR трансформатор
  - MS ручной выключатель
  - FV питательный клапан
  - DP сливной клапан
  - LS электроды верхнего уровня
  - CS измеритель проводимости
  - TAM внешний трансформатор

МОНТАЖ

эксплуатация

сервис

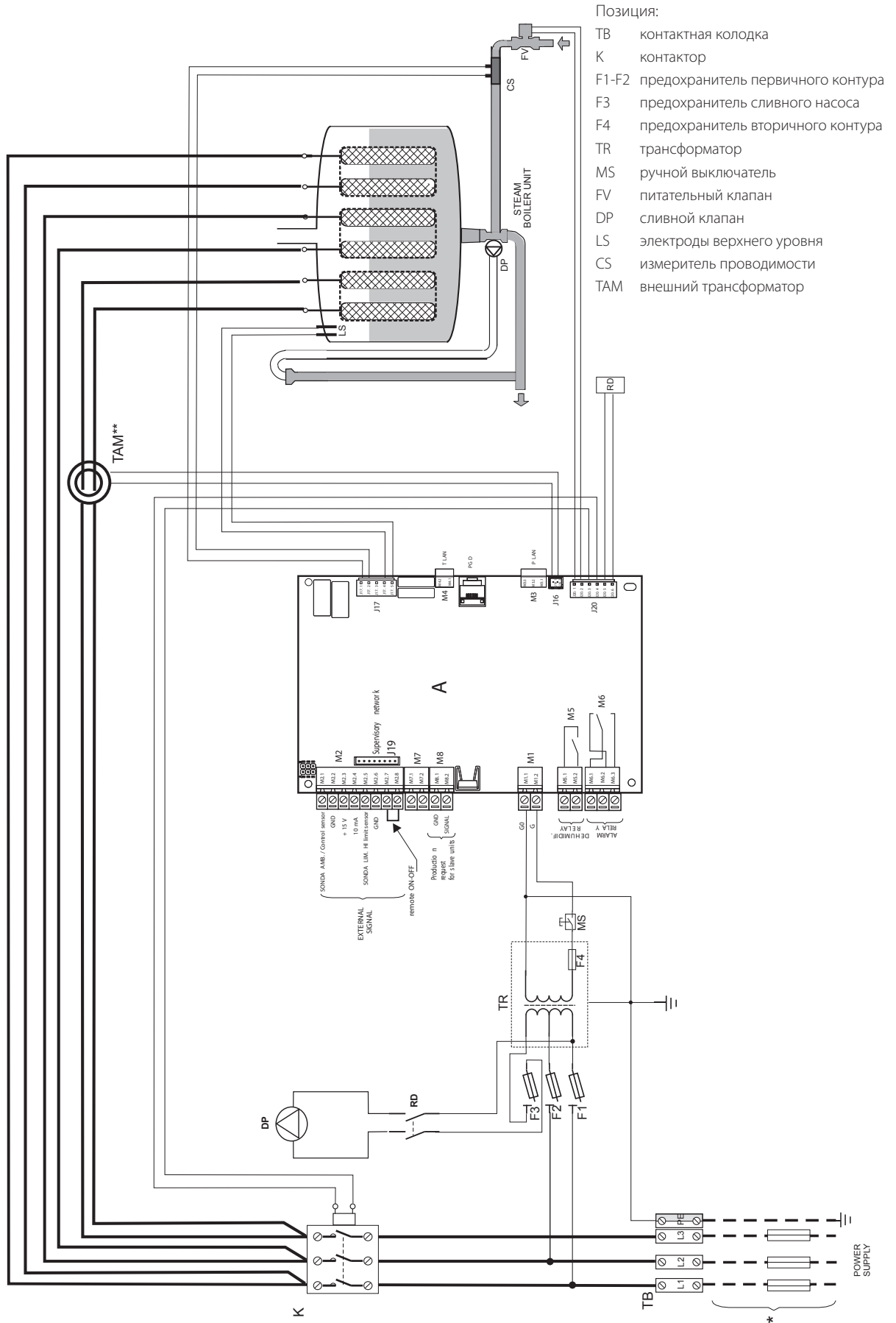
\*\* Внимание: порядок конфигурирования и подключения TAM см. параграф 13.1

12.3 Электрическая схема трехфазных моделей UE025 - UE065

МОНТАЖ

эксплуатация

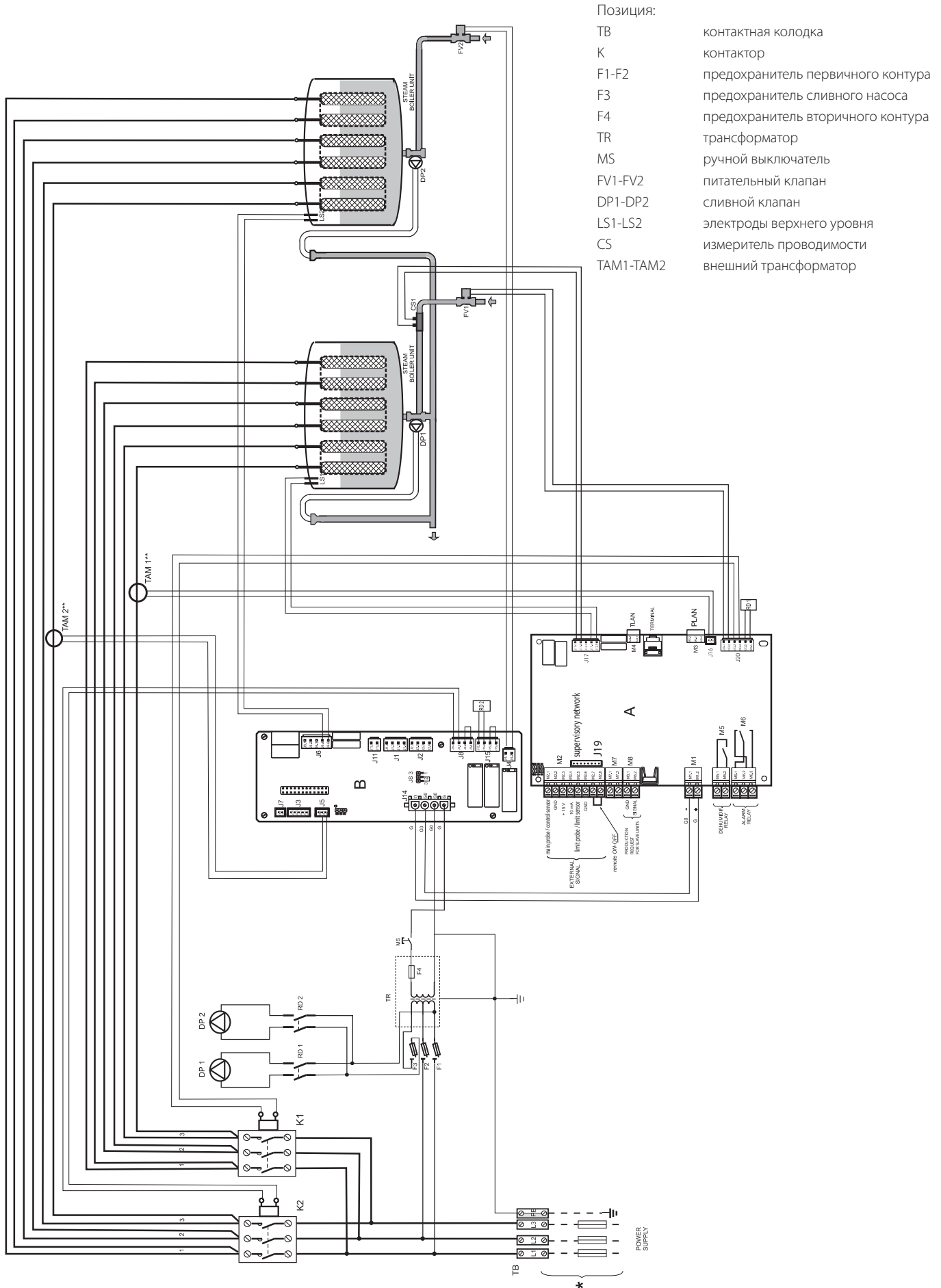
сервис



\*\* Внимание: порядок конфигурирования и подключения TAM см. параграф 13.1



12.4 Схема соединений моделей UE090 - UE130 (3 x 400 В)



- Позиция:
- TB контактная колодка
  - K контактор
  - F1-F2 предохранитель первичного контура
  - F3 предохранитель сливного насоса
  - F4 предохранитель вторичного контура
  - TR трансформатор
  - MS ручной выключатель
  - FV1-FV2 питательный клапан
  - DP1-DP2 сливной клапан
  - LS1-LS2 электроды верхнего уровня
  - CS измеритель проводимости
  - TAM1-TAM2 внешний трансформатор

МОНТАЖ

эксплуатация

сервис

\*\* Внимание: порядок конфигурирования и подключения TAM см. параграф 13.1

## 13. ОБЩИЕ ХАРАКТЕРИСТИКИ И МОДЕЛИ

### 13.1 Модели humiSteam и электрические параметры

В таблице приведены значения электрических параметров в зависимости от источника электропитания различных моделей. Обратите внимание, что некоторые модели могут питаться от различного напряжения, и это, несомненно, влияет на входную мощность и паропроизводительность.

Модель	Паропроизводительность <sup>2,4</sup> , кг/ч	Мощность <sup>2</sup> , кВт	Источник питания			Номинальные параметры		Кабель <sup>3</sup> , мм <sup>2</sup>	Линейные предохранители <sup>3</sup> , А /тип	Схема соединени, рис.
			Код	Напряжение <sup>1</sup> , В – тип	Ток <sup>2</sup> , А	Конфигурация ТАМ <sup>5</sup>				
UE001	1.5	1.1	D	230 - 1~	4.9	13.a	100	1.5	10 А / быстроперегорающий	12.1
			D	230 - 1~	9.8	13.d	300	2.5	16 А / быстроперегорающий	12.1
UE003	3	2.2	K	230 - 3~	5.6	13.a	100	2.5	16 А / быстроперегорающий	12.2
			L	400 - 3~	3.2	13.d	100	1.5	10 А / быстроперегорающий	12.2
			D	230 - 1~	16.3	13.e	300	6.0	32 А / быстроперегорающий	12.1
UE005	5	3.7	K	230 - 3~	9.4	13.c	300	2.5	16 А / быстроперегорающий	12.2
			L	400 - 3~	5.4	13.a	100	1.5	10 А / быстроперегорающий	12.2
			D	230 - 1~	15.1	13.c	300	6.0	32 А / быстроперегорающий	12.2
UE008	8	6.0	L	400 - 3~	8.7	13.a	100	2.5	16 А / быстроперегорающий	12.2
			D	230 - 1~	29.3	13.a	500	10.0	40 А / быстроперегорающий	12.1
UE009	9	6.7	D	230 - 1~	29.3	13.a	500	10.0	40 А / быстроперегорающий	12.1
UE010	10	7.5	K	230 - 3~	18.8	13.c	300	6.0	32 А / быстроперегорающий	12.2
			L	400 - 3~	10.8	13.d	300	2.5	16 А / быстроперегорающий	12.2
UE015	15	11.2	K	230 - 3~	28.2	13.c	500	10.0	40 А / быстроперегорающий	12.2
			L	400 - 3~	16.2	13.a	300	6.0	32 А / быстроперегорающий	12.2
UE018	18	13.5	L	400 - 3~	19.5	13.a	300	6.0	32 А / быстроперегорающий	12.2
UE025	25	18.7	K	230 - 3~	47.1	13.b	500	25	63 А / быстроперегорающий	12.3
			L	400 - 3~	27.1	13.c	500	16	50 А / быстроперегорающий	12.3
UE035	35	26.2	K	230 - 3~	65.9	13.b	700	35	100 А / быстроперегорающий	12.3
			L	400 - 3~	37.9	13.b	500	16	60 А / быстроперегорающий	12.3
UE045	45	33.7	K	230 - 3~	84.7	13.b	700	50	125 А / быстроперегорающий	12.3
			L	400 - 3~	48.7	13.c	700	25	80 А / быстроперегорающий	12.3
UE065	65	48.7	L	400 - 3~	70.4	13.c	700	35	100 А / быстроперегорающий	12.3
UE090	90	67.5	L	400 - 3~	97.43	13.c	700	70	160А / быстроперегорающий	12.4
UE130	130	97.5	L	400 - 3~	140.73	13.c	700	95	200А / быстроперегорающий	12.4

Табл. 13.a

<sup>1</sup> Допустимое отклонение номинального напряжения электропитания: -15%, +10%.

<sup>2</sup> Отклонение номинальных значений: +5%, -10% (EN 60335-1).

<sup>3</sup> При определении размеров силовых кабелей всегда обращайтесь к действующим местным нормам. Линия электропитания увлажнителя должна иметь разъединитель и предохранитель, предохраняющий от коротких замыканий защиты, подходящего размера для тока, который должен быть установлен установщиком;

<sup>4</sup> Номинальное мгновенное значение паропроизводительности: среднее значение паропроизводительности может зависеть от внешних факторов, например: температуры окружающей среды, состава воды, системы распределения пара.

<sup>5</sup> См. электрические схемы для проверки.

Приведенные значения не являются исчерпывающими, поэтому в случае их несоответствия с местными стандартами, последние имеют преимущественную силу.

### Конфигурации и подключения ТАМ (трансформатор для измерения тока)

**!** Внимание: все необходимые конфигурации и подключения были уже выполнены компанией Carel, ввиду чего не требуются никакие модификации. Следующая далее схема соединений содержит возможные режимы соединений и может быть использована в случае серьезных электрических сбоев увлажнителя.

Один виток кабеля

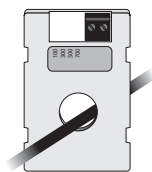


Рис. 13.a

Один виток двух кабелей одной и той же фазы

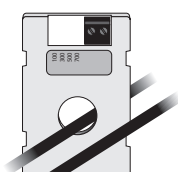


Рис. 13.b

Два витка кабеля одной и той же фазы

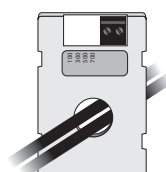


Рис.13.c

Один кабель в режиме «двойного витка»

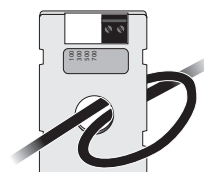


Рис.13.d

Три витка кабеля одной и той же фазы

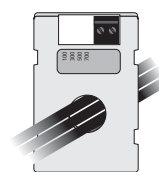


Рис.13.e

**!** Внимание: во избежание помех расположите кабели питания как можно дальше от кабелей датчика.

### 13.2 Технические характеристики

технические характеристики	Модели UEX																
	UE001*	UE003*	UE003**	UE005*	UE005**	UE008**	UE009*	UE010**	UE015**	UE018**	UE025**	UE035**	UE045**	UE065**	UE090**	UE130**	
пар соединение	230 В	22/30 (0,9/1,2)			30 (1,2)						1x40 (1x1,6)		2x40 (2x1,6)	--	--	--	--
диаметр, мм (дюймы)	400 В	22/30 (0,9/1,2)			30 (1,2)						1x40 (1x1,6)		2x40 (2x1,6)	2x40 (2x1,6)	4x40 (2x1,6)	4x40 (2x1,6)	4x40 (2x1,6)
пределное давление на выходе, Па (PSI)	0/1500 (0/0,218)			0/1300 (0/0,188)			0/1350 (0/0,196)			0/2000 (0/0,290)							
потребляемая вода соединение	3/4" G																
диапазон температуры °C (°F)	1...40 (33,8...0,104)																
диапазон давления (МПа)	0,1...0,8 (1...8 бар)																
диапазон жесткости (°fH)	≤ 40																
мгновенный расход (л/ мин)	0,6			1,1			5,85 (7 для UE045 A 230 В пер. т.)			7	14						
диапазон проводимости (мкС/см)	75...350 / 350...750 / 750...1250 в зависимости от типа используемого цилиндра																
слив воды																	
патрубок, диаметр, мм (дюймы)	40 (1,6)																
температура °C (°F)	≤ 100 (212)																
макс. расход (л_мин) при 50/60 Гц	8						22						44				
условия окружающей среды																	
темп. окр. среды °C (°F)	1...0,40 (33,8...0,104)																
относительная влажность (%)	10...60																
температура хранения °C (°F)	-10...70 (14...0,158)																
влажность хранения (%)	5...95																
класс защиты	IP20																
электронный контроллер																	
контроллер	UEX*****																
доп. напряжение/частота (В-Гц)	24/50/60																
макс. доп. мощность (ВА)	90																
входы датчиков (общие хар-ки)	поддерживаемые сигналы: 0...1 В пост. т., 0...10 В пост. т., 2...10 В пост. т., 0...20 мА, 4...20 мА, NTC, 135-1000 Ом, 0-135 Ом. входное сопротивление: 60 кОм при сигналах: 0...1 В пост. т., 0...10 В пост. т., 2...10 В пост. т. 50 Ом при сигналах: 0...20 мА, 4...20 мА																
питание активного датчика (общие хар-ки)	15 В пост. т. 100 мА защита от коротких замыканий +1 В пост. т. при нагрузке 135 Ом																
релейные выходы тревоги (общие хар-ки)	250 В 5 А (2 А) - тип микропереключения 1С																
вход внешнего управления (общие хар-ки)	беспотенциальный контакт; макс. сопротивление 50 Ом; Vмакс. = 24 В пост. т.; Iмакс. = 6 мА																
выход																	
мгновенная паропроизводительность (1), кг/ч (фунт/ч)	1,5 (3,3)	3,0 (6,6)	3,0 (6,6)	5,0 (11)	5,0 (11)	8,0 (17,6)	9,0 (19,8)	10,0 (22)	15,0 (33)	18,0 (39,7)	25 (55,1)	35 (77,2)	45 (99,2)	65 (143,3)	90 (198,4)	130 (286,6)	
потребляемая мощность при ном. напряжении (кВт)	1,12	2,25	2,5	3,75	3,75	6,0	6,75	7,5	11,25	13,5	18,75	26,25	33,75	48,75	67,5	97,5	

Табл. 13.b

\* 1-фазн., \*\* 3-фазн.

<sup>(1)</sup>= средняя величина паропроизводительности зависит от ряда факторов, например: температура окружающей среды, качество воды, система парораспределения

### 13.3 Модели паровых трубок

шифр	модели UEX															
	UE001X	UE003X	UE005X	UE008X	UE009X	UE010X	UE015X	UE018X	UE025X	UE035X	UE045X	UE065X	UE090X	UE130X		
патрубок пара, диаметр, мм (дюймы)	22 (0,9")	22 (0,9")	30 (1,2")	30 (1,2")	30 (1,2")	30 (1,2")	30 (1,2")	30 (1,2")	30 (1,2")	40 (1,6")	40 (1,6")	40 (1,6")	2x40 (2x1,6")	2x40 (2x1,6")	4x40 (2x1,6")	
макс. пропускная способность, кг/ч (фунт/ч)	1/1,5 (2,2/3,3)	3 (6,6)	5 (11)	8 (17,6)	9 (19,8)	10 (22)	15 (33)	18 (39,7)	25 (55,1)	35 (77,2)	45 (99,2)	65 (143,3)	90 (198,4)	130 (286,6)		
паровые трубки CAREL																
шифр	внут. диам., мм (дюймы)	модели UEX														
1312360AXX	22 (0,9")	√	√	-	-	-	-	-	-	-	-	-	-	-	-	-
1312365AXX	30 (1,2")	-	-	√	√	√	√	√	√	-	-	-	-	-	-	-
1312367AXX	40 (1,6")	-	-	-	-	-	-	-	-	√	√	√	√	√	√	√

Табл. 13.c

МОНТАЖ  
эксплуатация  
сервис

### 13.4 Модели форсуночных парораспределителей

Модели UEX	Модели UEX															
	код	UE001X	UE003X	UE005X	UE008X	UE009X	UE010X	UE015X	UE018X	UE025X	UE035X	UE045X	UE045X (230V)	UE065X	UE090X	UE130X
Диаметр парового отверстия, мм	22	22	30	30	30	30	30	30	30	40	40	40	2x40	2x40	2x40	4x40
Макс. производительность, кг/ч	1/1,5	3	5	8	9	10	15	18	25	35	45	45	65	90	130	

#### Парораспределители Carel

код	Диаметр патрубка подачи пара, мм	Макс. производительность, кг/ч	Модели UEX														
SDPOEM0012	22	3	1	1	-	-	-	-	-	-	-	-	-	-	-	-	-
SDPOEM0022	30	18	1	1	1	1	1	1	1	1	1	1	-	-	-	-	-
SDPOEM0000	30	18 (с отверстием 30 мм)	1	1	1	1	1	1	1	1	1	1	(2)*	(2)*	(4)***	(4)**	(4)*

Табл. 13.d

- 1 увлажнитель подключен только к одному парораспределителю
- (2) увлажнитель подключен к двум парораспределителям (при помощи Y-образного комплекта: UEKY000000)
- 2 увлажнитель оснащен двумя выходами и может быть подключен к двум парораспределителям
- (4) увлажнитель оснащен двумя выходами и может быть подключен к четырем парораспределителям (при помощи Y-образного комплекта)
- \* используйте Y-образный переходник UEKY000000 (40 мм вход и 2x30мм выходы)
- \*\* используйте 2 Y-образный переходник UEKY000000 (40 мм вход и 2x30мм выходы)
- \*\*\* = используйте 2 Y-образный переходник UEKY40X400 (40 мм вход и 2x40мм выходы) - используйте 2 Y-образный переходник UEKY000000 (40 мм вход и 2x30мм выходы)

### 13.5 Модели линейных парораспределителей

Модели UEX	Модели UEX															
	код	UE001X	UE003X	UE005X	UE008X	UE009X	UE010X	UE015X	UE018X	UE025X	UE035X	UE045X	UE045X (230V)	UE065X	UE090X	UE130X
Диаметр парового отверстия, мм	22	22	30	30	30	30	30	30	30	40	40	40	2x40	2x40	2x40	4x40
Макс. производительность, кг/ч	1/1.5	3	5	8	9	10	15	18	25	35	45	45	65	90	130	

#### Парораспределители Carel

код	Диаметр патрубка подачи пара, мм	Макс. производительность, кг/ч	Длина распределитель, мм	Модели UEX													
DP035D22R0	22 (0.9")	4 (8.8)	332 (13.1)	1	1	-	-	-	-	-	-	-	-	-	-	-	-
DP045D22R0	22 (0.9")	6 (13.2)	438 (17.2)	1	1	-	-	-	-	-	-	-	-	-	-	-	-
DP060D22R0	22 (0.9")	9 (19.8)	597 (23.5)	1	1	-	-	-	-	-	-	-	-	-	-	-	-
DP085D22R0	22 (0.9")	9 (19.8)	835 (32.9)	1	1	-	-	-	-	-	-	-	-	-	-	-	-
DP035D30R0	30 (1.2")	5 (11)	343 (13.5)	-	-	1	-	-	-	-	-	-	-	-	-	-	-
DP045D30R0	30 (1.2")	8 (17.6)	427 (16.8)	-	-	1	1	-	-	-	-	-	-	-	-	-	-
DP060D30R0	30 (1.2")	12 (26.5)	596 (23.5)	-	-	1	1	1	1	-	-	-	-	-	-	-	-
DP085D30R0	30 (1.2")	18 (39.7)	850 (33.5)	-	-	1	1	1	1	1	1	(2)*	(2)*	-	-	-	-
DP105D30R0	30 (1.2")	18 (39.7)	1048 (41.3)	-	-	1	1	1	1	1	1	(2)*	(2)*	-	-	-	-
DP125D30R0	30 (1.2")	18 (39.7)	1245 (49)	-	-	1	1	1	1	1	1	(2)*	(2)*	-	-	-	-
DP165D30R0	30 (1.2")	18 (39.7)	1636 (64.4)	-	-	-	-	1	1	1	(2)*	(2)*	-	-	-	-	-
DP085D40R0	40 (1.6")	25 (55.1)	834 (32.8)	-	-	-	-	-	-	-	1	(2)**	(2)**	2	(4)**	(4)**	-
DP105D40R0	40 (1.6")	35 (77.2)	1015 (40)	-	-	-	-	-	-	-	1	(2)**	(2)**	2	2	(4)**	4
DP125D40R0	40 (1.6")	45 (99.2)	1222 (48.11)	-	-	-	-	-	-	-	1	1	1**	2	2	2	4
DP165D40R0	40 (1.6")	45 (99.2)	1636 (64.4)	-	-	-	-	-	-	-	1	1	1**	2	2	2	4
DP205D40R0	40 (1.6")	45 (99.2)	2025 (79.7)	-	-	-	-	-	-	-	1	1	1**	2	2	2	4

Табл. 13.e

- 1 увлажнитель подключен только к одному парораспределителю
- (2) увлажнитель подключен к двум парораспределителям (при помощи Y-образного комплекта: UEKY000000)
- 2 увлажнитель оснащен двумя выходами и может быть подключен к двум парораспределителям
- (4) увлажнитель оснащен двумя выходами и может быть подключен к четырем парораспределителям (при помощи Y-образного комплекта)
- \* используйте Y-образный переходник UEKY000000 (40 мм вход и 2x30 мм выходы)
- \*\* используйте Y-образный переходник UEKY40X400 (40 мм вход и 2x40 мм выходы)
- \*\*\* используйте 2 Y-образный переходник UEKY40X400 (40 мм вход и 2x30мм выходы)

Типовые схемы монтажа линейных парораспределителей приведены на рис. 13.f, стр. 46

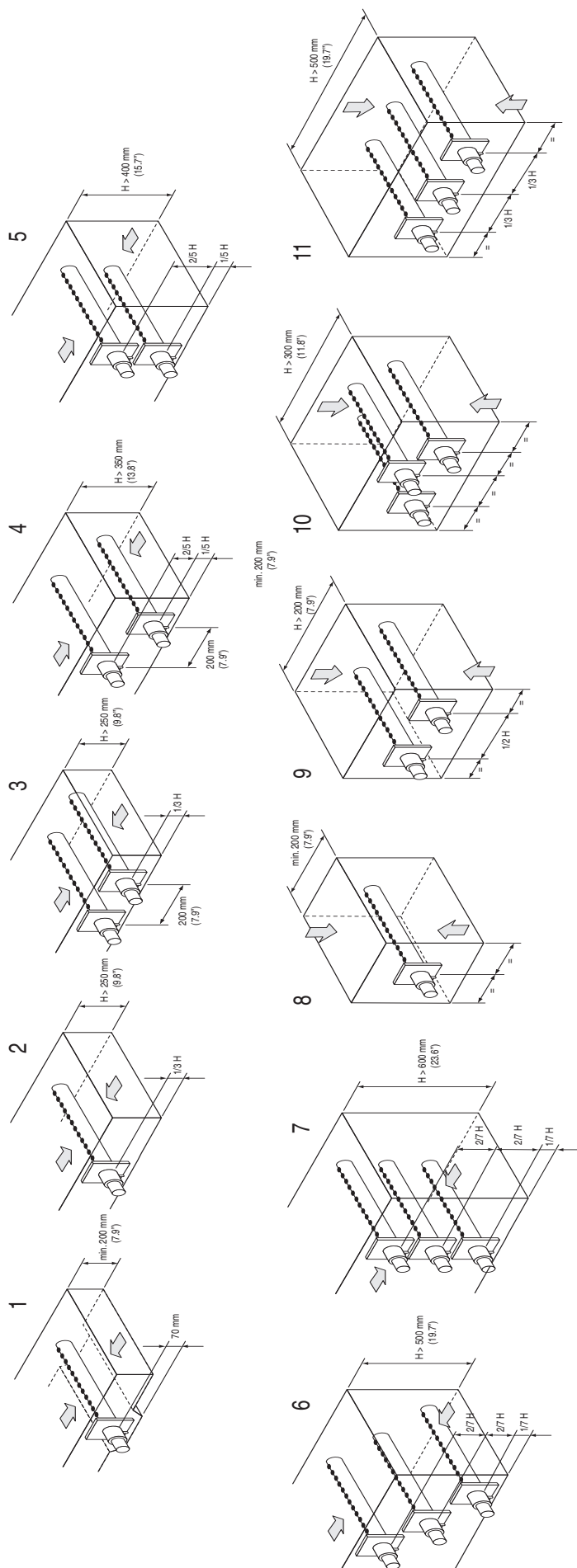


Fig. 13.f

### 13.6 СЕТЕВОЕ УПРАВЛЕНИЕ

В таблице указана лишь часть существующих переменных.

ЗАПРЕЩАЕТСЯ КОНФИГУРИРОВАТЬ ПЕРЕМЕННЫЕ, НЕ УКАЗАННЫЕ В ТАБЛИЦЕ. ЭТО МОЖЕТ ПРИВЕСТИ К НЕПРАВИЛЬНОЙ РАБОТЕ УВЛАЖНИТЕЛЯ.

«А» CAREL – Modbus®	Чтение (R)/ Запись (W)	Аналоговые переменные* (Modbus®: REGISTERS)
1	R	комнатный регулирующий датчик/внешний регулятор: запрос
2	R/W	комнатный регулирующий датчик/внешний регулятор: минимум (калибровка)
3	R/W	комнатный регулирующий датчик/внешний регулятор: максимум (калибровка)
4	R/W	комнатный регулирующий датчик/внешний регулятор: смещение (калибровка)
5	R	текущая паропроизводительность, кг/ч
6	R	датчик-ограничитель: фактическое показание
7	R/W	датчик-ограничитель: минимум (калибровка)
8	R/W	датчик-ограничитель: максимум (калибровка)
9	R/W	датчик-ограничитель: смещение (калибровка)
10	R	номинальная паропроизводительность, кг/ч
11	R	общий фактический ток, А
12	R	паровой цилиндр 1: фактический ток, А
13	R	паровой цилиндр 2: фактический ток, А
14	R/W	максимальная паропроизводительность, р0
15	R/W	уставка по влажности регулирующего датчика
16	R/W	дифференциал уставки по влажности регулирующего датчика
17	R/W	уставка по влажности датчика-ограничителя
18	R/W	дифференциал уставки по влажности датчика-ограничителя
19	R/W	уставка по температуре
20	R/W	дифференциал уставки по температуре
21	R/W	смещение по осушению
22	R/W	дифференциал
23	R/W	комнатный регулирующий датчик: порог предупреждения по низкой влажности
24	R/W	комнатный регулирующий датчик: порог предупреждения по высокой влажности
25	R/W	датчик-ограничитель: порог предупреждения по высокой влажности

«А» CAREL – Modbus®	Чтение (R)/ Запись (W)	Цифровые переменные (Modbus®: COILS)
1	R/W	системный таймер – час: 1 = переменная i24 (час) может быть изменена; 0 = i24 не может быть изменена
2	R/W	системный таймер – минута: 1 = переменная i25 (минута) может быть изменена; 0 = i25 не может быть изменена
3	R/W	системный таймер – день: 1 = переменная i26 (день) может быть изменена; 0 = i26 не может быть изменена
4	R/W	системный таймер – месяц: 1 = переменная i27 (месяц) может быть изменена; 0 = i27 не может быть изменена
5	R/W	системный таймер – год: 1 = переменная i28 (год) может быть изменена; 0 = i28 не может быть изменена
6	R/W	системный таймер - день недели: 1 = переменная i29 (день недели) может быть изменена; 0 = i29 не может быть изменена
7	R/W	система измерения: 0 = международная система; 1 = английская система
8	R/W	дистанционный сигнал ВКЛ/ВЫКЛ по сети: 0 = не выключен, 1 = не включен
9	R	активен один или более аварийных сигналов
10	R	статус гигростата: 0 = разомкнут, 1 = замкнут
11	R	статус дистанционного контакта ВКЛ/ВЫКЛ: 0 = разомкнут = не выключен, 1 = замкнут = не включен
12	R	аварийный сигнал высокой проводимости воды
13	R	предупредительный сигнал высокой проводимости воды
14	R	паровой цилиндр 1: аварийный сигнал по высокому току
15	R	паровой цилиндр 1: аварийный сигнал по низкому току
16	R	паровой цилиндр 1: аварийный сигнал отсутствия воды
17	R	паровой цилиндр 1: аварийный сигнал низкой паропроизводительности
18	R	паровой цилиндр 1: аварийный сигнал слива
19	R	паровой цилиндр 1: аварийный сигнал наполнения без запроса
20	R	паровой цилиндр 1: аварийный сигнал о необходимости профилактического обслуживания (по времени) (MN)
21	R	паровой цилиндр 1: предупредительный сигнал о скором исчерпании ресурса цилиндра (CP)
22	R	паровой цилиндр 1: предупредительный сигнал пенообразования
23	R	паровой цилиндр 1: предупредительный сигнал о полном исчерпании ресурса цилиндра (CL)
24	R	паровой цилиндр 1: предупредительный сигнал о необходимости профилактического обслуживания (по времени) (CL)
25	R	паровой цилиндр 2: аварийный сигнал по высокому току
26	R	паровой цилиндр 2: аварийный сигнал по низкому току
27	R	паровой цилиндр 2: аварийный сигнал отсутствия воды
28	R	паровой цилиндр 2: аварийный сигнал низкой паропроизводительности
29	R	паровой цилиндр 2: аварийный сигнал слива
30	R	паровой цилиндр 2: аварийный сигнал наполнения без запроса
31	R	паровой цилиндр 2: аварийный сигнал о необходимости профилактического обслуживания (по времени)
32	R	паровой цилиндр 2: предупредительный сигнал о скором исчерпании ресурса цилиндра
33	R	паровой цилиндр 2: предупредительный сигнал пенообразования
34	R	паровой цилиндр 2: предупредительный сигнал о полном исчерпании ресурса цилиндра
35	R	паровой цилиндр 2: предупредительный сигнал о необходимости профилактического обслуживания (по времени)
36	R	предупредительный сигнал: неправильно подсоединен комнатный регулирующий датчик/внешний регулятор (только при сигнале 2-10 В или 4-20 мА)
37	R	предупредительный сигнал: неправильно подсоединен датчик-ограничитель (только при сигнале 2-10 В или 4-20 мА)
38	R	предупредительный сигнал о высокой влажности по комнатному датчику
39	R	предупредительный сигнал о низкой влажности по комнатному датчику
40	R	предупредительный сигнал о высокой влажности по датчику-ограничителю
41	R	аварийный сигнал счетчика часов (ОШИБКА КАРТЫ ЧАСОВ)
42	R/W	слив при запросе о резком снижении паропроизводительности: 1 = включен, 0 = выключен
43	R/W	слив при длительном простое: 1 = включен, 0 = выключен
44	R/W	общая периодическая промывка: 1 = включен, 0 = выключен
45	R/W	функция осушения: 1 = включен, 0 = выключен
46	R/W	слив для разбавления воды при разомкнутом контакторе: 1 = включен, 0 = выключен
47	R/W	предупредительные сигналы для предварительного исчерпания и полного исчерпания ресурса цилиндра: 1 = включен, 0 = выключен

48	R/W	паровые цилиндры подключены параллельно или последовательно: 0 = параллельно, 1 = последовательно
49	R/W	паровой цилиндр 1: сброс счетчика часов
50	R/W	паровой цилиндр 2: сброс счетчика часов
51	R/W	сброс аварийных сигналов
52	R/W	паровой цилиндр 1: ручной слив: 1 = включен, 0 = выключен
53	R/W	паровой цилиндр 2: ручной слив: 1 = включен, 0 = выключен
54	R/W	паровой цилиндр 1: cleaning cycle: 1 = включен, 0 = выключен
55	R/W	паровой цилиндр 2: cleaning cycle: 1 = включен, 0 = выключен
79	R	тревога Serlale OFFLINE
80	R/W	разрешение диспетчерского управления (1=разрешено)
81	R/W	разрешение включения/выключение по сети диспетчеризации (1=разрешено)

«I»	Чтение (R)/ Запись (W)	целые переменные (Modbus®: REGISTERS)	
Carel	Modbus®		
1	129	R	версия ПО – старший байт
2	130	R	версия ПО – младший байт
3	131	R	версия ПО – день
4	132	R	версия ПО – месяц
5	133	R	версия ПО – год
6	134	R	ПО – тип выпуска
7	135	R	ПО – номер выпуска
8	136	R	статус увлажнителя: 0 = в работе; 1 = присутствуют аварийные сигналы; 2 = выкл. по сети; 3 = выкл. по таймеру; 4 = выкл. дистанционному сигналу вкл/выкл; 5 = выкл. через клавиатуру; 6 = ручное управление; 7 = нет запроса считывание проводимости воды
9	137	R	величина проводимости воды в ручном режиме
10	138	R/W	паровой цилиндр 1: рабочая фаза: 0 = не активно; 1 = плавный запуск; 2 = запуск; 3 = паропроизводительность на стабильном уровне; 4 = сокращенная паропроизводительность; 5 = отложенный останов паропроизводительности; 6 = полная промывка; 7 = быстрый запуск; 8 = быстрый запуск_FT (испытание на вспенивание); 9 = быстрый запуск_HW (нагрев воды - ожидание закипания)
11	139	R	паровой цилиндр 1: статус: 0 = нет паропроизводительности; 1 = запуск цикла испарения; 2 = наполнение воды; 3 = процесс выработки пара; 4 = слив воды (решение о размыкании контактора; сливной насос еще не работает); 5 = слив воды (сливной насос работает); 6 = слив воды (сливной насос остановлен; контактор замыкается, если разомкнут); 7 = увлажнитель блокируется; 8 = полный слив при длительном простое; 9 = промывка гидравлического контура; 10 = полный слив по ручному или сетевому запросу; 11 = автоматическое управление отсутствием подачи воды; 12 = общий периодический слив
12	140	R	паровой цилиндр 2: рабочая фаза: 0 = не активно; 1 = плавный запуск; 2 = запуск; 3 = паропроизводительность на стабильном уровне; 4 = сокращенная паропроизводительность; 5 = отложенный останов паропроизводительности; 6 = полная промывка
13	141	R	паровой цилиндр 2: статус: 0 = нет паропроизводительности; 1 = запуск цикла испарения; 2 = наполнение воды; 3 = процесс выработки пара; 4 = слив воды (решение о размыкании контактора; сливной насос еще не работает); 5 = слив воды (сливной насос работает); 6 = слив воды (сливной насос остановлен; контактор замыкается, если разомкнут); 7 = увлажнитель блокируется; 8 = полный слив при длительном простое; 9 = промывка гидравлического контура; 10 = полный слив по ручному или сетевому запросу; 11 = автоматическое управление отсутствием подачи воды; 12 = общий периодический слив
14	142	R	тип управления: 0 = вкл/выкл; 1 = ведомый 0 – 100%; 2 = ведомый 0-100% + датчик-ограничитель; 3 = %rh управление от внешнего датчика без датчика-ограничителя; 4 = %rh управление с внешним датчиком + датчик-ограничитель; 5 = управление по температуре
15	143	R/W	комнатный регулирующий датчик/внешний регулятор: тип сигнала 0 = 0 – 1 В; 1 = 0 – 10 В; 2 = 2 – 10 В; 3 = 0 – 20 мА; 4 = 4 – 20 мА; 5 = стандарт ntc Carel
16	144	R/W	датчик-ограничитель: тип сигнала 0 = 0 – 1 В; 1 = 0 – 10 В; 2 = 2 – 10 В; 3 = 0 – 20 мА; 4 = 4 – 20 мА; 5 = стандарт NTC Carel
17	145	R/W	профилактический перерыв
18	146	R/W	периодическая промывка: период
19	147	R/W	слив из-за простоя: перерыв
20	148	R/W	предупредительный сигнал по проводимости: порог
21	149	R/W	аварийный сигнал по проводимости: порог
22	150	R/W	настройка частоты разбавления воды: параметр b8
23	151	R/W	настройка длительности разбавления воды: параметр b9
24	152	R/W	системный таймер: час
25	153	R	системный таймер: минута
26	154	R	системный таймер: день
27	155	R	системный таймер: месяц
28	156	R	системный таймер: год
29	157	R	системный таймер: выходной день
30	158	R	системный таймер: день недели (можно редактировать для корректировки системного таймера!)
31	159	R/W	0 = понедельник; 1 = вторник; 2 = среда; 3 = четверг; 4 = пятница; 5 = суббота; 6 = воскресенье
32	160	R/W	системный таймер: час (можно редактировать для корректировки системного таймера!)
33	161	R/W	системный таймер: минута (можно редактировать для корректировки системного таймера!)
34	162	R/W	системный таймер: день (можно редактировать для корректировки системного таймера!)
35	163	R/W	системный таймер: месяц (можно редактировать для корректировки системного таймера!)
36	164	R/W	системный таймер: год (можно редактировать для корректировки системного таймера!)
37	165	R	паровой цилиндр 1: счетчик часов
38	166	R	паровой цилиндр 2: счетчик часов
39	167	R	тип напряжения, В: 0 = 200; 1 = 208; 2 = 230; 3 = 400; 4 = 460; 5 = 575
40	168	R/W	тип увлажнителя
52	180	R	перечень моделей увлажнителей
53	181	R/W	параметр установки / Руководитель / Руководитель Connect / рег. от БМС: отправка аналогового сигнала управления (0-1000, температура: десятых ° C / ° F, "Умид": десятых rH%)
54	182	R/W	параметр установки / Руководитель / Руководитель Connect / Offline AI. Задержка: Время задержки для тревоги СЕРИЙНЫЙ в автономном режиме (секунд)

МОНТАЖ

эксплуатация

сервис

# 14. ТЕХНИЧЕСКОЕ ПРИЛОЖЕНИЕ

## 14.1 Принципы работы

Увлажнители с погруженными электродами вырабатывают пар при помощи кипячения воды, содержащейся внутри цилиндра. Тепло, необходимое для закипания, вырабатывается при прохождении электрического тока через электроды, погруженные в воду цилиндра. Вначале эксплуатации нового цилиндра или только что очищенного цилиндра сила тока почти полностью зависит от типа питательной воды: чем выше содержание солей в воде, тем выше сила тока, тем быстрее достигается требуемое значение паропроизводительности. Со временем содержание соли внутри цилиндра увеличивается (соль не испаряется совместно с водой) и достигается номинальное значение паропроизводительности. При стабильном режиме работы уровень требуемой паропроизводительности поддерживается автоматически: сила тока регулируется уровнем воды в цилиндре. Отложение солей внутри цилиндра приводит к постепенному износу цилиндра. Для предотвращения избыточного скопления солей, происходит автоматический слив и заполнение новой водой увлажнителя через определенные промежутки времени.

## 14.2 Принципы управления

### Двухпозиционное управление (ВКЛ/ВЫКЛ)

Действие включения/выключения выполняется через внешний контакт, который таким образом определяет уставку и дифференциал регулирования. Внешним контактом может быть гигростат, состояние которого определяет работу увлажнителя: контакт замкнут: увлажнитель вырабатывает пар, если дистанционный двухпозиционный контакт тоже замкнут; контакт разомкнут: выработка пара прекращается.

### Пропорциональное управление (см. Рис. 14.а)

Паропроизводительность пропорциональна значению сигнала «Y», идущего с дистанционного устройства. Тип сигнала можно выбрать среди следующих стандартов: 0 – 1В-, 0 – 10В-, 2 – 10В-, 0 – 20мА, 4 – 20 мА, 0 – 135 Ом, 135 – 1000 Ом (installer menu > regulation type > signal type (меню настроек > тип управления > тип сигнала)). Весь диапазон обозначается как пропорциональный диапазон. Максимальная производительность увлажнителя, соответствующая максимальному значению внешнего сигнала может быть задана от 20% до 100% от номинального значения увлажнителя (окно «SET» > Max. Prod). В увлажнителях с двумя цилиндрами в «последовательном» режиме работы модуляция может быть задана между 10 и 100% (при «параллельной» работе она остается в пределах 20 и 100%). Минимальная производительность имеет гистерезис включения,  $h_y$ , который равен 5% от всего пропорционального диапазона внешнего сигнала «Y».

⚠ Внимание: работа в «параллельном» режиме или «последовательном» режиме доступна на моделях UE090... UE130.

### Пропорциональное управление с датчиком-ограничителем (см. Рис. 14.а и 14.с)

См. параграф 4.3 «пропорциональное управление» с датчиком-ограничителем, устанавливаемым, как правило, в воздуховоде за увлажнителем. Этот тип управления используется для снижения паропроизводительности, если относительную влажность в воздуховоде необходимо поддерживать в пределах пропорционального диапазона заданного для датчика-ограничителя. Выработка пара прекращается, если относительная влажность за увлажнителем достигает уставки ограничения %RH2. Для того чтобы задать уставку и дифференциал для датчика-ограничителя, сделайте следующие действия: «SET» screen > set point limit and proportional band (установочное окно «SET» > задать уставку ограничения и пропорциональный диапазон).

### Автономное управление от датчика влажности (см. Рис. 14.б)

Объем вырабатываемого пара зависит от показаний датчика и увеличивается при снижении показаний относительной влажности. Паропроизводительность достигает максимума, когда относительная влажность ниже уставки ( $St$ ) на величину по крайней мере равную пропорциональному диапазону. Максимальную паропроизводительность можно задать в пределах между 20 и 100% номинального значения увлажнителя (и в пределах между 20 и 100% в последовательном режиме работы). Для того, чтобы задать уставку и дифференциал для основного датчика управления, выполните следующие действия: «SET» screen > set point and proportional band (установочное окно «SET» > уставка и пропорциональный диапазон). У минимальной паропроизводительности есть гистерезис включения,  $h_y$ , равный 2% диапазона. Функция осушения (если включена) активирует выходной сигнал аварийного реле, которое может быть подключено к осушителю для полного контроля влажности в помещении. Реле осушения включается, когда относительная влажность, измеренная датчиком превышает уставку ( $St$ ) на определенную величину (дифференциал осуш.) + отклонение (отклонение осуш.), и выключается, когда уровень влажности падает ниже значения, равного отклонению. Для того чтобы проверить, что относительная влажность, измеряемая датчиком, находится в пределах конкретных заданных величин, в автономном управлении можно установить два аварийных порога:

- аварийный порог высокой влажности,
- аварийный порог низкой влажности.
- Как только эти пороги превышены, после запрограммированной задержки активируется аварийный сигнал.

МОНТАЖ

эксплуатация

сервис

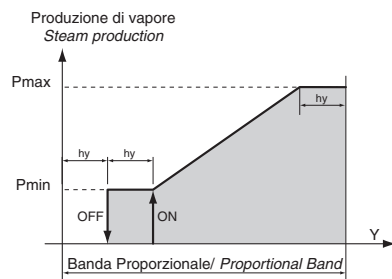


Рис. 14.а Пропорциональное управление

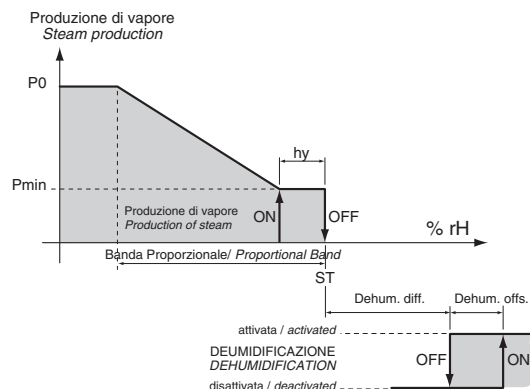


Рис. 14.б Управление от датчика влажности

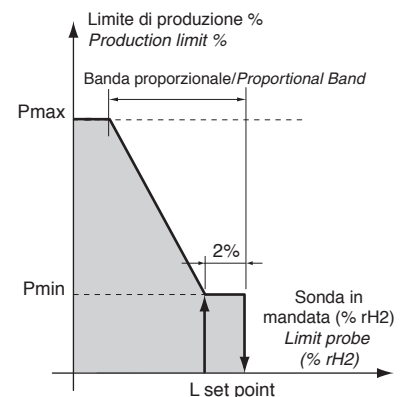


Рис. 14.с Управление с датчиком-ограничителем



### Автономное управление с датчиком относительной влажности и датчиком-ограничителем влажности на выходе из парораспределителя (Рис. 14.b и 14.c)

См. раздел 4.3 «управление с основным датчиком» и с датчиком-ограничителем, установленным в воздуховоде за парораспределителем. Этот тип управления используется для снижения паропроизводительности, если относительную влажность в воздуховоде необходимо поддерживать в пределах пропорционального диапазона датчика-ограничителя. Выработка пара прекращается, если относительная влажность за парораспределителем достигает уставки ограничения %RH2.

### Автономное управление с датчиком температуры

См. параграф «Автономное управление с датчиком относительной влажности». Единицей измерения в этом случае является °C

## 14.3 Работа с двумя цилиндрами (только UE090...UE130)

Для выработки пара в увлажнителе используются два цилиндра. Работа каждого цилиндра, как и управление соответствующими аварийными сигналами, выполняется автономно. Если один из цилиндров прекращает выработку пара (к примеру, активен аварийный сигнал), другой цилиндр в это время продолжает работать. Существует два типа работы с двумя цилиндрами: «параллельное соединение» и «последовательное соединение» (installer menu > regulation type > cylinder sequence (установочное меню > тип управления > тип соединения цилиндра)).

### Параллельное соединение (режим по умолчанию)

При таком типе соединения два цилиндра работают таким образом, чтобы выработать, в процентном соотношении, одинаковое количество пара. Запрос пара делится на две равные части, так что каждый цилиндр вырабатывает ровно половину от общей потребности. Поскольку минимальная производительность каждого цилиндра составляет 20%, минимальная производительность увлажнителя составляет 20% от общего номинального значения. При параллельном соединении износ цилиндров за время службы увлажнителя практически одинаковый (они используются в одном и том же режиме и в течение одинакового времени).

### Последовательное соединение

При таком типе соединения первый цилиндр работает больше второго, как в процентном соотношении, так и по времени. Общий запрос делится между двумя цилиндрами следующим образом:

- если запрос не превышает 50% в стабильном режиме работы, работает только первый цилиндр,
- если запрос превышает 50%, включается также второй цилиндр.

Минимальная паропроизводительность должна составлять не менее 10%.

При последовательном соединении первый цилиндр изнашивается быстрее второго.

### Алгоритм компенсации

В целях обеспечения выработки требуемого количества пара, контроллер регулирует работу обоих цилиндров таким образом, что в случае выработки одним цилиндром недостаточного количества пара для компенсации разницы автоматически включается второй цилиндр.

Этот алгоритм крайне важен в тех случаях, когда один из двух цилиндров прекращает работу по причине аварийного сигнала.

## 14.4 Электропроводимость питательной воды

Измерения электропроводимости и аварийные сигналы.

Электропроводимость питательной воды измеряется при помощи измерителя электропроводимости (кондуктометра), когда питательный соленоидный клапан открыт.

Возможна установка двух аварийных порогов (installer menu > water conductivity > warning/alarm (установочное меню > электропроводимость воды > предупреждение/аварийный сигнал)):

- порог предупреждения (по умолчанию 1000 мкС/см, только сигнал без включения аварийного реле (автоматический сброс при устранении аварийного состояния);
- порог достижения аварийного предела (по умолчанию 1250 мкС/см), полная остановка агрегата с включением аварийного реле.

Аварийный сигнал активируется после того, как показания непрерывно превышают один из двух порогов в течение 60 минут, или мгновенно, как только значение показаний превышает порог в три раза. Для отключения аварийного сигнала просто установите аварийный порог за пределами диапазона измерения датчика.

### Корректировка параметра электропроводимости питательной воды

В условиях, когда питательная вода обладает относительно низкой электропроводимостью, можно откорректировать параметр электропроводимости (installer menu > water conductivity > override conductivity (установочное меню > электропроводимость воды > корректировать электропроводимость)). В этом режиме, если во время стадии запуска вода коснется датчиков высокого уровня (с последующим частичным сливом), а паропроизводительность еще не достигнет номинального значения, последующие циклы заполнения водой займут больше времени, чем номинальное значение для того, чтобы быстрее достичь стабильного режима работы.

## 14.5 Автоматическая система слива

Увлажнитель производит автоматический слив и замену части воды, содержащейся в цилиндре для предотвращения избыточной концентрации солей в процессе испарения. Дренажный насос запускается на определенный промежуток времени всякий раз, когда электропроводимость превышает максимальный допустимый предел; этот параметр изменяется косвенно путем оценки скорости испарения.

Во время автоматического слива, электроды отключены от электропитания для того, чтобы через сливаемую воду не проходил ток.

### Слив при включенном питании

Для включения слива при включенном питании: installer menu > drain options > contactor OFF during drain (установочное меню > опции слива > контактор ВЫКЛ во время слива).

### Продолжительность и частота циклов слива воды для снижения электропроводимости

Продолжительность и частоту циклов слива воды для снижения электропроводимости можно задать в соответствии с характеристиками питательной воды (installer menu > drain options > dilution drain time and frequency (установочное меню > опции слива > продолжительность и частота циклов слива для снижения электропроводимости)). К примеру, в случае высокой электропроводимости воды продолжительность и частота циклов слива для снижения электропроводимости должна быть увеличена.

### Слив в результате избыточного пенообразования

При использовании определенных типов питательной воды на ее поверхности в ходе выработки пара может образоваться пена. Следует избегать такого пенообразования, чтобы предотвратить выпуск больших капель воды вместе с паром. Для этой цели вверху цилиндра установлены два электрода. Как только пена касается электродов, увлажнитель запускает ряд повторных сливных циклов. Если это не помогает решить проблему, запускается полная промывка цилиндра.

Для обеспечения постоянной выработки пара в сферах, где требуется непрерывность этого процесса, можно отключить полную промывку цилиндра (installer menu > drain options > disable complete nettoing for foam (установочное меню > опции слива > выключить полный слив)).

### Слив в результате простоя увлажнителя

Если увлажнитель не работает в течение продолжительного периода времени (он остается включенным, но не вырабатывает пар), происходит автоматический слив воды из цилиндра во избежание застоя воды в гигиенических целях.

Для отключения периодического слива после простоя: installer menu > drain options > drain after inactivity (установочное меню > опции слива > слив после простоя).

Для корректировки времени простоя: installer menu > drain options > inactivity days (установочное меню > опции слива > дни простоя) (по умолчанию 3 дня).

### Слив в результате значительного снижения требуемой паропроизводительности

При запросе на значительное снижение паропроизводительности увлажнитель, не ожидая снижения уровня воды (и, следовательно, производительности) в результате испарения, произведет частичный слив воды. Запрос на снижение паропроизводительности считается существенным, если фактический ток превышает запрашиваемый на 33%. Эту функцию можно выключить: installer menu > drain options > drain if steam request drops (установочное меню > опции слива > слив при снижении запроса на паропроизводительность).

### Периодический слив воды

При использовании воды с высоким содержанием гумуса, извести и прочих примесей эффективность работы увлажнителя существенно снижается. В таких случаях необходимо задать цикл периодического слива воды из цилиндра во избежание скопления остатков грязи.

Для включения функции периодического слива воды выполните следующие установки: installer menu > drain options > periodic cylinder flush (установочное меню > опции слива > периодическая промывка цилиндра).

Для установки интервалов слива: installer menu > drain options > time interval (установочное меню > опции слива > интервалы времени)

## 14.6 Регулирование автоматическим процессом подачи воды

Увлажнитель выявляет отсутствие подачи или низкий напор питательной воды по скорости роста тока через электроды в момент открытия питательного соленоидного клапана.

Если рост небольшой, увлажнитель:

- включает аварийное реле,
- размыкает контактор и закрывает питательный соленоидный клапан на 10 минут.

По прошествии 10 минут питательный соленоидный клапан открывается, замыкается контактор и измеряется ток; при увеличении тока сигнал аварии отключается, в противном случае снова повторяется весь алгоритм действий.



Внимание: сигнал аварии сбрасывается автоматически и регулируется в соответствии с описанным выше порядком действий.

## 14.7 Сигнал «износа» цилиндра и «приближения износа» цилиндра

Для выключения сигнала «износ цилиндра»: installer menu > options > cylinder pre-exhaustion alarm (установочное меню > опции > сигнал «приближения износа» цилиндра).

Для установки «предупреждения об износе цилиндра» (максимальное число часов эксплуатации): installer menu > options > cylinder lifetime warning (setting «0» disables the alarm) (установочное меню > опции > предупреждение об окончании срока эксплуатации цилиндра) (уставка «0» отключает сигнал).



# CAREL

**CAREL INDUSTRIES HQs**

Via dell'Industria, 11 - 35020 Brugine - Padova (Italy)

Tel. (+39) 049.9716611 - Fax (+39) 049.9716600

e-mail: [carel@carel.com](mailto:carel@carel.com) - [www.carel.com](http://www.carel.com)

Agenzia / Agency: