

humiSteam Basic

CAREL



(RUS) Руководство пользователя

→ **ПРОЧИТАЙТЕ И СОХРАНИТЕ
ЭТИ ИНСТРУКЦИИ** ←
**READ AND SAVE
THESE INSTRUCTIONS**

Интегрированные системы управления и энергосбережение

ОСТОРОЖНО!

Увлажнители компании CAREL HQs представляют собой передовую серию аппаратов, работа которых подробно описывается в технической документации, включенной в комплект поставки изделия. Кроме того, техническую документацию можно скачать еще до приобретения агрегата с официального веб-сайта компании www.carel.com. Для наилучшего качества работы в конкретной области применения, каждый агрегат компании CAREL требует работ по установке/конфигурации/программированию/пусконаладке системы. Невыполнение данных работ, предписанных в руководстве пользователя, может в итоге привести к неисправной работе изделия; в этом случае компания CAREL не принимает на себя никакой ответственности, а клиент (производитель, разработчик или монтажник конечного оборудования) берет на себя всю ответственность и риск по продукту. Компания CAREL на основании специальных соглашений может выступать в качестве консультанта по вопросам монтажных/пусконаладочных работ и эксплуатации агрегата, однако ни при каких обстоятельствах не несет ответственности за правильность работы увлажнителя и результаты окончательного монтажа, если содержащиеся в данном руководстве предостережения и рекомендации не были соблюдены надлежащим образом. В дополнение к соблюдению вышеупомянутых рекомендаций, для обеспечения правильной эксплуатации продукта следует обратить внимание на следующие предостережения.

• **ОПАСНОСТЬ ПОРАЖЕНИЯ ЭЛЕКТРИЧЕСКИМ ТОКОМ**

Увлажнитель содержит электрические компоненты. Прежде чем начать работу с внутренними компонентами в ходе проведения технического обслуживания и монтажа агрегата, отключите агрегат от источника электропитания.

• **РИСК УТЕЧКИ ВОДЫ**

В увлажнителе периодически происходит автоматический слив и долив воды. Нарушения в подключениях или неисправность в самом увлажнителе могут стать причиной утечек.

• **ОПАСНОСТЬ ПОЛУЧЕНИЯ ОЖОГОВ**

Увлажнитель содержит высокотемпературные компоненты и вырабатывает пар при температуре 100 °C.

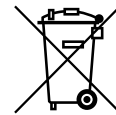
**Важная информация**

- В ходе монтажа изделия необходимо произвести заземление, используя при этом специальный желто-зеленый контакт, имеющийся в увлажнителе.
- Условия эксплуатации и напряжение электропитания должны соответствовать значениям, указанным на этикетках изделия.
- Агрегат спроектирован исключительно для целей увлажнения воздуха внутри помещений, как напрямую, так и через распределительные системы (воздуховоды).
- Все действия по монтажу, управлению и техническому обслуживанию аппарата должны выполняться только специализированным персоналом, прошедшим необходимый инструктаж по технике безопасности и обученным правильному выполнению всех требований по эксплуатации изделия.
- Для выработки пара должна использоваться вода, отвечающая параметрам, указанным в данном руководстве.
- Все виды работ с изделием должны осуществляться в соответствии с инструкциями, содержащимися в данном руководстве и на этикетках продукта. Все действия по эксплуатации и модификации продукта, осуществляемые без разрешения со стороны изготовителя, считаются неправильными. Компания CAREL снимает с себя ответственность за последствия таких действий.
- Запрещается открывать увлажнитель способом, не предусмотренным данным руководством.
- В отношении места монтажа увлажнителя должны соблюдаться все действующие стандарты.
- Необходимо обеспечить защиту увлажнителя от несанкционированного допуска.
- Не рекомендуется монтаж и эксплуатация изделия вблизи объектов, которые могут быть испорчены при контакте с водой (или конденсатом). Компания CAREL снимает с себя всякую ответственность за причинение прямого или косвенного ущерба в результате утечек воды из увлажнителя.

- Не используйте коррозионно-активные химикаты, растворители или сильнодействующие чистящие средства для чистки внутренних и наружных деталей увлажнителя, если в данном руководстве не предусмотрено иначе.
- С целью предотвращения невосстановимых повреждений внутренних частей и внутренней отделки агрегата не роняйте, не ударяйте и не сотрясайте увлажнитель.

Компания CAREL проводит политику постоянной модернизации изделий. Вследствие этого компания CAREL сохраняет за собой право вносить изменения и улучшения в любое изделие, описанное в данном документе без предварительного предупреждения. Технические условия, содержащиеся в данном руководстве, могут быть изменены без предварительного предупреждения.

Обязательства компании CAREL в отношении своих изделий оговорены в общих условиях договора, доступных на сайте компании www.carel.com, и/или устанавливаются отдельными соглашениями с клиентами; в частности, в рамках действующего законодательства компания CAREL S.p.A., ее сотрудники или подконтрольные ей компании ни при каких обстоятельствах не несут ответственности за какую-либо упущенную выгоду, потерю информации, расходы на замену товара или услуг, ущерба, причиненного собственности или людям, простой или какой-либо прямой, косвенный, случайный, фактический, намеренный, штрафной, специальный или последующий ущерб чему-либо, будь то контрактные, неконтактные («по причине халатности»), а также любые другие обязательства, возникающие из монтажа, эксплуатации или невозможности эксплуатации продукта, даже в том случае, если компания CAREL или ее филиалы были предупреждены о возможности причинения такого ущерба.

УТИЛИЗАЦИЯ

Увлажнитель выполнен из металлических и пластиковых компонентов. В соответствии с директивой ЕС 2002/96/EC от 27 января 2003 года и соответствующими актами национального законодательства обращаем ваше внимание на то, что:

Отходы электрического и электронного оборудования не могут быть утилизированы вместе с бытовыми отходами. Вывоз и утилизация такого рода отходов должны производиться отдельно.

Для утилизации отходов следует использовать общественную или частную систему вывоза отходов, установленную местными законодательными органами.


Оборудование может содержать опасные для здоровья вещества: ненадлежащее использование или утилизация такого рода веществ может нанести существенный вред здоровью человека и окружающей среде.

Условный знак (перечеркнутый мусорный контейнер на колесах), присутствующий на продукте, упаковке или в инструкции к применению, указывает на тот факт, что данный продукт был представлен на рынке после 13 августа 2005 года и на него распространяются правила особой утилизации.

В случае противозаконной утилизации отходов электрического и электронного оборудования штрафные санкции устанавливаются в соответствии с местными законодательными правилами удаления отходов.

Гарантийные обязательства: в течение 2 лет (с даты изготовления, не включая расходные материалы).

Сертификация: качество и безопасность изделий CAREL гарантируются разработанной системой качества в соответствии со

стандартом ISO9001, а также знаком .

Содержание

1. ВВЕДЕНИЕ И УСТАНОВКА	7	7. ПАРАМЕТРЫ КОНФИГУРАЦИИ	19
1.1 humiSteam basic (UEY*).....	7	7.1 Настройка параметров.....	19
1.2 Вес и габариты	7	7.2 Параметры (основные).....	19
1.3 Вскрытие упаковки	7	7.3 Параметры (расширенные).....	19
1.4 Позиционирование	7	7.4 Параметры последовательного соединения.....	19
1.5 Крепление на стену.....	7	7.5 Параметры (только чтение).....	19
1.6 Снятие лицевой панели.....	8	8. ТАБЛИЦА АВАРИЙНЫХ СИГНАЛОВ	20
1.7 Установка лицевой панели.....	9	9. ТЕХНИЧЕСКОЕ ОБСЛУЖИВАНИЕ И ЗАПАСНЫЕ ЧАСТИ	22
1.8 Компоненты и аксессуары.....	9	9.1 Запасные части для моделей UE001 - UE018	22
2. ГИДРАВЛИЧЕСКИЕ СОЕДИНЕНИЯ	10	9.2 Запасные части для моделей UE025 - UE065	24
2.1 Питательная вода	11	9.3 Мойка и обслуживание бачка.....	26
2.2 Дренажная вода.....	11	9.4 Слив воды из бачка самотоком.....	26
3. РАСПРЕДЕЛЕНИЕ ПАРА	12	9.5 Подключение бачка к трехфазным моделям UE025–UE065.....	26
3.1 Паровые форсунки (SDPOEM00**)	12	9.6 Чистка и техническое обслуживание других компонентов.....	27
3.2 Линейные распределители для воздухопроводов (DP***DR0).....	12	10. СХЕМЫ ЭЛЕКТРИЧЕСКИХ СОЕДИНЕНИЙ	28
3.3 Вентиляторный парораспределитель (VSDU0A*, только модели UE001 – UE018)	12	10.1 Электрическая схема трехфазных моделей UE001 - UE009 ..	28
3.4 Паровые трубки.....	13	10.2 Электрическая схема трехфазных моделей UE003 - UE018 ..	29
3.5 Трубка отвода конденсата	13	10.3 Электрическая схема трехфазных моделей UE025 - UE065.....	30
4. ЭЛЕКТРИЧЕСКИЕ СОЕДИНЕНИЯ	14	11. ОБЩИЕ ХАРАКТЕРИСТИКИ И МОДЕЛИ	31
4.1 Подготовка кабельных каналов	14	11.1 Модели humiSteam и электрические параметры	31
4.2 Подсоединение кабеля питания	14	11.2 Технические характеристики.....	32
4.3 Сигналы управления паропроизводством (M2.1–M2.7)	14	11.3 Модели паровых трубок.....	32
4.4 Контакт аварийного сигнала (M5.1 - M5.2).....	15	11.4 Модели форсуночных парораспределителей	33
4.5 Дополнительный контакт: запрос производительности, сигнал управления внешним вентилятором) (M14.1–M14.3)	15	11.5 Модели линейных парораспределителей.....	33
5. ВЫНОСНОЙ ДИСПЛЕЙ И СЕТЬ ДИСПЕТЧЕРИЗАЦИИ	16	11.6 Таблица значений параметра b1	35
5.1 Выносной дисплей.....	16	11.7 СЕТЕВОЕ УПРАВЛЕНИЕ	39
5.2 Сеть диспетчеризации RS485 (M1.1–M1.3).....	16	11.8 Управление производительностью через переменные I62 и I63.....	40
6. ЗАПУСК И ИНТЕРФЕЙС ПОЛЬЗОВАТЕЛЯ	17	11.9 Просмотр журнала тревоги по локальной сети.....	40
6.1 Запуск.....	17	11.10 Нарушение сетевого соединения.....	40
6.2 Остановка.....	17	11.11 Поддержка протокола Modbus® на платах UEY.....	40
6.3 Дисплей	17	11.12 Исключения.....	40
6.4 Клавиатура	17	12. РАСШИРЕННЫЕ ФУНКЦИИ	41
6.5 Основной режим дисплея	17	12.1 Принципы работы	41
6.6 Выключение.....	17	12.2 Принципы регулирования.....	41
6.7 Загрузка заводских значений параметров	18	12.3 Электропроводность водопроводной воды.....	41
6.8 Версия прошивки дисплея	18	12.4 Автоматический слив.....	41
6.9 Контрольная цифра (проверка совместимости ПО платы и дисплея).....	18	12.5 Контроль напора водопроводной воды.....	42
6.10 Сброс счетчиков наработки бачка	18	12.6 Аварийное реле.....	42
6.11 Параметры: сохранение/загрузка пользовательских настроек	18	12.7 Дополнительный контакт (активное управление вентилятором)	42
6.12 Слив воды из бачка вручную.....	18	12.8 Ручное управление	42
		12.9 Светодиоды платы управления	42

1. ВВЕДЕНИЕ И УСТАНОВКА

1.1 humiSteam basic (UEY*)

Серия увлажнителей с погружными электродами и жидкокристаллическим дисплеем с подсветкой, предназначенных для управления и регулирования парораспределением.

Ниже приведен модельный ряд увлажнителей (см. модельные обозначения на увлажнителях):

- UE001, UE003, UE005, UE008, UE009, UE010, UE015, UE018 с паропроизводительностью до 18 кг/ч (39,7 фунт/ч), водопроводный патрубков снизу увлажнителя;
- UE025, UE035, UE045, UE065 с паропроизводительностью от 25 до 65 кг/ч (от 55,1 до 144,3 фунт/ч), водопроводный патрубков сбоку увлажнителя.

1.2 Вес и габариты

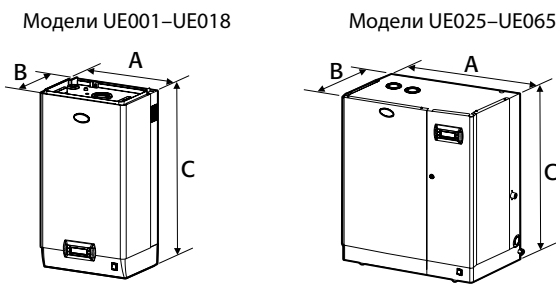


Рис. 1.a

		UE001–UE008	UE009–UE018	UE025–UE045	UE045**–UE065
размеры, мм (дюймы)	A	365 (14.4)		545 (21.5)	635 (25.0)
	B	275 (10.8)		375 (14.8)	465 (18.3)
	C		712 (28.0)	815 (32.0)	890 (35.0)
вес, кг (фунты)	брутто	16 (35.3)	20 (44.0)	39 (86.0)	51 (112.4)
	нетто	13,5 (29.8)	17 (37.5)	34 (74.9)	44 (97.0)
	в рабочем состоянии*	19 (41.9)	27 (59.5)	60,5 (133.4)	94 (207.2)

Табл. 1.a

*: в рабочем состоянии с водой

**.: модель с переменным питающим напряжением 230 В

1.3 Вскрытие упаковки



- проверьте состояние увлажнителя и немедленно уведомите грузоперевозчика в письменном виде о любых выявленных повреждениях вследствие небрежной или неправильной транспортировки;
- перед вскрытием упаковки перевезите увлажнитель на место эксплуатации в соответствии с правилами техники безопасности (грузоподъемные стропы пропускаются под основанием упаковки увлажнителя);
- вскройте картонную коробку, снимите защитную упаковку и извлеките увлажнитель, постоянно удерживая его вертикально.

1.4 Позиционирование

- увлажнитель устанавливается на прочную стену, способную выдержать вес наполненного водой увлажнителя (подробнее см. раздел «Крепление на стену»). Увлажнители UE025–UE065 дополнительно предусматривают возможность установки на пол;
- увлажнитель устанавливается вблизи места распределения пара для обеспечения правильной работы; проверьте, что увлажнитель располагается строго вертикально.
- Между стеной помещения и задней стенкой увлажнителя необходимо оставить небольшие зазоры для удобства проведения

работ по обслуживанию (см. Рис. 1.b).



ВНИМАНИЕ: Во время работы металлический корпус увлажнителя может нагреваться до температуры свыше 60 °С.

Расстояние от стен

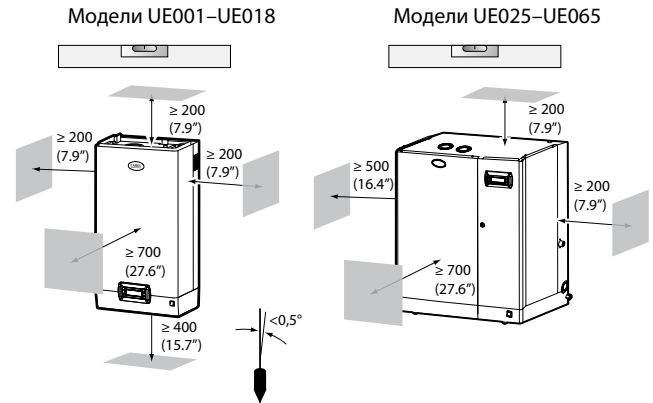


Рис. 1.b

1.5 Крепление на стену

Установите увлажнитель на стену помещения при помощи штатного крепежного кронштейна и комплекта винтов (см. Рис. 1.d, все размеры в мм/дюймах). Порядок установки:

1. открутите винты и снимите крепежный кронштейн с увлажнителя;
2. Закрепите кронштейн на стену помещения (см. Рис. 1.c) и проверьте положение по пузырьковому уровнемеру; если стена кирпичная, кронштейн крепится пластиковыми дюбелями (диаметр 8 мм / 0,31 дюйма) и винтами (диаметр 5 мм, длина 50 мм / 0,19 дюйма, длина 1,97 дюйма) из комплекта поставки;
3. повесьте увлажнитель на установленный кронштейн по направляющей в верхней части задней стенки увлажнителя;
4. закрепите увлажнитель на стене через отверстие в центре задней стенки увлажнителя. Вес и габариты см. в Таблице 1.a.

Модели UE001–UE065

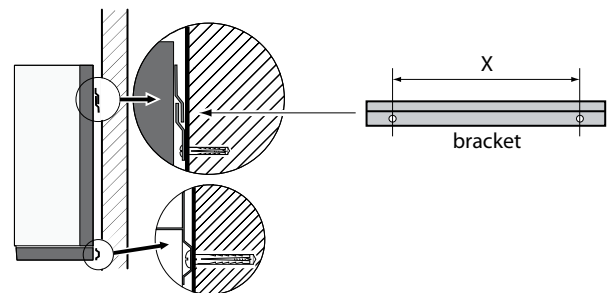


Рис. 1.c

Модели UE025–UE065

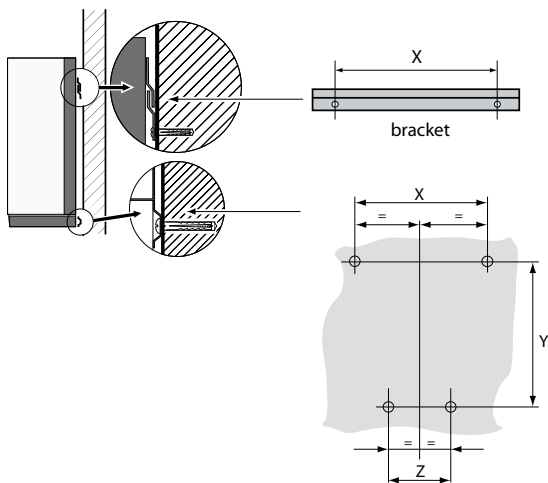


Рис. 1.d

Расстояние, мм (дюймы)	Модельный ряд			
	UE001– UE018	UE009– UE018	UE025–UE045	UE045*– UE065
X	270 (10.7)	270 (10.7)	445 (17.5)	535 (21.0)
Y	580 (22.8)		655 (25.8)	730 (28.7)
Z	107 (4.2)	107 (4.2)	250 (9.8)	340 (13.4)
Z'	163 (6.4)	163 (6.4)	--	--

* только для моделей с переменным питающим напряжением 230 В

1.6 Снятие лицевой панели

Модели UE001–UE018:

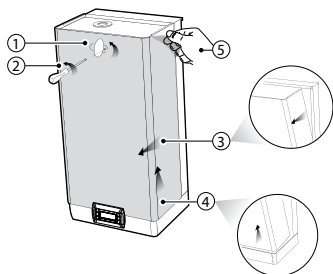


Рис. 1.e

1. поверните овальную защелку с логотипом Carel, прикрывающую винт заземления;
2. отверткой выверните винт;
3. возьмите крышку с боков и наклоните;
4. снимите крышку, двигая ее вниз;
5. снимите защитную пленку.

Модели UE025–UE065:

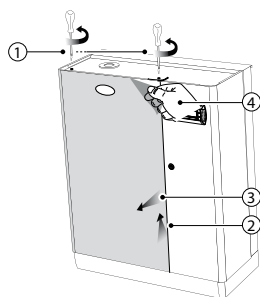


Рис. 1.f

1. отверткой выверните и вытащите винты крепления в верхней части увлажнителя;
2. возьмите крышку/крышки сверху и приподнимите примерно на 20 мм (0,79 дюйма);

3. потяните крышку/крышки вперед и снимите;
4. снимите защитную пленку со всех наружных поверхностей увлажнителя.

1.7 Установка лицевой панели

Модели UE001–UE018:

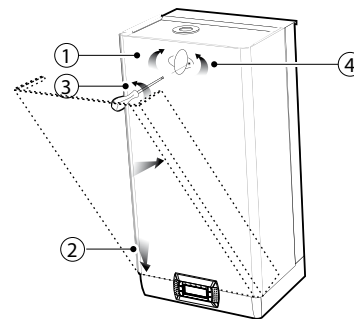


Рис. 1.g

1. поверните красную овальную защелку с логотипом Carel, прикрывающую отверстие винта заземления;
2. вставьте крышку в корпус (удерживая ее под небольшим углом) и полностью опустите ее нижний край, проверив правильность установки по боковым отверстиям;
3. отверткой затяните винт заземления;
4. поверните красную овальную защелку с логотипом Carel, прикрывающую отверстие винта заземления.

Модели UE025–UE065:

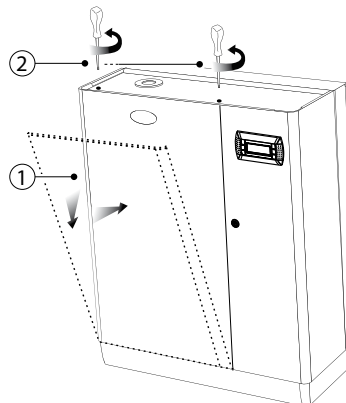


Рис. 1.h

1. вставьте крышку/крышки в корпус (удерживая ее слегка приподнятой и под небольшим углом) и опустите ее вниз до упора;
2. отверткой затяните винты крепления в верхней части увлажнителя.

⚠ ВНИМАНИЕ: В моделях UE025 - UE065 откройте дверку секции электрических соединений увлажнителя отверткой с прямым шлицем.

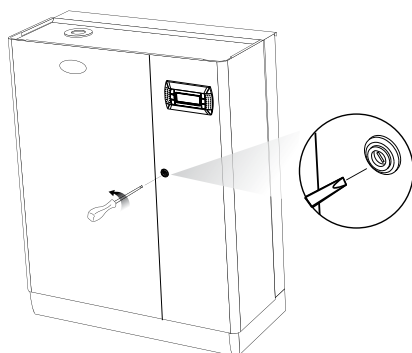


Рис. 1.і

1.8 Компоненты и аксессуары

После вскрытия упаковки и снятия передней крышки увлажнителя проверьте наличие следующих компонентов:



комплект винтов с дюбелями для настенного монтажа;

комплект коннекторов для электрической панели, код 98C565P009;



только у моделей UE025 – UE130: угловой пластиковый патрубок дренажной линии;

только у моделей UE025 – UE130: невозвратный клапан с патрубком, код FWHDCV0000.

2. ГИДРАВЛИЧЕСКИЕ СОЕДИНЕНИЯ

ВНИМАНИЕ: Перед проведением работ обязательно отключите увлажнитель от сети питания.

Внимание: Перед началом монтажных работ отсоедините аппарат от сети электропитания.

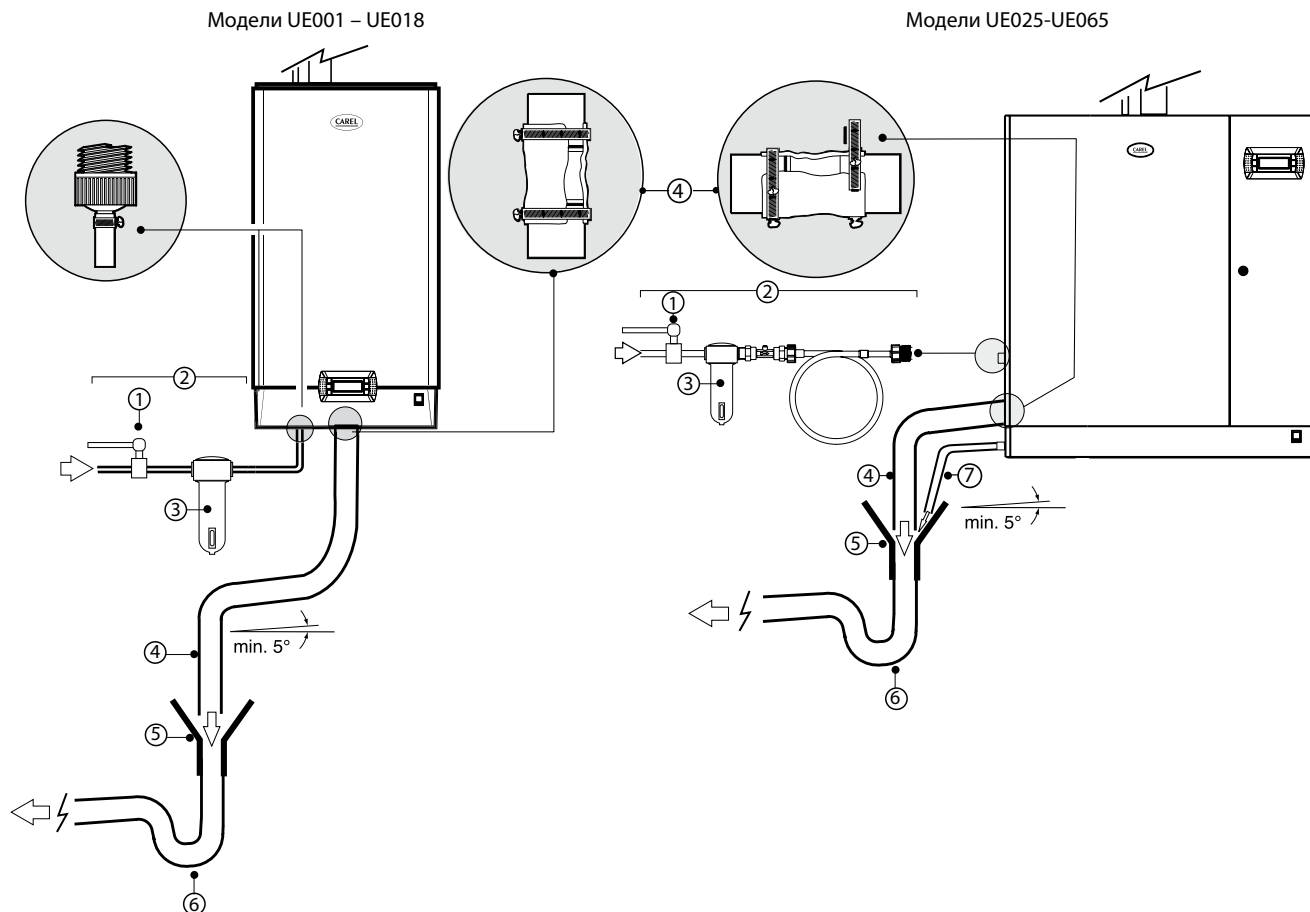


Рис. 2.a

Подключение воды:



- ❑ 1. Установите ручной клапан перед агрегатом (это позволит перекрывать воду).
- ❑ 2. Подключите увлажнитель к водоснабжению. На моделях UE001 – UE018 используйте шланг с фитингами 3/4" G (см. параграф «Технические характеристики, стр. 47, оригинальная трубка Carel: код FWH3415000). На моделях UE025 – UE130 соедините шланг с невозвратным клапаном (код FWHDCV0000) во избежание вытекания воды из увлажнителя в водопровод.
- ❑ 3. Установите механический фильтр, предотвращающий попадание твердых примесей внутрь системы (фильтр следует устанавливать после клапана).
- ❑ 4. Подключите дренаж из неэлектропроводной трубы или шланга (термостойкую 100 °C с минимальным внутренним диаметром 40 мм).
- ❑ 5. Установите воронку, чтобы обеспечить разрыв внутри дренажной линии.

- ❑ 6. Во избежание неприятных запахов, организуйте сливную ловушку (минимальный внутренний диаметр 40 мм/1.6").
- ❑ 7. У моделей UE025 – UE130: подсоедините дренажный шланг от нижнего поддона увлажнителя (он идет на дренажную воронку).

Внимание: после завершения монтажных работ пропустите воду через шланг подачи воды приблизительно в течение 30 минут, направляя воду прямо в систему слива, минуя при этом увлажнитель. Это поможет устранить образование накипи и производственных осадков, которые могут стать причиной закупоривания дренажного насоса и пенообразования при кипении.

Важно: Защитное заземление в обязательном порядке подсоединяется к приточному водопроводу в соответствии с требованиями международных и государственных стандартов безопасности независимо от материала, из которого выполнен трубопровод.

Фитинги для гидравлических соединений:

Модели UE001 – UE018

Модели UE025 – UE065

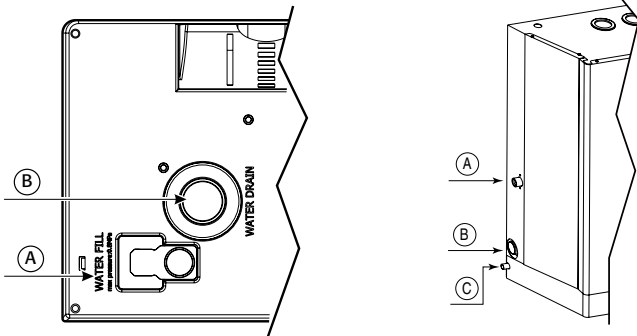


Рис. 2.б

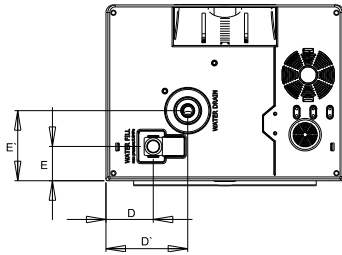
Позиция:

- A. вход питательной воды
- B. выход дренажной воды
- C. выход дренажной воды из нижнего поддона (только для моделей UE025 – UE130)

Присоединительные размеры гидравлических соединений Hydraulic interfaces dimensions

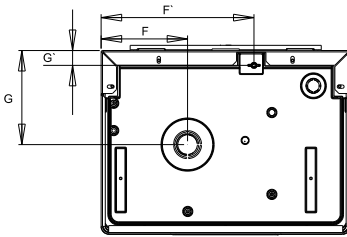
Размеры, дренаж/подача воды

Размеры, мм (дюймы)	UE001 - UE018
D	72.6 (28.6)
D'	125.4 (49.4)
E	52.6 (20.7)
E'	107.5 (42.3)



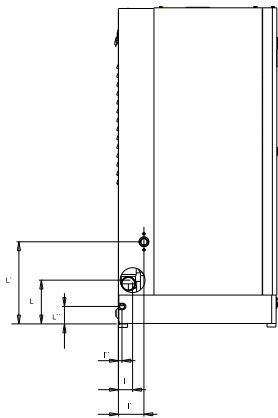
Размеры, паровой патрубков и слив конденсата

Размеры, мм (дюймы)	UE001 - UE018
F	126.7 (50.0)
F'	224 (88.2)
G	137.9 (54.3)
G'	21.7 (8.6)



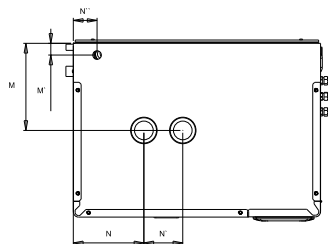
Размеры, дренаж/подача воды

Размеры, мм (дюймы)	UE025 - UE065
I	40 (15.8)
I'	72 (28.3)
I''	10.2 (4.0)
L	123.2 (48.5)
L'	231.2 (91.0)
L''	49.1 (19.3)



Размеры отверстий пара и слива конденсата

Размеры, мм (дюймы)	UE025 - UE045	UE045* - UE065
M	172 (67.7)	223.7 (88.1)
M'	30.2 (11.9)	30.2 (11.9)
N	181 (71.3)	181 (71.3)
N'	---	100 (39.4)
N''	55 (21.7)	61 (24.0)



* только для моделей с переменным питающим напряжением 230 В

2.1 Питательная вода

Используйте водопроводную воду только со следующими параметрами:

- давление от 0,1 до 0,8 МПа, температура от 1 до 40 °С, скорость потока не ниже номинального расхода питательного соленоидного клапана, соединение – G3/4M (см. параграф «Технические характеристики» на стр. 47);
- жесткость не более 40 °f (соответственно 400 мг/л CaCO₃), электропроводимость: 75 – 1250 мкС;
- отсутствие органических соединений.

Параметры питательной воды	Единица измерения	Обычная вода		Вода с пониженным содержанием солей	
		мин.	макс.	мин.	макс.
Показатель кислотности (pH)		7	8,5	7	8,5
Удельная проводимость при 20 °С (QR, 20 °С)	мкСм/см	350	1250	75	300
Общее количество растворенных в воде твердых веществ (CR)	мг/л	(1)	(1)	(1)	(1)
Сухой остаток при 180°C (R180)	мг/л	(1)	(1)	(1)	(1)
Общая жесткость (ТН)	мг/л CaCO ₃	100 2	400	50 2	150
Временная жесткость	мг/л CaCO ₃	60 3	300	30 3	100
Железо + марганец	мг/л Fe+Mn	=	0,2	=	0,2
Хлорид	ppm Cl	=	30	=	20
Диоксид кремния	мг/л SiO ₂	=	20	=	20
Остаточный хлор	мг/л Cl-	=	0,2	=	0,2
Сульфат кальция	мг/л CaSO ₄	=	100	=	60
Металлические примеси	мг/л	0	0	0	0
Растворители, разбавители, детергенты, смазочные вещества	мг/л	0	0	0	0

Табл. 2.а

¹ Значения зависят от удельной проводимости; как правило:

$TDS \approx 0,93 * \sigma_{R, 20^\circ C} * R_{180} \approx 0,65 * \sigma_{R, 20^\circ C}$

² Не меньше 200% от содержания хлорида в мг/л Cl.

³ Не меньше 300% от содержания хлорида на мг/л Cl.

Нет никакой четкой связи между жесткостью и электропроводностью воды.

⚠ Внимание:

- не обрабатывайте воду смягчителями, это может привести к образованию пены и негативно отразится на работоспособности агрегата;
- не добавляйте в воду дезинфицирующие или антикоррозийные средства, так как они являются потенциально вредными компонентами;
- не рекомендуется использование родниковой воды, промышленной воды или воды из холодильных контуров и иного рода воды, которая может быть химически или бактериологически загрязнена.

2.2 Дренажная вода

- эта вода содержит те же вещества, что растворены в питательной воде, но в большем количестве;
- она может достигать температуры 100 °С;
- она не токсична, поэтому ее можно сливать в канализационную систему.

3. РАСПРЕДЕЛЕНИЕ ПАРА

3.1 Паровые форсунки (SDPOEM00**)

Форсунки можно устанавливать как горизонтально, так и вертикально (отверстием вверх).

Инструкции по монтажу (Рис.3.a):

- высверлите несколько отверстий на стене в соответствии с шаблоном распределителя,
- вставьте распределитель,
- закрепите фланец при помощи четырех винтов.

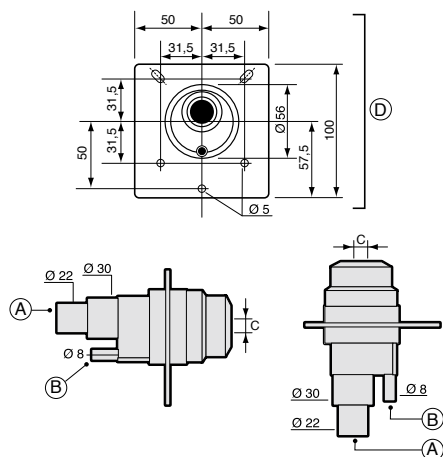


Рис. 3.a

Позиция:

- A. паровой патрубок
- B. патрубок отвода конденсата
- C. отверстие пара

Размеры отверстия различаются в зависимости от модели распределителя:
 модель SDPOEM0000: отверстие делается вручную, диаметром до 30 мм;
 модель SDPOEM0012: диаметр отверстия 12 мм;
 модель SDPOEM0022: диаметр отверстия 22 мм.

- D. шаблон для просверливания отверстий

Внимание: если используется паровой шланг с внутренним диаметром равным 30 мм, уберите патрубок для подачи пара диаметром 22 мм.

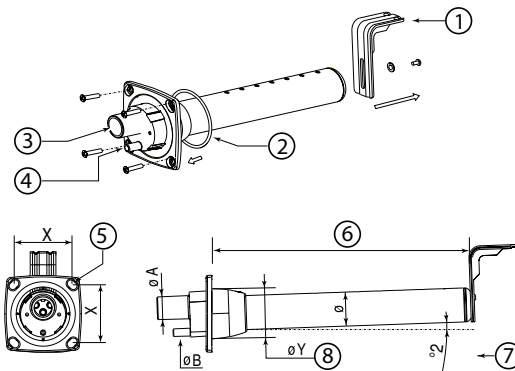


Рис. 3.b

Позиция:

- 1 L-образная монтажная опора (если прилагается)
- 2 фланцевая прокладка
- 3 патрубок подачи пара (Ø A)
- 4 патрубок для отвода конденсата (Ø B)
- 5 диаметр винта (см. карту инструкции, прилагаемую к распределителю)
- 6 длина (зависит от модели распределителя, см. параграф «10.5» стр. 49)
- 7 угол (около 2°) наклона для отвода конденсата
- 8 диаметр отверстия на стене (Ø Y)

Размеры, мм

	Линейный распределитель Carel		
	DP***D22R0	DP***D30R0	DP***D40R0
Ø A	22	30	40
Ø B	10	10	10
Ø Y	58	68	89
Ø	35	45	60
X	68	77	99

Табл. 3.a

Внимание:

1. Установите распределитель под небольшим наклоном (по крайней мере, 2°) для предотвращения обратного хода конденсата.
2. L-образная монтажная опора поставляется с парораспределителями DP085* – DP025*. Для более коротких распределителей опора поставляется опционально (код 18C478A088).

3.2 Линейные распределители для воздуховодов (DP***DR0)

Распределители следует устанавливать вдали от препятствий (изгибы, отводы, переходники сечения труб, решетки, фильтры, вентиляторы). Минимально допустимое расстояние между распределителем и препятствием не должно превышать 1 – 1,5 м. Следует увеличить это расстояние, если:

- увеличивается скорость потока воздуха в воздуховоде,
- увеличивается относительная влажность воздуха до и после процесса увлажнения,
- уменьшается турбулентность.

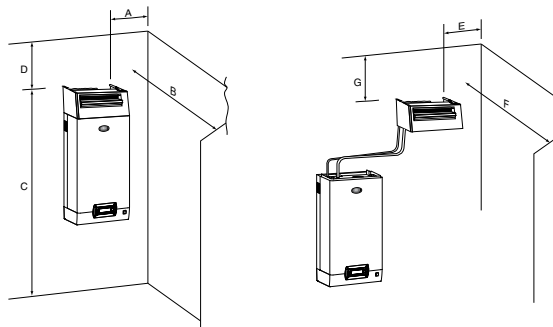
Примеры монтажа приведены на стр. 42.

Инструкции по монтажу (см. Рис.3.b):

- высверлите отверстия на стене воздуховода в соответствии с шаблоном распределителя (входит в комплект поставки распределителя);
- закрепите фланец при помощи четырех винтов.

3.3 Ветилаторный парораспределитель (VSDU0A*, только модели UE001 – UE018)

Парораспределители для увлажнителей с расходом воды до 18 кг/ч. Распределитель можно установить сверху на увлажнителе или отдельно в другом месте (см. Рис. 3.c).



Размеры, м	A	B	C	D	Размеры, м	E	F	G
	>0,5	>5	≥2,1	>1		>0,5	>5	>1

Рис. 3.c

Внимание: Для обеспечения правильного парораспределения соблюдайте расстояние, указанное на Рис. 3.c.

3.4 Паровые трубки

- используйте трубки Carel (максимальная длина 4 м, см. «Модели паровых шлангов», стр. 46). Жесткие трубы могут лопнуть и привести к утечкам;
- не допускайте образования карманов или ловушек скопления конденсата;
- не допускайте закупорки шланга из-за его резкого перегиба или закручивания;
- при помощи металлических хомутов плотно закрепите конец шланга на патрубках увлажнителя и парораспределителя, чтобы он не выскочил при высокой температуре.

3.5 Трубка отвода конденсата


В ходе работы увлажнителя некоторое количество пара может конденсироваться, что приводит к снижению производительности и возникновению шума (хлопотания).

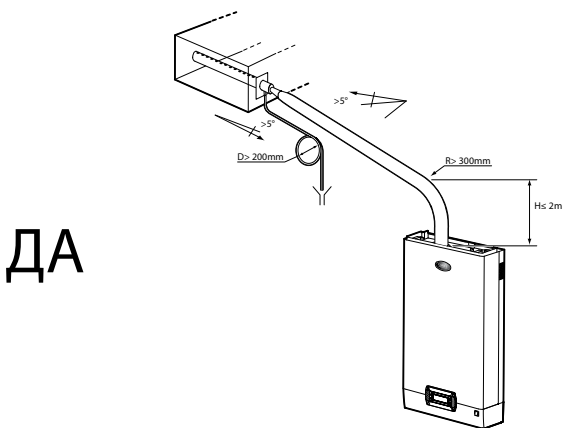
Для слива скопившего конденсата подсоедините дренажный шланг с ловушкой под минимальным углом 5° к увлажнителю (см. Рис.3.d). Шланги слива конденсата CAREL: код 312353APG (для форсунок и вентиляторного парораспределителя).

⚠ Внимание: перед запуском увлажнителя ловушка в шланге слива конденсата должна быть наполнена водой.

Примеры правильного и неправильного монтажа парового шланга и шланга слива конденсата:

Последние проверки

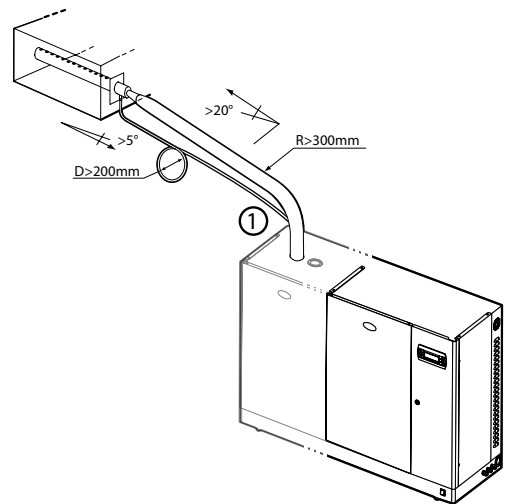
- 
- Паропроводы направлены вверх, а распределитель имеет минимальный угол наклона 2° вверх (см. Рис.3.c);
- концы шланга закреплены на патрубках при помощи металлических хомутов;
- достаточный радиус изгиба трубок (радиус > 300 мм/11,8") во избежание перегибов и закупориваний;
- отсутствие в паропроводах карманов и ловушек для образования конденсата;
- прокладка шлангов для подачи пара и отвода конденсата выполнена в соответствии с правилами, описанными в данной главе (см. Рис.3.d);
- длина паропровода не превышает 4 м;
- угол наклона паропровода достаточен для обеспечения правильного слива конденсата (>20° для верхней части, >5° для нижней части);
- угол наклона паропровода в любой точке составляет не менее 5°;
- конденсатный шланг всегда располагается ниже и имеет ловушку (заполненную водой еще перед запуском агрегата) во избежание выхода пара.



ДА

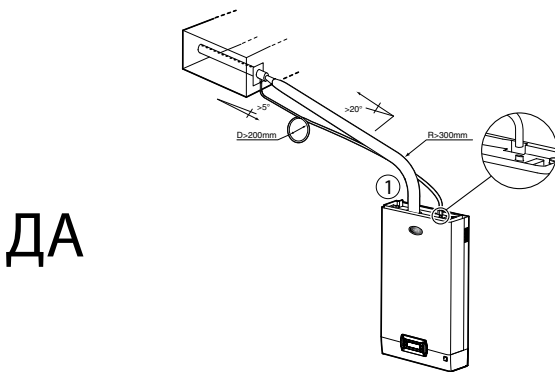
ДА

Все модели UE



Модели UE001 – UE025

1. подключение к питательному баку

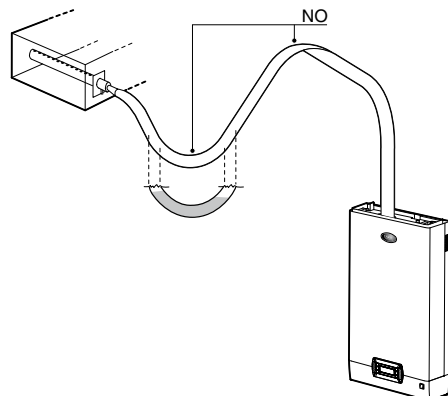


ДА

НЕТ

Модели UE25 – UE130

1. протяните шланг внутри увлажнителя к нижнему поддону.



Все модели UE

Рис. 3.d

4. ЭЛЕКТРИЧЕСКИЕ СОЕДИНЕНИЯ

4.1 Подготовка кабельных каналов

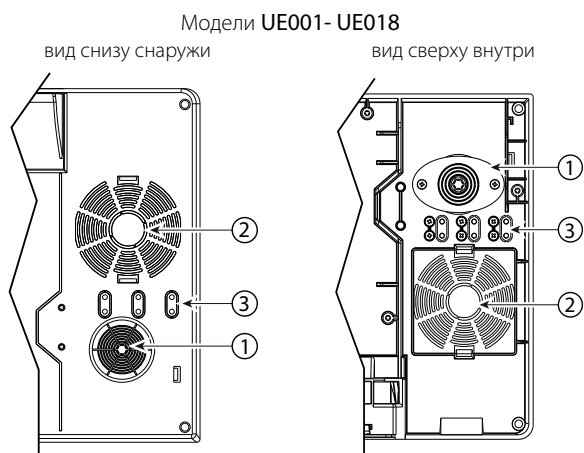


Рис. 4.a

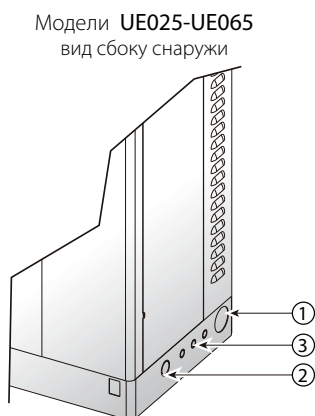


Рис. 4.b

Позиция к рис. 4.a и 4.b:

1. вход силового кабеля
 2. вход опционального вспомогательного кабеля (после просверливания)
 3. вход кабеля датчика.
- На моделях UE001 – UE018 уберите пластиковый «ярлычок» и используйте его для крепления кабеля (при помощи прилагаемых винтов).

4.2 Подсоединение кабеля питания

Перед началом проведения работ убедитесь, что увлажнитель отсоединен от сети электропитания.

Проверьте, чтобы напряжение электропитания увлажнителя соответствовало номиналу, указанному на шильдике внутри электрической секции.

Протяните шнур питания и заземляющий провод в секцию электрической панели через специальное отверстие, предварительно надев прилагаемую защитную муфту, и подсоедините концы к клеммам (см. Рис. 4.c). Специалист по установке обязан защитить линию питания от короткого замыкания с помощью размыкателя и предохранителей. В табл. 11.a указаны рекомендуемые значения сечения шнура электропитания и номинала предохранителей. Указанные значения носят только рекомендательный характер, и в случае несоответствия с местными нормами должны соблюдаться последние.

Примечание. Во избежание нежелательных помех слаботочные провода, идущие от датчиков, должны располагаться как можно дальше от шнура сетевого электропитания.

Однофазные модели

Трехфазные модели

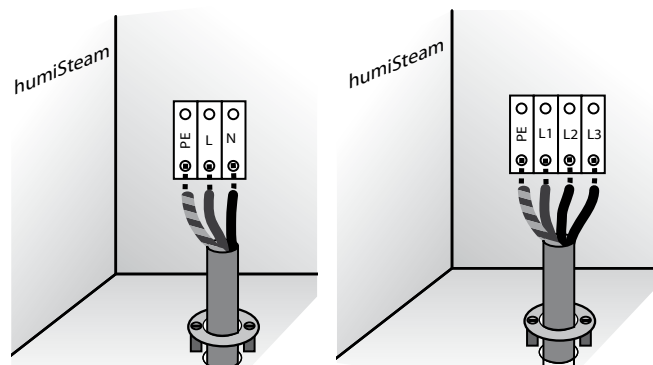


Рис. 4.c (вид внутри агрегата, электрическая секция)



Внимание: необходимо выполнить заземление желто-зеленого кабеля в точке GND.

4.3 Сигналы управления паропроизводством (M2.1–M2.7)

В зависимости от типа используемого сигнала включение/выключение и/или регулирование производительности осуществляется разными способами (ВКЛ./ВЫКЛ. или пропорциональное регулирование). Для запуска паропроизводства контакты M2.4 и M2.5 должны быть замкнуты.

1. Управление паропроизводством при помощи:

гигростата (принцип управления – включение/выключение)

- подсоедините контакты M2.2 и M2.3 (запрос паропроизводства) к гигростату;
- соедините перемычкой контакты M2.4 и M2.5 (разрешить управление);
- установите параметр A0=0, чтобы разрешить управление по принципу ВКЛ./ВЫКЛ.

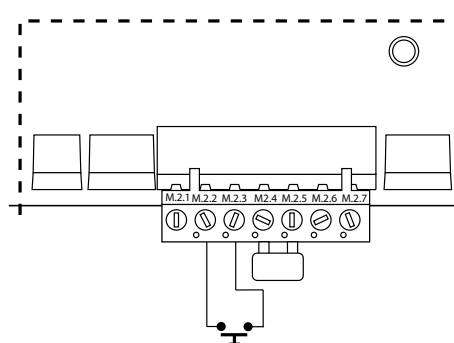


Рис. 4.d

ГИГРОСТАТ И ДИСТАНЦИОННОЕ УПРАВЛЕНИЕ (принцип управления – ВКЛ./ВЫКЛ.):

- подсоедините контакты M2.2 и M2.3 (запрос паропроизводства) к гигростату;
- подсоедините контакты M2.4 и M2.5 (разрешить управление) к контакту дистанционного управления (например, реле, таймер и т. д.);
- установите параметр A0=0, чтобы разрешить управление по принципу ВКЛ./ВЫКЛ.

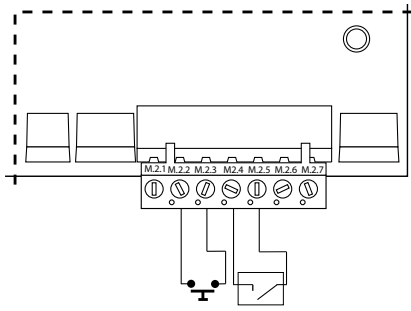


Рис. 4.е

2. Управление и регулирование паропроизводством при помощи: ВНЕШНЕГО ПРОПОРЦИОНАЛЬНОГО РЕГУЛЯТОРА (принцип управления – пропорциональное регулирование)

- соедините перемычкой контакты M2.4 и M2.5 (разрешить управление);
- подсоедините выводы M2.2 и M2.3 (запрос паропроизводства) к внешнему регулятору;
- установите параметр A0=1, чтобы разрешить пропорциональное регулирование паропроизводством (см. раздел 7), затем выберите значение параметра A2 в зависимости от типа сигнала (0–10В, 2–10 В, 0–20 мА, 4–20 мА) (см. раздел 7).

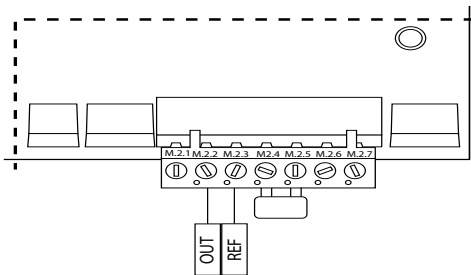


Рис. 4.ф

ВНЕШНИЙ ПРОПОРЦИОНАЛЬНЫЙ РЕГУЛЯТОР и ДИСТАНЦИОННОЕ УПРАВЛЕНИЕ (принцип управления – пропорциональное регулирование)

- подсоедините контакты M2.4 и M2.5 (разрешить управление) к контакту дистанционного управления
- подсоедините выводы M2.2 и M2.3 (запрос паропроизводства) к внешнему регулятору
- установите параметр A0=1, чтобы разрешить пропорциональное регулирование паропроизводством (см. раздел 7), затем выберите значение параметра A2 в зависимости от типа сигнала (0–10В, 2–10 В, 0–20 мА, 4–20 мА) (см. раздел 7).

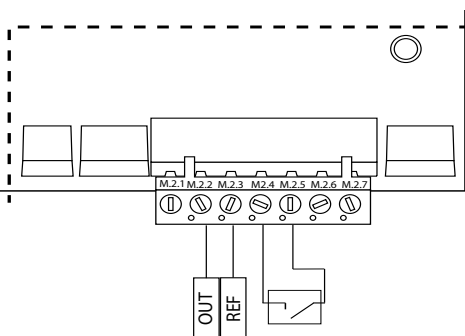


Рис. 4.г

Примечание: В промышленных условиях применения (IEC EN61000-6-2) длина исходящих кабелей увлажнителя не должна превышать 10 м (33 футов)⁽¹⁾. Длина: кабель управления паропроизводством (контакты M2.1...M2.3), кабель дистанционного включения/выключения (контакты M2.4...M2.5) и экраны кабелей RS485 для соединения.

4.4 Контакт аварийного сигнала (M5.1 - M5.2)

Контакт предназначен для дистанционной подачи сигналов об авариях.

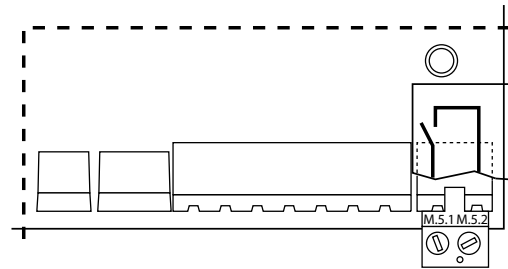


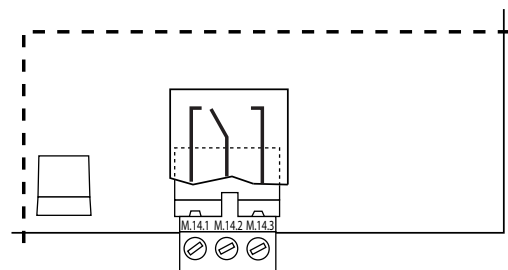
Рис. 4.н

Электрические параметры: 250 В ас; I_{макс}: 2 А резисторный 2 А индуктивный.

Внимание: во избежание обрыва кабелей используйте хомут на контактной колодке реле (аварийные системы, вспомогательные системы).

4.5 Дополнительный контакт: запрос производительности, сигнал управления внешним вентилятором) (M14.1-M14.3)

Релейный контакт сигнала запроса паропроизводства. Также используется для управления работой внешнего вентилятора (см. раздел 12.7)



Электрические параметры: напряжение переменного тока 250 В; ток не более: 8А, резистив., 2 А индуктив.

Заключительная проверка

При правильном электрическом монтаже необходимо соблюдать следующие условия:

- номинальное напряжение увлажнителя соответствует номинальному питающему напряжению;
- установленные предохранители соответствуют напряжению сети электропитания;
- предусмотрен рубильник питания, чтобы в случае необходимости обесточить увлажнитель;
- увлажнитель правильно заземлен;
- кабель питания надежно закреплен специальным сальником;
- контакты M2.4 и M2.5 соединены перемычкой или подсоединены к включающему контакту;
- если увлажнитель работает под управлением внешнего контроллера, земля сигнала подсоединена к земле контроллера.

5. ВЫНОСНОЙ ДИСПЛЕЙ И СЕТЬ ДИСПЕТЧЕРИЗАЦИИ

5.1 Выносной дисплей

При необходимости дисплей можно снять с увлажнителя и установить на расстоянии до 30 м (98 футов).

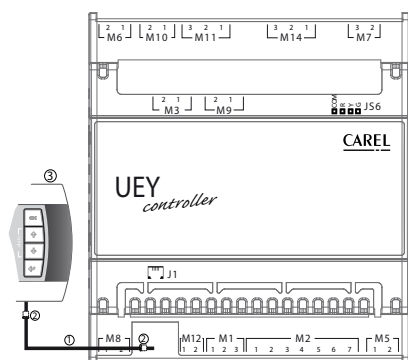


Рис. 5.a

Обозначения:

- 1 6-жильный телефонный провод (длина до 10 м (33 фута)⁽¹⁾ / 98 футов);
- 2 два электромагнитных фильтра (шифр 0907858AXX) на концах телефонного провода;
- 3 выносной дисплей.

Примечание: Вместо снятого дисплея можно установить на увлажнитель декоративную заглушку CAREL HCTREW0000.

⁽¹⁾ При длине более 10 м (33 фута) следует использовать экранированный кабель, а экран подсоединяется к защитному заземлению с обеих сторон.

5.2 Сеть диспетчеризации RS485 (M1.1–M1.3)

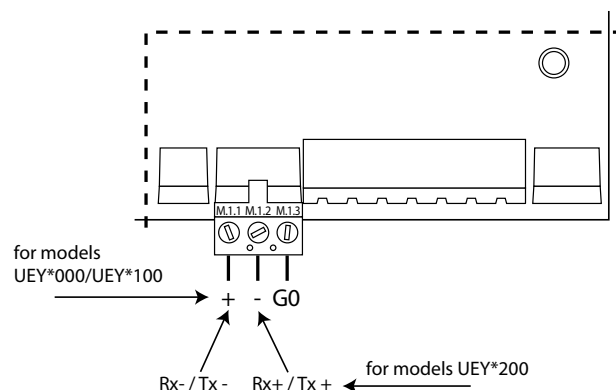



Рис. 5.b




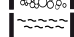

ВНИМАНИЕ: Для соединений RS485 в жилых помещениях (IEC EN 55014-1 и IEC EN 61000-6-3) следует использовать экранированный кабель, а экран подсоединяется к защитному заземлению с обеих сторон. Длина такого кабеля установлена протоколом EIA RS485, эквивалентом европейского стандарта CCITT V11 или экранированный кабель типа витая пара сечением AVVG26, 485 сопротивлением 1/8 нагрузки (в этом случае можно подсоединить не более 256 устройств), уложенный в кабелеканалы отдельно от кабелей питания.

6.3 АПУСК И ИНТЕРФЕЙС ПОЛЬЗОВАТЕЛЯ


Перед запуском увлажнителя следует проверить:

-  питание
- гидравлические соединения: Рис.2.а, стр. 9. При наличии утечек воды не запускайте увлажнитель до устранения проблемы;
- парораспределение: Рис.3.d, стр. 12;
- электрические соединения: глава 4.



-  паропроизводство в процессе
-  заправка бачка в процессе
-  пена в бачке
-  вода в бачке
-  слив воды из бачка в процессе

6.1 Запуск

- 1  ON
- 2 если цилиндр новый, запустите цикл предварительной промывки (необходимо три раза заполнить и слить воду из цилиндра, очищая внутренние стенки от загрязнений, см. menu maintenance > change cylinder > flush new cylinder (меню тех. обслуживания > сменить цилиндр > промывка нового цилиндра)).

6.2 Остановка

- 1 во избежание застоя воды слейте воду из цилиндра: см. ручной слив в окне «SET».



6.3 Дисплей

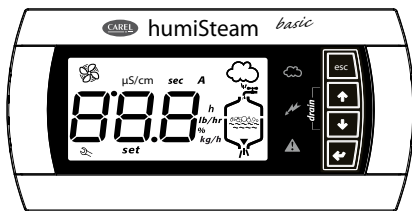



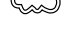




Рис. 6.а

Обозначения:

	слив воды из бачка вручную (см. параграф 6.6)
	питание (зеленый светодиод)
	состояние увлажнителя (желтый светодиод) Мигает: паропроизводство пока не вышло в режим работы Горит ровно: паропроизводство в режиме работы
	Тревога (красный светодиод, не мигает) Сигнал тревоги: светодиод мигает, раздаётся звуковое предупреждение Если сигнал тревоги активен, нажмите кнопку ESC, чтобы выключить звуковое предупреждение (светодиод перестает мигать и горит). Повторно нажмите ESC, чтобы сбросить сигналы тревоги (см. раздел 8)
µS/cm	электропроводимость value
sec	время в секундах
A	мгновенное значение тока в амперах
h	счетчик часов реального времени
lb/hr	паропроизводство (в британских единицах)
%	паропроизводство в процентах от номинальной производительности
kg/h	паропроизводство (международные единицы, по умолчанию)
set	настройка параметра в процессе
	запрос обслуживания (тревога активна) или просмотр журнала тревоги (HYS)
	горит: внешний вентилятор работает, или увлажнитель производит пар. Мигает: внешний вентилятор или увлажнитель в ожидании запуска / выключен
888	3 позиции, после 999 дисплей показывает 1000 для отображения 1000 (отображается только 3 цифры + точка между первой и второй цифрой).

6.4 Клавиатура

Кнопка	Функция
Esc	возврат в предыдущее меню в главном меню: нажмите и удерживайте 5 с, чтобы включить/выключить увлажнитель.
↑ ВВЕРХ	в главном меню: просмотр значений увлажнения (ток, электропроводность и т. д.), см. следующий параграф в списке параметров: навигация по параметрам и настройка значений параметров
↓ ВНИЗ	в главном меню: просмотр значений увлажнения (ток, электропроводность и т. д.) в списке параметров: навигация по параметрам и настройка значений параметров
← ENTER (PRG)	нажмите и удерживайте 2 с: чтобы открыть список параметров в списке параметров: выбор и подтверждение (аналогично кнопке Enter на клавиатуре компьютера)

6.5 Основной режим дисплея

Обычно дисплей увлажнителя показывает текущее значение паропроизводительности (кг/ч, основная индикация).

Чтобы посмотреть другие значения, нажмите кнопку ВВЕРХ или ВНИЗ и выберите нужную опцию из списка:

- входной сигнал (0–100 % или ВКЛ./ВЫКЛ., если параметр A0=0)
- журнал тревоги (HYS) (**)
- настройка максимальной паропроизводительности (параметр P0) (*)
- ток (A)
- Электропроводность (мкСм/см)
- счетчик часов наработки бачка (ч)

Нажмите кнопку ESC для возврата в главное меню.

Параметр C0 (см. раздел 7) используется для выбора основной индикации дисплея (по умолчанию: индикация текущей паропроизводительности).

(*) Чтобы изменить максимальную паропроизводительность (P0):

- нажмите кнопку ENTER (на дисплее появится индикация: **set**)
 - кнопками ВВЕРХ и ВНИЗ выберите паропроизводительность (от 20 до 100 %)
 - нажмите кнопку ENTER, чтобы подтвердить введенное значение.
- Нажмите кнопку ESC для возврата в главное меню
Параметр P0 также можно открыть из списка параметров (см. раздел 7).

(**) Чтобы открыть журнал тревоги (HYS):

- нажмите кнопку ENTER (на дисплее появится последний сигнал тревоги)
- кнопками ВВЕРХ и ВНИЗ пролистайте список сигналов тревоги, идущих в хронологическом порядке. Нажмите кнопку ESC для возврата в главное меню

Чтобы очистить журнал тревоги, сначала откройте журнал, а затем нажмите и удерживайте кнопки ВВЕРХ и ВНИЗ в течение 5 с. После очистки журнала тревоги на дисплее появится сообщение res'.

6.6 Выключение

Увлажнитель можно выключить тремя способами:

- разомкнуть контакт M2.4 и M2.5 (разрешить управление): на дисплее появится сообщение C--
- по последовательному интерфейсу (см. раздел 7 пункт 2): на дисплее появится сообщение S--
- с дисплея (см. кнопку ESC): на дисплее появится сообщение t--

6.7 Загрузка заводских значений параметров

Откройте главное меню и нажмите кнопку ENTER. На дисплее появится окно ввода пароля:

- введите пароль 50
- Появляется мигающее сообщение dEF

Подтвердите нажатием кнопки ENTER или нажмите ESC для отмены.

Если время бездействия превысит 30 с, на дисплее вновь появится главное меню.

6.8 Версия прошивки дисплея

1) версия прошивки отображается при включении увлажнителя rel.x.y (например, rel. 1.2)

2) во время работы

а) дисплей: в главном меню нажмите кнопки ESC и ВВЕРХ, и на дисплее поочередно появятся следующие сведения: размер увлажнителя, напряжение, количество фаз и версия прошивки

б) по сети при помощи целой переменной 81. Формат = ###.# (например, 12 = release 1.2).

6.9 Контрольная цифра (проверка совместимости ПО платы и дисплея)

При запуске увлажнитель humiSteam basic выполняет проверку соответствия микропрограммного обеспечения контроллера и дисплея. Таким образом, 8-я цифра в обозначении платы и 9-я цифра в обозначении дисплея должны совпадать.

Если при запуске увлажнителя или во время работы после нажатия кнопок ВВЕРХ+PRG выявлено несоответствие цифр, красный светодиод загорается на 5 с и появляется следующее сообщение:

X-Y, где X и Y – это 8-е цифры из обозначений. Обращайтесь в службу послепродажного обслуживания.

6.10 Сброс счетчиков наработки бачка

- Откройте параметр da (см. раздел 7)
 - нажмите и удерживайте кнопки ВВЕРХ и ВНИЗ 5 с
- После обнуления счетчика на дисплее появится сообщение res .

6.11 Параметры: сохранение/загрузка пользовательских настроек

В главном меню всегда можно сохранить текущие пользовательские настройки и загрузить их в будущем.

Порядок сохранения настроек:

В главном меню нажмите:

- нажмите и удерживайте кнопку ENTER 2 с,
- кнопками ВВЕРХ и ВНИЗ введите пароль 51, затем нажмите кнопку ENTER. На дисплее появится мигающее сообщение UbP (создание резервной копии настроек)
- нажмите кнопку ENTER: на дисплее появится мигающее сообщение -L-
- кнопками ВВЕРХ и ВНИЗ выберите мигающее сообщение -S- (Save),
- нажмите кнопку ENTER, чтобы сохранить текущие пользовательские настройки, или кнопку ESC для отмены

ПРИМЕЧАНИЕ: Предыдущая копия пользовательских настроек переписывается новой сделанной копией.

Порядок загрузки настроек:

В главном меню нажмите:

- нажмите и удерживайте кнопку ENTER 2 с,
- кнопками ВВЕРХ и ВНИЗ введите пароль 51, затем нажмите кнопку ENTER. На дисплее появится мигающее сообщение UbP (создание резервной копии настроек)
- нажмите кнопку ENTER: на дисплее появится мигающее сообщение -L- (Loading),
- нажмите кнопку ENTER, чтобы загрузить пользовательские настройки или кнопку ESC для отмены.

Когда время бездействия превысит 30 с, на дисплее вновь появится главное меню без сохранения изменений.

6.12 Слив воды из бачка вручную

Слив во время работы

Одновременно нажмите кнопки ВВЕРХ и ВНИЗ на 2 с (появятся поочередно мигающие сообщения dr и tot, подтверждающие слив). Снова нажмите кнопки ВВЕРХ и ВНИЗ на 2 с, чтобы остановить слив. В любом случае цикл слива завершится автоматически.

7. ПАРАМЕТРЫ КОНФИГУРАЦИИ

7.1 Настройка параметров

Параметры конфигурации предназначены для управления функциями и состоянием увлажнителя. В главном меню нажмите:

- нажмите и удерживайте кнопку ENTER 2 с,
- кнопками ВВЕРХ и ВНИЗ введите пароль 77,
- нажмите кнопку ENTER, чтобы подтвердить операцию и открыть список параметров,
- кнопками ВВЕРХ и ВНИЗ выберите нужный параметр,
- нажмите кнопку ENTER, чтобы открыть выбранный параметр (на дисплее появится сообщение: set),

- кнопкой ВВЕРХ можно увеличить значение параметра. Чтобы быстрее выбрать нужное значение, одновременно нажмите кнопки ВВЕРХ и ВНИЗ,
- кнопкой ВНИЗ можно уменьшить значение параметра. Чтобы быстрее выбрать нужное значение, одновременно нажмите кнопки ВНИЗ и ВВЕРХ,
- нажмите кнопку ENTER, чтобы сохранить введенное значение и вернуться к списку параметров, или кнопку ESC для возврата к списку параметров без сохранения значения, Нажмите кнопку ESC для возврата в главное меню.

7.2 Параметры (основные)

Параметр	ед. измерения	диапазон	по умолчанию	примечания
P0 Максимальная производительность (см. параграф 6.5)	%	20–100	100	
A0 Рабочий режим 0 = ВКЛ./ВЫКЛ. регулирование; 1 = пропорциональное	-	0–1	1	
A1 Единица измерения: 0 = кг/ч; 1 = фунт/ч	-	0–1	0	
A2 Тип сигнала запроса производительности (параметр может отображаться, когда A0=1) 1 = 0–10 В; 2 = 2–10 В; 3 = 0–20 мА; 4 = 4–20 мА	-	1–4	1	
A6 Задержка срабатывания реле M14 по сигналу запроса паропроизводства / включения внешнего вентилятора	s	0–300	0	Параметр доступен, если функция включена (параметр b1, см. пункт 11.6)
A7 Задержка выключения реле M14 по сигналу запроса паропроизводства / выключения внешнего вентилятора	s	0–300	180	Параметр доступен, если функция включена (параметр b1, см. пункт 11.6)
C0 Основной режим индикации дисплея 1 = сигнал управления / входной сигнал; 2 = паропроизводительность; 3 = счетчик часов; 4 = электропроводность; 5 = ток	-	1–5	2	

7.3 Параметры (расширенные)

Параметр	ед. измерения	диапазон	по умолчанию	примечания
b1 Дополнительные функции (см. параграф 11.6)	-	0–127	0	
b2 Время задержки выключения увлажнителя	с	0–120	0	
b4 Электропроводность воды 0 = автонастройка	мкСм/см	0–1250	0	Параметр доступен, если функция включена (параметр b1, см. пункт 11.6)
b5 Порог срабатывания предупреждения по электропроводности (*)	мкСм/см	0–2000	1500	
b6 Порог срабатывания тревоги по электропроводности (*)	мкСм/см	0–2000	2000	
b7 Контроль пенообразования 0 = контроля нет; 1 = максимальная чувствительность; 100 = минимальная чувствительность	%	0–100	50	
b8 Электропроводность внутри бачка в установленном режиме по сравнению с номинальной электропроводностью	%	50–200	100	
b9 Продолжительность цикла слива (для снижения электропроводности)	%	50–200	100	
bb Запрос обслуживания бачка (в часах) 0 = предупреждение Су и запрос обслуживания Мп не отображаются (*)	ч	0–4000	3000	
bE Время между двумя циклами слива (если функция периодического слива включена, b1 = 64)	ч	1–240	24	
bF Время задержки слива при бездействии (если слив при бездействии выключен, в параметре b1 выбрать 8)	дней	1–199	3	

(*) После 999 дисплей показывает **1000** для отображения 1000 (отображается только 3 цифры + точка между первой и второй цифрой).

7.4 Параметры последовательного соединения

Параметр	ед. измерения	диапазон	по умолчанию	примечания
C3 последовательный адрес	-	1–207	1	
C4 Скорость передачи данных: 0 = 9,600; 1 = 19,200	-	0–1	1	
C5 сеть диспетчеризации: (бит данных, контроль четности, стоповый бит) 0=8,N,2 1=8,N,1 2=8,E,2 3=8,E,1 4=8,0,2 5=8,0,1 6=7,N,2 7=7,N,1 8=7,E,2 9=7,E,1 10=7,0,2 11=7,0,1		0–11	0	
C6 Задержка передачи ответа по последовательному соединению	мс	0–199	0	
C7 протокол: 0 = диспетчеризация CAREL; 1 = Modbus®	-	0..1	0	
C8 Максимальное время ожидания данных (переданных контроллеру) по RS485 перед остановкой увлажнителя и формированием предупреждения SU	0,1 с (прим:50=5с)	0–3000	50	см. переменную l62





7.5 Параметры (только чтение)

Параметр	ед. измерения	диапазон	по умолчанию	примечания
d1 Сигнал, измеренный внешним контроллером (только если A0=1)	%	0,0–199	-	
d3 Паропроизводительность (мгновенное значение)	кг/ч	0,0–199	-	
d5 Электропроводность водопроводной воды (*)	мкСм/см	0–1500	-	
d6 ток	A	0,0–199	-	
d7 Максимальная производительность (относительно заданного диапазона P0)	кг/ч	0,0–199	-	
d9 Номинальная паропроизводительность	кг/ч	0,0–199	-	
da Счетчик часов наработки бачка (обнуляемый)	ч			
db счетчик часов наработки увлажнителя (только чтение)	ч			

(*) После 999 дисплей показывает **1000** для отображения 1000 (отображается только 3 цифры + точка между первой и второй цифрой).

8. ТАБЛИЦА АВАРИЙНЫХ СИГНАЛОВ

На дисплее	Переменная 189	Описание	Причина	Метод устранения	Сброс (нажать)	Срабатывание аварийного реле	Результат	Состояние красного светодиода платы (*) (если дисплей не подсоединен)	
E0	-	1008Hex	Ошибка проверки программного обеспечения параметров	Ошибка внутренней памяти	Если появляется неоднократно, обращайтесь в сервисный центр компании CAREL	--	Есть	Паропроизводство прекращается	Быстро мигает 3 раза
E1	-	1004Hex	Ошибка настройки параметра	Ошибка пользовательского параметра	Если появляется неоднократно, обращайтесь в сервисный центр компании CAREL	--	Есть	Паропроизводство прекращается	Быстро мигает 4 раза
EH	A	1010Hex	Большой ток	Большой ток по электродам; возможно, неисправен электрод или электропроводность воды временно повысилась (например, при запуске после кратковременного останова)	1. Проверьте исправность сливного насоса 2. Проверьте герметичность электроклапана заправки (в обесточенном состоянии) 3. Слейте часть воды и запустите снова	АВТОМ.	Есть	Паропроизводство прекращается	Быстро мигает 2 раза
EP		1020Hex	Не работает	Сильное падение производительности, или бачок пуст, или вода	Требуется обслуживание бачка	Esc	Есть	Паропроизводство прекращается	Медленно мигает 4 раза
CY		3001Hex	Часы наработки бачка	Наработка бачка достигла 1500 ч (по умолчанию)	Требуется обслуживание и/или замена бачка	Esc (появится снова через 50 ч)	нет	только сигнализация	Быстро мигает 7 раз
EF		2004Hex	Нет воды		Проверьте: <ul style="list-style-type: none"> подачу воды и заправочный клапан; кран ручного слива (возможно, открыт); состояние фильтра заправочного электромагнитного клапана; избыточное противодавление на выходе пара, препятствующее попаданию воды в бачок самоотком; отсутствие перегибов и пробок, образовавшихся из конденсата, в парошланге; надежность соединения кабелей и бачка 	Автом. (после 10-минутного ожидания)	Да (в течение 10-минутного ожидания)	Паропроизводство прекращается только на 10 мин	Медленно мигает 3 раза
Ed		Отказ слива		Проверьте сливной насос и соединение слива	Esc	Есть	Паропроизводство прекращается	Медленно мигает 5 раз	5 slow flashes
CP		Бачок почти пустой		Истекает ресурс бачка, требуется обслуживание и/или замена	АВТОМ.	нет	только сигнализация	Медленно мигает 6 раз	6 slow flashes
CL		Бачок пустой		Истек ресурс бачка, требуется обслуживание и/или замена	АВТОМ.	нет	только сигнализация	Медленно мигает 10 раз	10 slow flashes

На дисплее	Переменная 189	Описание	Причина	Метод устранения	Сброс (нажать)	Срабатывание аварийного реле	Результат	Состояние красного светодиода платы (*) (если дисплей не подсоединен)	
EA		3002Hex	Пена	Как правило вспенивание происходит из-за наличия веществ на поверхности воды (смазка, растворители, моющие средства, добавки для очистки воды, смягчители) или повышенной концентрации растворенных солей.	1. Слейте воду из водопроводных труб 2. Вычистите бакоч 3. Проверьте наличие смягчителей (если есть, используйте другой источник воды или меньше смягчайте воду)	Esc	нет	только сигнализация	Медленно мигает 9 раз
E2		3010Hex	Ошибка сохранения в памяти	Ошибка внутренней памяти	Если появляется неоднократно, обращайтесь в сервисный центр компании CAREL		нет	только сигнализация	Быстро мигает 6 раз
Mn		1001Hex	Конец ресурса бачка		Бачок отработал больше 2000 ч и нуждается в замене	Обнулить счетчик часов наработки	Есть	Паропроизводство прекращается	Быстро мигает 8 раз
EU		2001Hex	Бачок полный	Высокий уровень воды в увлажнителе во время паропроизводства	Выключите увлажнитель и: 1. проверьте протечку в электроклапане заправки или трубе возврата конденсата 2. Проверьте чистоту уровнемеров, полностью перекройте трубу. 2. Проверьте чистоту уровнемеров, полностью перекройте трубу	АВТОМ.	Есть	только сигнализация	Медленно мигает 8 раз
EC	$\mu S/cm$	1002Hex	Высокая электропроводность	Высокая электропроводность воды	1. check water электропроводность 2. если проблема не устранена, смените источник воды или установите систему водоподготовки (деминерализации, хотя бы частичной). Примечание: данную проблему нельзя решить простым смягчением водопроводной воды.	АВТОМ.	Нет (b5)	только сигнализация	Быстро мигает 5 раз
							Да (b6)	паропроизводство прекращается	
E3	-	2002Hex	Нет модулирующего сигнала	Кабель поврежден / отсоединился / неправильно подсоединен.	проверьте опорный сигнал в режиме 4–20 мА или 2–10 В)	АВТОМ.	Есть	Паропроизводство прекращается	Медленно мигает 7 раз
SU		2040Hex	Нет связи по последовательному соединению			АВТОМ.			Медленно мигает 2 раза
Pre/Cln	-		Сигнал запуска чистки бачка			--	--	--	отсутствуют
dr	-		Слив воды из бачка в процессе			--	--	--	отсутствуют
dr / TOT	-		Завершение слива из-за бездействия			--	--	--	(поочередно мигают оба сообщения)
AF			Функция предотвращения вспенивания включена			--	--	--	отсутствуют

Нажмите кнопку ESC, чтобы выключить звуковое оповещение.

Затем нажмите кнопку ESC еще раз, чтобы сбросить сигнал тревоги

(*) Быстро мигает: 0,2 с ГОРИТ и 0,2 с НЕ ГОРИТ - 1 с ГОРИТ и 1 с НЕ ГОРИТ

9. ТЕХНИЧЕСКОЕ ОБСЛУЖИВАНИЕ И ЗАПАСНЫЕ ЧАСТИ

9.1 Запасные части для моделей UE001 - UE018

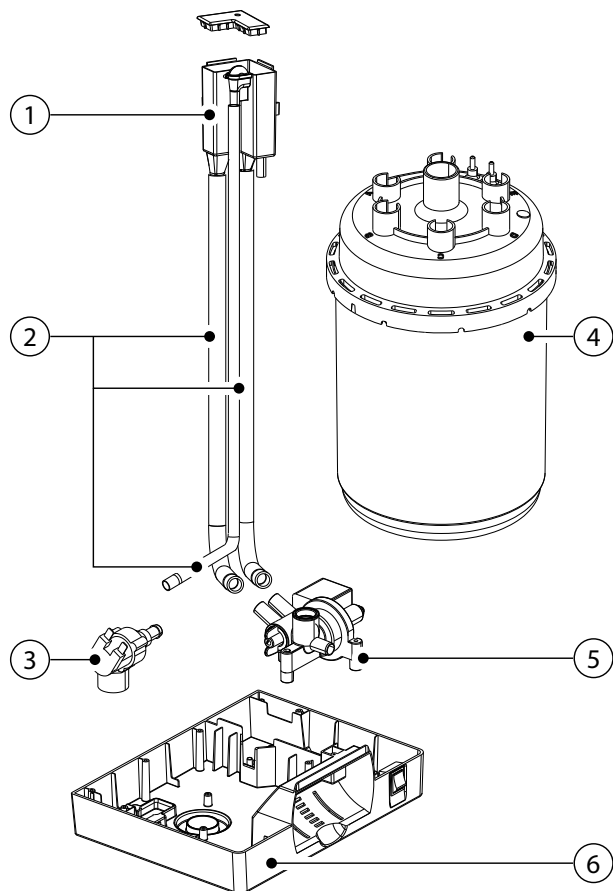


Рис. 9.а

Позиция

- 1 питательный бак
- 2 комплект внутренних трубок
- 3 комплект питательных соленоидных клапанов
- 4 цилиндр
- 5 коллектор со сливным насосом
- 6 пластиковое основание (корпуса)
- 7 пластиковый верх увлажнителя
- 8 ТАМ (трансформатор измерения тока)
- 9 трансформатор
- 10 контактор
- 11 держатель предохранителя
- 12 электронный контроллер
- 13 силовые контакты
- 14 пластиковая основа
- 15 реле
- 16 терминал с дисплеем

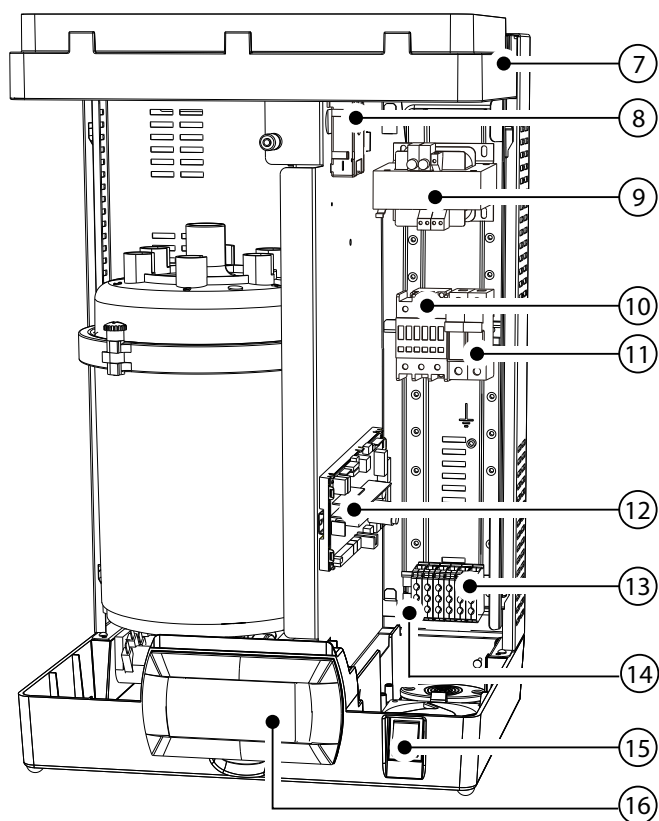


Рис. 9.б

Таблица гидравлических, электрических и электронных запасных частей, UE001 – 0188

	UE001	UE003	Код запасных частей UE005		UE008	UE009	UE010	UE015	UE018	Позиция	Рис.
			400 3ph	1 x 230 В 3 x 230 В							
Водный контур											
Питательный бак + измеритель электропроводимости	UEKVASC100									1	9.a
Комплект питательных соленоидных клапанов	KITVC10006					KITVC10011				3	9.a
Комплект внутренних трубок	UEKT10000M									2	9.a
Пластиковое основание увлажнителя	UEKBOTTOM0									6	9.a
Пластиковый верх увлажнителя	UEKTOP0000									7	9.b
Питат./сливной коллектор + насос 230 В	UEKDRAIN01									5	9.a
Электрика и электроника											
Терминал с дисплеем	HCTLEYW0w0 ⁽³⁾									16	9.b
ТАМ (трансформатор тока)	UEKTAM0000									8	9.b
Контактор	UEKCONT100		UEKCONT200		UEKCONT100		UEKCONT200		10	9.b	
Силовой трансформатор: 230-400/24 В	UEKTR30000									9	9.b
Электронный контроллер 1	UEYxxv0z01 ⁽²⁾									12	9.b
Держатель предохранителя (F1, F2)	URKFH10000									11	9.b
Держатель предохранителя (F3)	UEKFH10000									14	9.b
F1 – F2 230 – 400 В АС силовые предохранители	UEKFUSE100									-	см. электр. схему
F3 насосный предохранитель	UEKFUSE200									-	см. электр. схему
F4 второй предохранитель трансформатора	UEKFUSE400									-	см. электр. схему
Соединительный кабель дисплея и электронного контроллера	S90CONN002									-	

Табл. 9.a

- (1) При заказе необходимо указывать шифр контроллера и полный шифр и серийный номер увлажнителя.
 (2) xx: кг/ч (01,.....65); v: питание (D = 230 В 1 фаза, L = 400 В фазы и т. д.); z: контрольная цифра (8-я цифра шифра платы; i: 0 один / 1 несколько)
 (3) w: контрольная цифра дисплея (9-я цифра шифра дисплея терминала)

Таблица кодов запасных частей, однофазных цилиндров UE001 – 005, комплекта электродов и прокладок

Модель		UE001	UE003	UE005	UE009
СТАНДАРТНЫЕ неразборные цилиндры (одноразовые)	200/230 В пер. тока 1 фаза, электропроводность от 350 до 1250 мкСм/см	BLOS1F00H2	BLOS1F00H2	BLOS2E00H2	BLOS3F00H2
СПЕЦИАЛЬНЫЕ неразборные цилиндры	200/230 В пер. тока, 1 фаза, электропроводность от 75 до 350 мкСм/см	BLOS1E00H2	BLOS1E00H2	BLOS2E00H2	BLOS3E00H2
СПЕЦИАЛЬНЫЕ разборные цилиндры	200/230 В пер. тока, 1 фаза, электропроводность от 75 до 350 мкСм/см	BLCS1E00W2	BLCS1E00W2	BLCS2E00W2	BLCS3E00W2
	200/230 В пер. тока, 1 фаза, электропроводность от 350 до 1250 мкСм/см	BLCS1F00W2	BLCS1F00W2	BLCS2E00W2	BLCS3F00W2
Комплект электродов и сальников	200/230 В пер. тока, 1 фаза, электропроводность от 75 до 350 мкСм/см	KITBLC1E2	KITBLC2E2	KITBLC2E2	KITBLC3E2
	200/230 В пер. тока, 1 фаза, электропроводность от 350 до 1250 мкСм/см	KITBLC1F2	KITBLC2F2	KITBLC2E2	KITBLC3F2
Набор сальников для фильтра		KITBLC1FG0	KITBLC2FG0	KITBLC2FG0	KITBLC3FG0

Табл. 9.b

Ведомость шифров запчастей, трехфазные бачки для увлажнителей UE003–UE018, комплекты электродов и прокладок

Модель		UE003	UE005	UE008	UE010	UE015	UE018
СТАНДАРТНЫЕ неразборные цилиндры	200/230 В пер. тока, 3 фазы, электропроводность от 350 до 1250 мкСм/см	BLOT1B00H2	BLOT2A00H2	BLOT2A00H2	BLOT3A00H2	BLOT3A00H2	--
	400 В пер. тока, 3 фазы, электропроводность от 350 до 750 мкСм/см	BLOT1C00H2	BLOT2C00H2	BLOT2C00H2	BLOT3C00H2	BLOT3C00H2	BLOT3C00H2
	400 В пер. тока, 3 фазы, электропроводность от 750 до 1250 мкСм/см	BLOT1D00H2	BLOT2D00H2	BLOT2D00H2	BLOT3D00H2	BLOT3D00H2	BLOT3D00H2
СПЕЦИАЛЬНЫЕ разборные цилиндры	200/230 В пер. тока, 3 фазы, электропроводность от 75 до 350 мкСм/см	BLCT1A00W2	BLCT2A00W2	BLCT2A00W2	BLCT3A00W2	BLCT3A00W2	--
	400 В пер. тока, 3 фазы, электропроводность от 75 до 350 мкСм/см	BLCT1A00W2	BLCT2B00W2	BLCT2B00W2	BLCT3B00W2	BLCT3B00W2	BLCT3B00W2
	400 В пер. тока, 3 фазы, электропроводность от 350 до 750 мкСм/см	BLCT1C00W2	BLCT2C00W2	BLCT2C00W2	BLCT3C00W2	BLCT3C00W2	BLCT3C00W2
	400 В пер. тока, 3 фазы, электропроводность от 750 до 1250 мкСм/см	BLCT1D00W2	BLCT2D00W2	BLCT2D00W2	BLCT3D00W2	BLCT3D00W2	BLCT3D00W2
	Комплект электродов 200/230 В пер. тока 3 фазы, электропроводность от 75 до 350 мкСм/см	KITBLCT1A2	KITBLCT2A2	KITBLCT2A2	KITBLCT3A2	KITBLCT3A2	--
Комплект электродов и сальников	Комплект электродов 200/230 В пер. тока 3 фазы, электропроводность от 350 до 1250 мкСм/см	KITBLCT1B2	KITBLCT2A2	KITBLCT2A2	KITBLCT3A2	KITBLCT3A2	--
	Комплект электродов 400 В пер. тока 3 фазы, электропроводность от 75 до 350 мкСм/см	KITBLCT1A2	KITBLCT2B2	KITBLCT2B2	KITBLCT3B2	KITBLCT3B2	KITBLCT3B2
	Комплект электродов 400 В пер. тока, 3 фазы, электропроводность от 350 до 750 мкСм/см	KITBLCT1C2	KITBLCT2C2	KITBLCT2C2	KITBLCT3C2	KITBLCT3C2	KITBLCT3C2
	Комплект электродов 400 В пер. тока, 3 фазы, электропроводность от 750 до 1250 мкСм/см	KITBLCT1D2	KITBLCT2D2	KITBLCT2D2	KITBLCT3D2	KITBLCT3D2	KITBLCT3D2
	Набор сальников для фильтра	KITBLC1FG0	KITBLC2FG0	KITBLC2FG0	KITBLC3FG0	KITBLC3FG0	KITBLC3FG0

Табл. 9.c

9.2 Запасные части для моделей UE025 - UE065

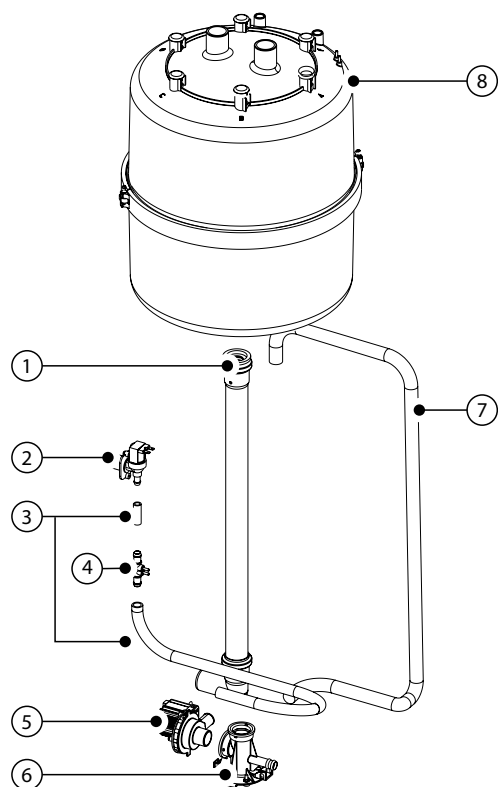


Рис. 9.с

Позиция:

- 1 сливной контур
- 2 комплект питательных соленоидных клапанов
- 3 комплект внутренних трубок
- 4 измеритель электропроводности
- 5 комплект сливного насоса
- 6 коллектор
- 7 шланг сливного насоса
- 8 цилиндр
- 9 ТАМ (трансформатор для измерения тока)
- 10 контактор
- 11 трансформатор
- 12 реле управления насосом
- 13 держатель предохранителя
- 14 электронный регулятор
- 15 силовые контакты
- 16 кабельный хомут
- 17 реле
- 18 терминал с ЖК-дисплеем (смонтированный на панели электрической секции)

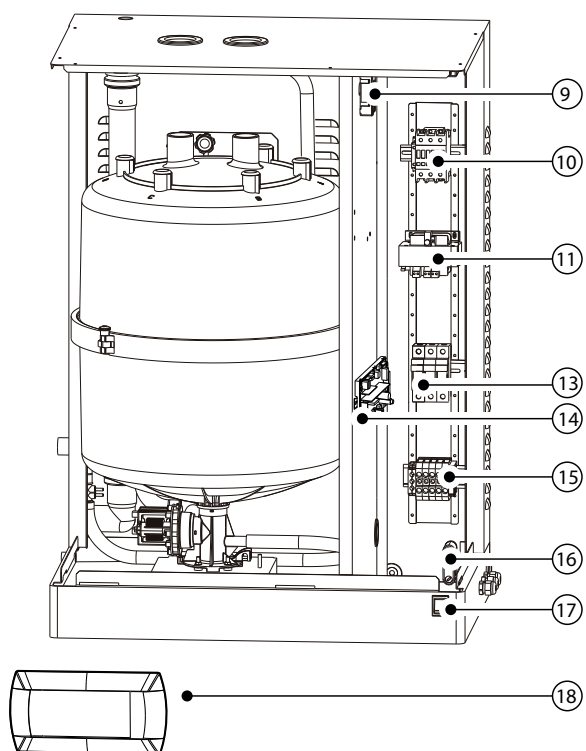


Рис. 9.d

Таблица компонентов гидравлической и электрической секций UE025 - UE065

Описание	Код запасных частей						Поз.	Рис.	
	UE025		UE035		UE045				UE065
	230 V	400 V	230V	400V	400 V	230 V			
Водный контур									
Шланг сливного насоса	UEKDH00000						7	9.c	
Коллектор	UEKCOLL000						6	9.c	
Сливной насос в комплекте	KITPSE0000						5	9.c	
Комплект внутренних трубок	UEKT10000L			UEKT1000XL			3	9.c	
Сдвоенный клапан в комплекте	FWHDCV0000						-		
Измеритель электропроводимости	KITCN00000						4	9.c	
Питательный соленоидный клапан в комплекте	KITVC10058			KITVC10070			2	9.c	
Сливной контур	UEKDC00000			UEKDC10000			1	9.c	
Электрика и электроника									
Терминал с дисплеем	HCTLEYF0w0 ⁽³⁾						18	9.d	
TAM (трансформатор тока)	UEKTAM0000						9	9.d	
Контактор	URKCONT300	UEKCONT200	URKCONT300	URKCONT400	URKCONT300		10	9.d	
Силовой трансформатор: 230-400/24 В	UEKTR30000						11	9.d	
Электронный контроллер 1	UEYxxv0z0i ⁽²⁾						14	9.d	
Держатель предохранителя (F1, F2)	URKFH20000						13	9.d	
Держатель предохранителя (F3)	UEKRD00000						-		
F1 – F2 230 – 400 В AC силовые предохранители	UEKFUSE300	UEKFUSE100	UEKFUSE300	UEKFUSE100	UEKFUSE100	UEKFUSE300	UEKFUSE100	-	см. электр. схему
F3 насосный предохранитель	URKFUSE300						-	см. электр. схему	
F4 второй предохранитель трансформатора	UEKFUSE400						-	см. электр. схему	
Соединительный кабель дисплея и электронного контроллера	S90CONN002						-		

Tab. 9.d

- (1) При заказе необходимо указывать шифр контроллера и полный шифр и серийный номер увлажнителя
 (2) xx: кг/ч (01,.....65)
 v: питание (D = 230 В, 1 фаза, L = 400 В, 3 фазы и т.д.)
 z: контрольная цифра (8-я цифра шифра платы)
 i: 0 один / 1 несколько
 (3) w: контрольная цифра дисплея (9-я цифра шифра дисплея терминала)

Таблица запасных частей для стандартных и специальных цилиндров UE025 – UE065

Description	UE025	UE035	UE045	UE065	
СТАНДАРТНЫЕ неразборные цилиндры	200/230 В, 3 фазы, бачок, электропроводность от 350 до 1250 мкСм/см	BL0T4C00H2	BL0T4B00H2	BL0T5A00H1	-
	400 В, 3 фазы, бачок, электропроводность от 350 до 1250 мкСм/см	BL0T4D00H2	BL0T4D00H2	BL0T4C00H2	BL0T5C00H0
СПЕЦИАЛЬНЫЕ неразборные цилиндры	200/230 В, 3 фазы, бачок, электропроводность от 75 до 350 мкСм/см	BL0T4B00H2	BL0T4B00H2	BL0T5A00H1	--
	400 В, 3 фазы, бачок, электропроводность от 75 до 350 мкСм/см	BL0T4C00H2	BL0T4C00H2	BL0T4B00H2	BL0T5B00H0
СПЕЦИАЛЬНЫЕ разборные цилиндры	200/230 В, 3 фазы, бачок, электропроводность от 75 до 350 мкСм/см	BLCT4B00W2	BLCT4B00W2	BLCT5A00W1	--
	200/230 В, 3 фазы, цилиндр, бачок, электропроводность от 350 до 1250 мкСм/см	BLCT4C00W2	BLCT4B00W2	BLCT5A00W1	--
	400 В, 3 фазы, бачок, электропроводность от 75 до 350 мкСм/см	BLCT4C00W2	BLCT4C00W2	BLCT4B00W2	BLCT5B00W0
	400 В, 3 фазы, бачок, электропроводность от 350 до 1250 мкСм/см	BLCT4D00W2	BLCT4D00W2	BLCT4C00W2	BLCT5C00W0
Комплект электродов и сальников	200/230 В, 3 фазы, цилиндр, бачок, электропроводность от 75 до 350 мкСм/см	KITBLCT4B2	KITBLCT4B2	KITBLCT5A0	--
	200/230 В, 3 фазы, цилиндр, бачок, электропроводность от 350 до 1250 мкСм/см	KITBLCT4C2	KITBLCT4B2	KITBLCT5A0	--
	400 В, 3 фазы, бачок, электропроводность от 75 до 350 мкСм/см	KITBLCT4C2	KITBLCT4C2	KITBLCT4B2	KITBLCT5B0
	400 В, 3 фазы, бачок, электропроводность от 350 до 1250 мкСм/см	KITBLCT4D2	KITBLCT4D2	KITBLCT4C2	KITBLCT5C0
Комплект сальников для фильтра	KITBLC4FG0	KITBLC4FG0	KITBLC4FG0	KITBLC5FG0	

Tab. 9.e

9.3 Мойка и обслуживание бачка

Замена

ВНИМАНИЕ: Замена бачка осуществляется только квалифицированным специалистом. Перед заменой бачка необходимо отключить увлажнитель от сети питания.

В обычных условиях эксплуатации одноразовые бачки меняются каждый год (или каждые 2500 ч наработки при условии периодической мойки). Срок службы разборных бачков составляет 5 лет (или 10 000 ч наработки при условии периодической мойки). Плохо работающие бачки следует менять незамедлительно, даже если указанный срок службы еще не истек, например когда окалина внутри бачка начинает препятствовать нормальному прохождению электрического тока.

Каждые две недели в рамках профилактического техобслуживания проводится визуальный осмотр состояния бачка. Если бачок полностью покрыт известковой накипью, указанный в руководстве срок службы бачка истек или бачок неисправен, он подлежит замене. Ниже приведены некоторые условия, при которых бачок необходимо менять:

- Внутри бачка накопилось настолько много известковой накипи, что электроды полностью покрыты ею и уже касаются или практически касаются друг друга. Чтобы проверить количество известковой накипи, необходимо заглянуть внутрь бачка через отверстие пара или просто открыть бачок, если он разборный. Комментарий: постепенное накопление известковой накипи внутри бачка считается нормальным, потому что в нем находится вода. Это не считается признаком неисправности, но при слишком большом количестве накипи бачок просто необходимо заменить.
- Истек срок службы бачка, указанный в руководстве: 2500 ч для одноразовых бачков и 10 000 ч для разборных бачков.
- **Неисправность.** Потемневшие (черные, темно-серые/коричневые) места на пластике, которые, скорее всего, указывают на ржавчину на электродах. В этом случае следует также проверить качество используемой воды, которое должно соответствовать значениям, приведенным в руководстве. Следует помнить, что не рекомендуется использовать смягченную воду.
- **Неисправность.** Частые сливы воды, сопровождаемые предупреждениями EA/AF. Причина, скорее всего, в наличии пены или появлении минеральных отложений на внутреннем датчике высокого уровня воды, и поэтому он выдает ложные сигналы тревоги: вспенивание или высокий уровень воды. Промойте бачок, включив функцию промывки. Если вода все равно слишком часто сливается, снова убедитесь, что качество используемой воды соответствует требованиям, указанным в руководстве, и замените бачок. Комментарий: вспенивание может происходить, но если это случается слишком часто, это признак неисправности.
- **Неисправность.** Трещины на пластике.
- **Неисправность.** Вода протекает на стыке нижней и верхней частей (крышки) бачка. Если бачок одноразовый, его необходимо как можно быстрее заменить. Если это разборный бачок, поправьте уплотнительную прокладку, чтобы она лежала ровно, а если это не поможет, замените бачок.
- **Неисправность.** Явные признаки утечки пара через крышку бачка в районе электрических соединений питания электродов.
- **Неисправность.** Любые другие явные и вызывающие подозрение признаки неисправности бачка.

По любым вопросам обращайтесь в службу поддержки компании CAREL.

Порядок замены:

1. слейте всю воду (см. раздел б);
2. выключите увлажнитель (выключатель в положение 0), затем разомкните питающую цепь рубильником (мера предосторожности);
3. обождите некоторое время, пока увлажнитель и бачок остынут;
4. снимите переднюю крышку;
5. отсоедините все электрические кабели от бачка;
6. отсоедините фиксатор бачка и, аккуратно приподняв, снимите бачок;
7. установите новый бачок (проверьте, что модель и номинальные электрические характеристики бачка соответствуют номинальным параметрам);
8. закрепите бачок;
9. подсоедините все электрические кабели к бачку;
10. поставьте на место переднюю крышку;
11. включите увлажнитель;
12. обнулите счетчик часов наработки бачка (см. параметр da в разделе 7);
13. Запустите цикл промывки нового бачка, нажав кнопки ENTER + ВНИЗ на 5 с.

Периодическая проверка

- **Спустя час работы:** проверка ощутимых протечек воды.
- **Каждые 15 дней** или 300 ч наработки: проверка работы, наличия серьезных протечек воды, общего состояния корпуса. Проверьте, что во время работы увлажнителя между электродами нет искры или дуги.
- **Каждые 3 месяца** или 1000 ч наработки:
 - одноразовые бачки: проверка работы, наличия серьезных протечек воды и при необходимости замена бачка;
 - разборные бачки: если есть сильно потемневшие места, проверьте наличие отложений на электродах и при необходимости удалите их (используйте специальный комплект для электродов и прокладок).
- **Каждый год** или 2500 ч наработки:
 - одноразовые бачки: замена;
 - разборные бачки: если есть сильно потемневшие места, проверьте наличие отложений на электродах и при необходимости удалите их (используйте специальный комплект для электродов и прокладок).
- **Каждые 5 лет** или 10 000 ч наработки: замена разборного бачка.

Если увлажнитель работает долгое время (или вода содержит много солей), на электродах могут образовываться твердые отложения, которые со временем станут прирастать к внутренней стенке бачка. Если эти отложения проводят электрический ток, выделяемое при этом тепло может расплавить пластиковые детали и горячая вода станет проступать наружу.

ВНИМАНИЕ: При обнаружении утечки воды необходимо отключить питание увлажнителя, так как вода является токопроводящей средой.

9.4 Слив воды из бачка самотоком

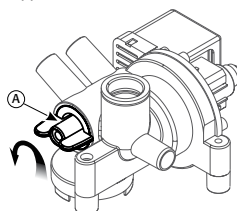
Слив воды из бачка самотоком без включения увлажнителя рекомендуется в следующих случаях:

- вывод увлажнителя из эксплуатации;
- слив воды из бачка с выключенным увлажнителем.

Слив самотоком:

- проверьте, что питание увлажнителя выключено;
- снимите крышку;
- включите механическое устройство под бачком (см. часть А, Рис. 9.e).

Модели UE001–UE018



Модели UE025–UE065

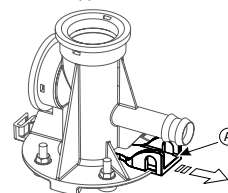


Рис. 9.e

9.5 Подключение бачка к трехфазным моделям UE025–UE065

Производительность (кг/ч)	Электропроводность (мкСм/см)	Питание (В)	
		230	400
25	75/350 мкСм/см	A	B
	350/1250 мкСм/см	B	B
35	75/350 мкСм/см	A	B
	350/1250 мкСм/см	A	B
45	75/350 мкСм/см	A	A
	350/1250 мкСм/см	A	B
65	75/350 мкСм/см	/	A
	350/1250 мкСм/см	/	B

Табл. 9.f

Наконечники кабелей затягиваются гайкой с усилием не более 3Н·м (только увлажнители с бачком BL*15*)

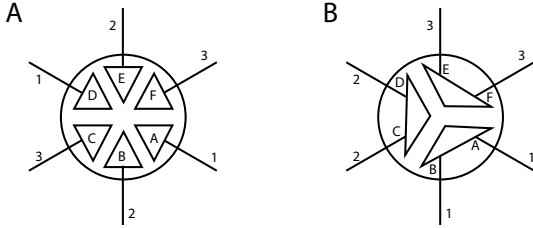
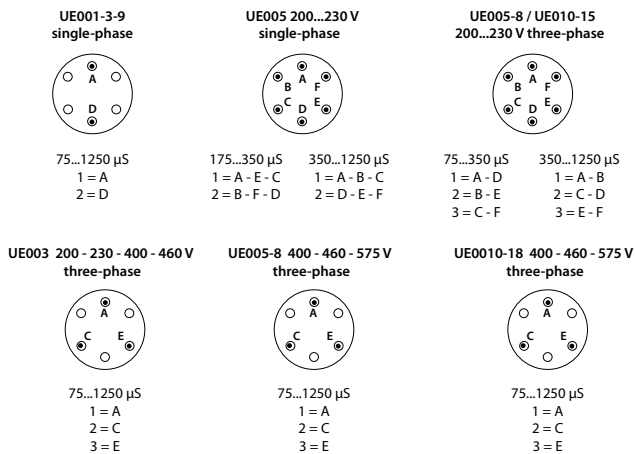


Рис. 9.f

Трехфазные и однофазные модели UE01–UE018



Предохранители на вспомогательных контурах

Предохранители	UE001/018	UE 025/045 (230 В)	UE 025/065 (400 В)	UE 090/130
F1, F2	1 А быстро- перегора- ющий, 10.3x38	2 А быстро- перегора- ющий, 10.3x38	1 А быстро- перегора- ющий, 10.3x38	2 А быстро- перегора- ющий, 10.3x38
F3	1 А быстро- перегора- ющий, 5x20 керамический	1 А быстроперегорающий, 10.3x38		
F4	керамический медленно срабатывающий 4 А Т 5x20			

Табл. 9.g

9.6 Чистка и техническое обслуживание других компонентов

- при чистке компонентов, выполненных из пластика, не используйте моющие средства или растворители;
- накипь можно удалить при помощи 20% раствора уксусной кислоты и затем промыть водой.

Проверки технического обслуживания других компонентов:

- Питательный соленоидный клапан. Отсоединив кабели и трубки, снимите соленоидный клапан и убедитесь в том, что фильтр чистый; при необходимости прочистите водой и мягкой щеткой.
- Коллектор со сливным насосом. Проверьте на отсутствие твердых осадков в цилиндре, удалите загрязнения. Убедитесь, что прокладка (O-образное кольцо) не повреждена и не растрескалась, при необходимости замените ее. Проверьте сливной шланг на отсутствие твердых осадков.
- Сливной насос. Отключите электропитание, снимите насос и удалите всю грязь. Очистите бак от загрязнений и убедитесь, что вода беспрепятственно попадает из бака в слив (в соответствии со сливным насосом).
- Питательный бак. Убедитесь в отсутствии засорений или твердых частиц и в том, что электроды, измеряющие электропроводность, чистые, удалите грязь и промойте водой.
- Комплект внутренних трубок. Убедитесь, что шланги и трубки чистые и не забиты внутри, удалите всю грязь и промойте их водой.



Внимание: заменив или проверив водный контур, убедитесь в том, что все соединения достаточно герметичны. Снова запустите агрегат и пропустите ряд наполнительных и сливных циклов (с 2 по 4), после чего, следуя порядку технической безопасности, проверьте все на отсутствие утечек воды.

10. СХЕМЫ ЭЛЕКТРИЧЕСКИХ СОЕДИНЕНИЙ

10.1 Электрическая схема трехфазных моделей UE001 - UE009

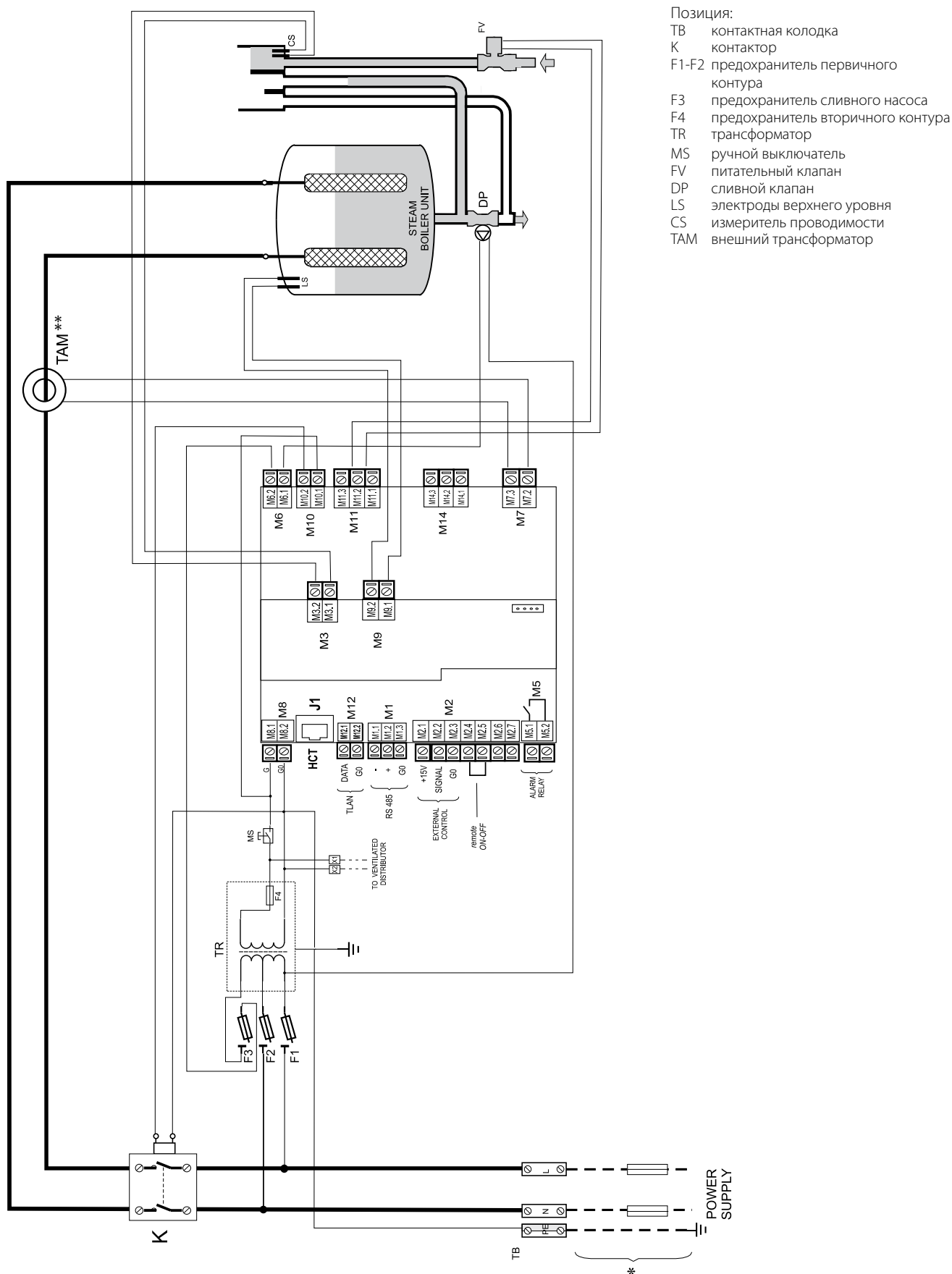


Рис. 10.a

(**) Внимание: порядок конфигурирования и подключения TAM см. параграф 11.1

10.2 Электрическая схема трехфазных моделей UE003 - UE018

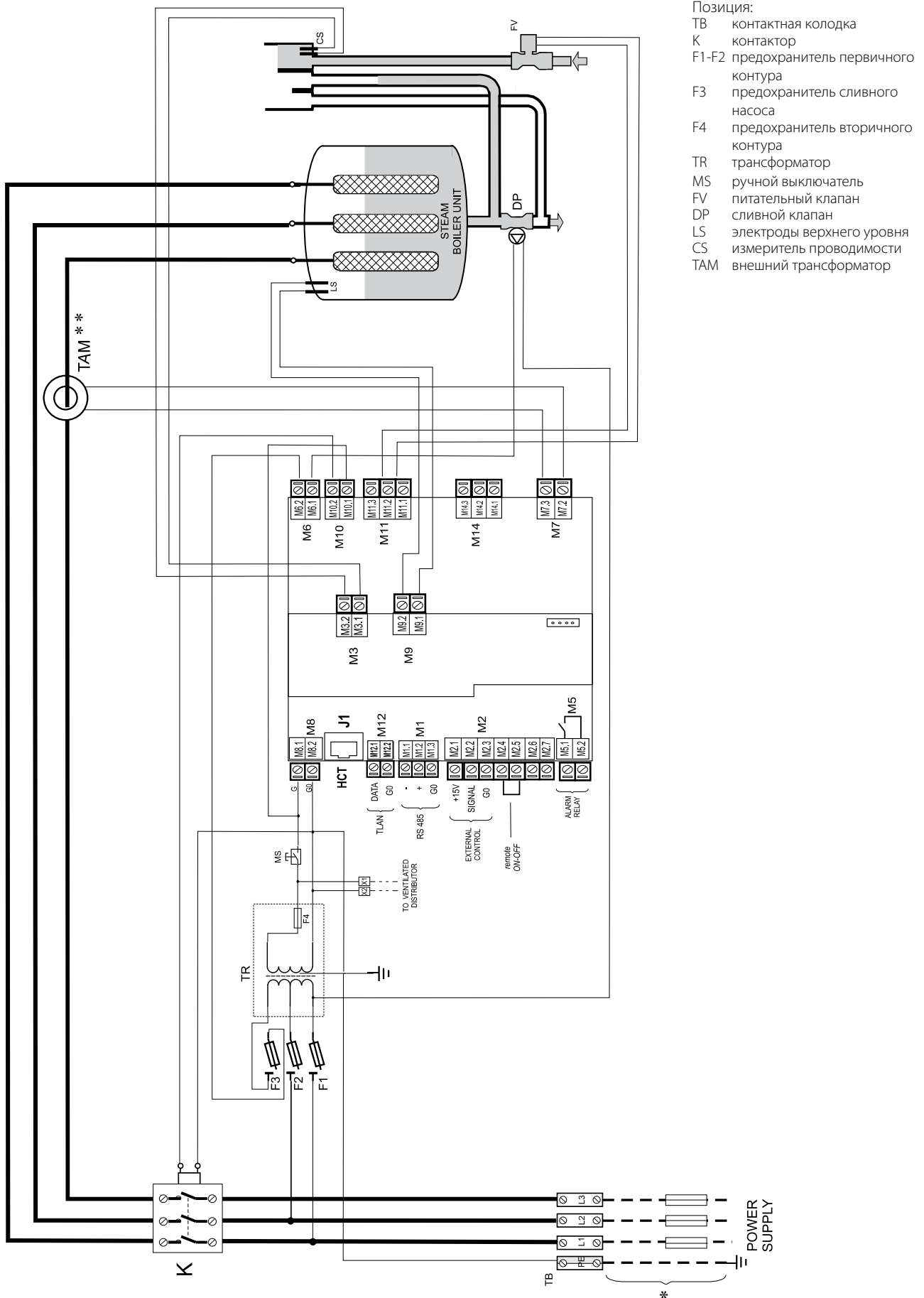
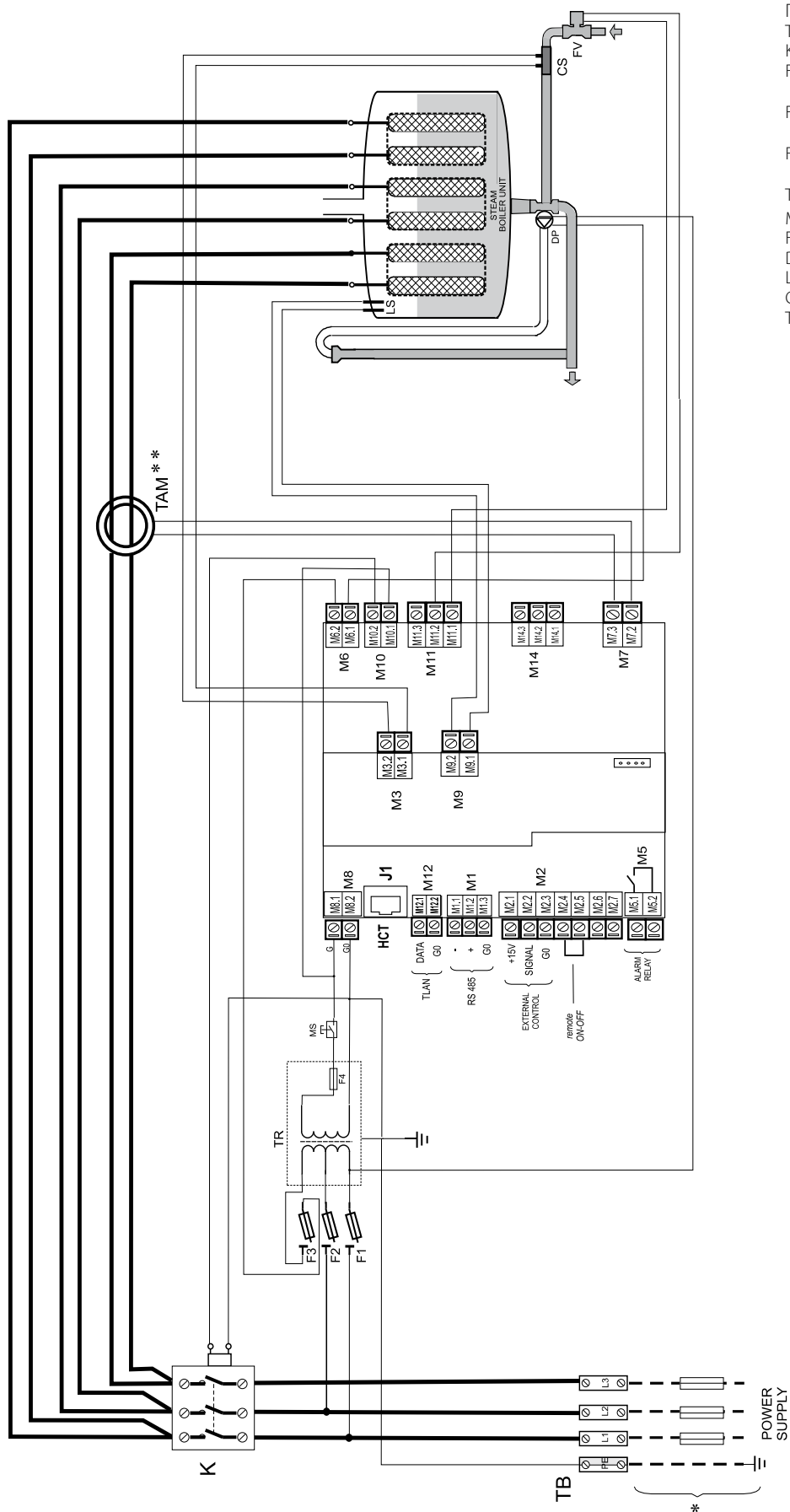


Рис. 10.b

(**) Внимание: порядок конфигурирования и подключения TAM см. параграф 11.1

10.3 Электрическая схема трехфазных моделей UE025 - UE065



- Позиция:
- TB контактная колодка
 - K контактор
 - F1-F2 предохранитель первичного контура
 - F3 предохранитель сливного насоса
 - F4 предохранитель вторичного контура
 - TR трансформатор
 - MS ручной выключатель
 - FV питательный клапан
 - DP сливной клапан
 - LS электроды верхнего уровня
 - CS измеритель проводимости
 - TAM внешний трансформатор

Рис. 10.с

(**) Внимание: порядок конфигурирования и подключения TAM см. параграф 11.1

11. ОБЩИЕ ХАРАКТЕРИСТИКИ И МОДЕЛИ

11.1 Модели humiSteam и электрические параметры

В таблице приведены значения электрических параметров в зависимости от источника электропитания различных моделей. Обратите внимание, что некоторые модели могут питаться от различного напряжения, и это, несомненно, влияет на входную мощность и паропроизводительность.

Модель	Паропроизводительность ^{2,4} , кг/ч	Мощность ² , кВт	Источник питания			Номинальные параметры		Кабель ³ , мм ²	Линейные предохранители ³ , А /тип	Схема соединени, рис.
			Код	Напряжение ¹ , В – тип	Ток ² , А	Конфигурация ТАМ ⁵				
UE003	3.0	2.2	D	230 - 1~	4.9	11.a	100	2.5	16 A / fast-blow	10.a
			D	230 - 1~	9.8	11.d	300			
			K	230 - 3~	5.6	11.a	100			
			L	400 - 3~	3.2	11.d	100			
UE005	5.0	3.7	D	230 - 1~	16.3	11.e	300	6.0	32 A / fast-blow	10.a
			K	230 - 3~	9.4	11.c	300			
			L	400 - 3~	5.4	11.a	100			
			K	230 - 3~	15.1	11.c	300			
UE008	8.0	6.0	L	400 - 3~	8.7	11.a	100	2.5	16 A / fast-blow	10.b
			K	230 - 3~	15.1	11.c	300			
UE009	9.0	6.7	D	230 - 1~	29.3	11.a	500	10.0	40 A / fast-blow	10.a
UE010	10.0	7.5	K	230 - 3~	18.8	11.c	300	6.0	32 A / fast-blow	10.b
			L	400 - 3~	10.8	11.d	300			
			K	230 - 3~	28.2	11.c	500			
UE015	15.0	11.2	L	400 - 3~	16.2	11.a	300	6.0	32 A / fast-blow	10.b
			L	400 - 3~	19.5	11.a	300			
UE018	18	13.5	L	400 - 3~	19.5	11.a	300	6.0	32 A / fast-blow	10.b
UE025	25	18.7	K	230 - 3~	47.1	11.b	500	25	63 A / fast-blow	10.c
			L	400 - 3~	27.1	11.c	500			
UE035	35	26.2	K	230 - 3~	65.9	11.c	700	35	100A / fast-blow	10.c
			L	400 - 3~	37.9	11.c	500			
			K	230 - 3~	84.7	11.b	700			
UE045	45	33.7	L	400 - 3~	48.7	11.c	700	25	80 A / fast-blow	10.c
			L	400 - 3~	70.4	11.c	700			
UE065	65	48.7	L	400 - 3~	70.4	11.c	700	35	100A / fast-blow	10.c

Табл. 11.a

- (1) Допустимые отклонения от номинального напряжения сети: -15%, +10%;
- (2) Отклонения от номинальных значений: +5 %, -10 % (EN 60335-1);
- (3) Рекомендованные значения для кабелей с оболочкой ПВХ или резиновой, проложенных в закрытых кабель-каналах длиной 20 м (65,6 футов); при этом необходимо соблюдать требования действующих стандартов.
- (4) Номинальное максимальное мгновенное значение паропроизводительности: на среднее значение паропроизводительности могут влиять некоторые внешние факторы, например: температура окружающей среды, качество воды, система парораспределения;
- (5) Более точные данные см. на электрических схемах. В случае расхождения этих данных с требованиями местных стандартов предпочтение отдается последним.

Конфигурации и подключения ТАМ (трансформатор для измерения тока)

! Внимание: все необходимые конфигурации и подключения были уже выполнены компанией Carel, ввиду чего не требуются никакие модификации. Следующая далее схема соединений содержит возможные режимы соединений и может быть использована

в случае серьезных электрических сбоев увлажнителя.

Один виток кабеля

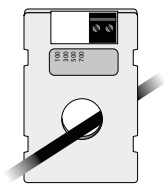


Рис. 11.a

Один виток двух кабелей одной и той же фазы



Рис. 11.b

Два витка кабеля одной и той фазы

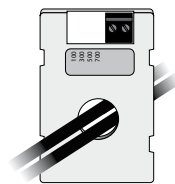


Рис.11.c

Один кабель в режиме «двойного витка»

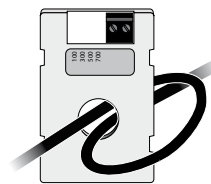


Рис.11.d

Три витка кабеля одной и той же фазы

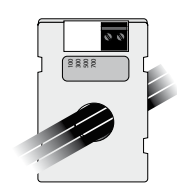


Рис.11.e

! Внимание: во избежание помех расположите кабели питания как можно дальше от кабелей датчика.

11.2 Технические характеристики

Технические характеристики		Модели UEY														
		UE001*	UE003*	UE003**	UE005*	UE005**	UE008**	UE009*	UE010**	UE015**	UE018**	UE025**	UE035**	UE045**	UE065**	
пар																
патрубок, диаметр, мм (дюймы)	230 В	22/30 (0.9/1.2)			30 (1.2)						1x40 (1x1.6)		2x40 (2x1.6)		--	
	400 В	22/30 (0.9/1.2)			30 (1.2)						1x40 (1x1.6)				2x40 (2x1.6)	
Предельное давление на выходе, Па (psi)		0/1500 (0/0.218)			0/1300 (0/0.188)			0/1350 (0/0.196)				0/2000 (0/0.290)				
Водоснабжение																
соединительная муфта		3/4" G														
Диапазон температуры, °C (°F)		от 1 до 40 (от 33,8 до 104)														
Диапазон давления (МПа)		от 0,1 до 0,8 (от 1 до 8 бар)														
Жесткость (°fH)		≤ 40														
Мгновенный расход (л/мин)		0.6			1.1						5,85 (7 для UE045 A 230 В пер. тока)		7			
Электропроводность (мкСм/см)		от 75–1250														
Слив воды																
патрубок, диаметр, мм (дюймы)		40 (1.6)														
Температура °C (°F)		≤100 (212)														
Мгновенный расход (л/мин)		7						22.5								
Условия окружающей среды																
Темп. окр. среды, °C (°F)		от 1 до 0,40 (от 33,8 до 0,104)														
Относительная влажность, %		от 10 до 60														
Температура хранения, °C (°F)		от -10 до 70 (от 14 до 0,158)														
Влажность хранения, %		от 5 до 95														
Класс защиты		IP20														
Электронный контроллер																
Y basic		UEY														
Доп. напряжение/частота (В-Гц)		24 / 50/60														
Доп. мощность (ВА)		90														
Входы датчиков (общие хар-ки)		поддерживаемые сигналы: 0–10 В пост. тока, 2–10 В пост. тока, 0–20 мА, 4–20 мА входное сопротивление: 20 кОм при: 0–10 В пост. тока, 2–10 В пост. тока 100 кОм при: от 0 до 20 мА, от 4 до 20 мА.														
Питание активного датчика (общие хар-ки)		15 В пост. тока 150 мА, защита от короткого замыкания, +1 В пост. тока при нагрузке 135 Ом														
Релейные выходы тревоги (общие хар-ки)		50 В 5 А (2 А) – тип микропереключения 1С														
Вход внешнего управления (общие хар-ки)		сухой контакт; сопротивление не более 100 Ом; макс. напр. = 5 В пост. тока; макс. ток = 5 мА														
Выход																
Мгновенная паропроизводительность ⁽¹⁾ , кг/ч (фунт/ч)		1.5 (3.3)	3.0 (6.6)	3.0 (6.6)	5.0 (11)	5.0 (11)	8.0 (17.6)	9.0 (19.8)	10.0 (22)	15.0 (33)	18.0 (39.7)	25 (55.1)	35 (77.2)	45 (99.2)	65 (143.3)	
Потребляемая мощность при ном. напряжении (кВт)		1.12	2.25	2.5	3.75	3.75	6.0	6.75	7.5	11.25	13.5	18.75	26.25	33.75	48.75	

Табл. 11.б

* одна фаза, ** три фазы.

⁽¹⁾= средняя величина паропроизводительности зависит от ряда факторов, например: температура окружающей среды, качество воды, система парораспределения

11.3 Модели паровых трубок

Шифр		Модели UEY												
		UE001Y	UE003Y	UE005Y	UE008Y	UE009Y	UE010Y	UE015Y	UE018Y	UE025Y	UE035Y	UE045Y	UE065Y	
патрубок пара, диаметр, мм (дюймы)		22 (0.9")	22 (0.9")	30 (1.2")	30 (1.2")	30 (1.2")	30 (1.2")	30 (1.2")	30 (1.2")	30 (1.2")	40 (1.6")	40 (1.6")	40 (1.6")	2x40 (2x1.6")
макс. пропускная способность, кг/ч (фунт/ч)		1/1.5 (2.2/3.3)	3 (6.6)	5 (11)	8 (17.6)	9 (19.8)	10 (22)	15 (33)	18 (39.7)	25 (55.1)	35 (77.2)	45 (99.2)	65 (143.3)	
Паровые шланги CAREL														
Шифр		ID мм (дюймы)												
1312360AXX		22 (0.9")												
1312365AXX		30 (1.2")												
1312367AXX		40 (1.6")												

Табл. 11.с

11.4 Модели форсуночных парораспределителей

код	Модели UEY													
	UE001Y	UE003Y	UE005Y	UE008Y	UE009Y	UE010Y	UE015Y	UE018Y	UE025Y	UE035Y	UE045Y	UE045Y (230V)	UE065Y	
Ø Диаметр парового отверстия, мм (дюйм)	22 (0.9")	22 (0.9")	30 (1.2")	30 (1.2")	30 (1.2")	30 (1.2")	30 (1.2")	30 (1.2")	40 (1.6")	40 (1.6")	40 (1.6")	2x40 (2x1.6")	2x40 (2x1.6")	
Макс. производительность, кг/ч (фунт/ч)	1/1.5 (2.2/3.3)	3 (6.6)	5 (11)	8 (17.6)	9 (19.8)	10 (22)	15 (33)	18 (39.7)	25 (55.1)	35 (77.2)	45 (99.2)	45 (99.2)	65 (143.3)	

Парораспределители Carel																
код	Диаметр патрубка подачи пара, мм (in)	Макс. производительность, кг/ч (фунт/ч)														
SDPOEM0012	22 (0.9")	3 (6.6)	1	1	-	-	-	-	-	-	-	-	-	-	-	-
SDPOEM0022	30 (1.2")	18 (39.7)	1	1	1	1	1	1	1	1	-	-	-	-	-	-
SDPOEM0000	30 (1.2")	18 (39.7) с отверстием 30 мм (1,2 дюйма)	1	1	1	1	1	1	1	1	(2)*	(2)*	(4)***	(4)**	(4)**	

Табл. 11.d

- 1 = увлажнитель подсоединен только к одному распределителю
- (2) = увлажнитель подсоединен к двум распределителям (при помощи комплекта разветвителя: UEKY000000)
- 2 = увлажнитель имеет два выпускных отверстия и может подсоединяться к двум линейным распределителям
- (4) = увлажнитель имеет два выпускных отверстия и может подсоединяться к четырем распределителям максимум (требуется два комплекта разветвителей)
- * = требуется комплект разветвителя CAREL, шифр UEKY000000 (вход 40 мм / 1,6 дюйма, 2 выхода x 30 мм / 1,2 дюйма)
- ** = требуется комплект разветвителя CAREL, шифр UEKY000000 (вход 40 мм / 1,6 дюйма, 2 выхода x 30 мм / 1,2 дюйма)
- *** = требуется комплект разветвителя CAREL, шифр UEKY40X400 (вход 40 мм / 1,6 дюйма, 2 выхода x 40 мм / 1,6 дюйма) и два комплекта разветвителей CAREL, шифр UEKY000000 (вход 40 мм / 1,6 дюйма, 2 выхода x 30 мм / 1,2 дюйма)

11.5 Модели линейных парораспределителей

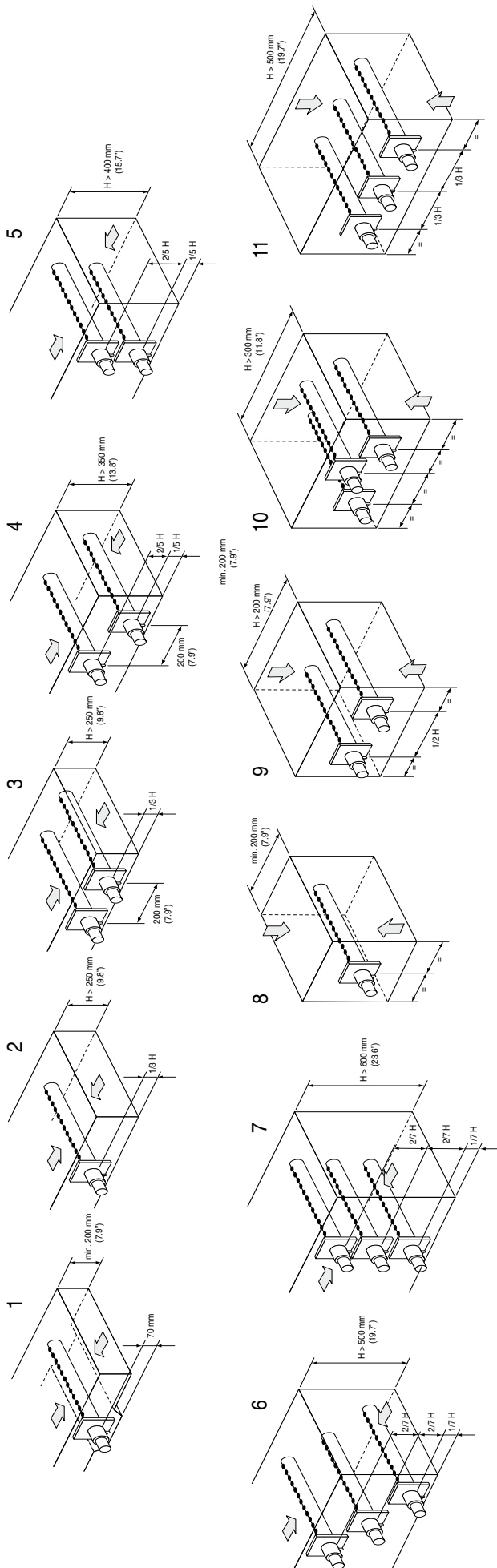
код	Ø Диаметр парового отверстия, мм (дюйм)	Макс. производительность, кг/ч (фунт/ч)	Модели UEY													
			UE001Y	UE003Y	UE005Y	UE008Y	UE009Y	UE010Y	UE015Y	UE018Y	UE025Y	UE035Y	UE045Y	UE045Y (230V)	UE065Y	
			22 (0.9")	22 (0.9")	30 (1.2")	30 (1.2")	30 (1.2")	30 (1.2")	30 (1.2")	30 (1.2")	40 (1.6")	40 (1.6")	40 (1.6")	2x40 (2x1.6")	2x40 (2x1.6")	
			1/1.5 (2.2/3.3)	3 (6.6)	5 (11)	8 (17.6)	9 (19.8)	10 (22)	15 (33)	18 (39.7)	25 (55.1)	35 (77.2)	45 (99.2)	45 (99.2)	65 (143.3)	

Парораспределители Carel																	
код	Диаметр патрубка подачи пара, мм (дюйм)	Макс. производительность, кг/ч (фунт/ч)	Длина, мм														
DP035D22R0	22 (0.9")	4 (8.8)	332 (13.1)	1	1	-	-	-	-	-	-	-	-	-	-	-	
DP045D22R0	22 (0.9")	6 (13.2)	438 (17.2)	1	1	-	-	-	-	-	-	-	-	-	-	-	
DP060D22R0	22 (0.9")	9 (19.8)	597 (23.5)	1	1	-	-	-	-	-	-	-	-	-	-	-	
DP085D22R0	22 (0.9")	9 (19.8)	835 (32.9)	1	1	-	-	-	-	-	-	-	-	-	-	-	
DP035D30R0	30 (1.2")	5 (11)	343 (13.5)	-	-	1	-	-	-	-	-	-	-	-	-	-	
DP045D30R0	30 (1.2")	8 (17.6)	427 (16.8)	-	-	1	1	-	-	-	-	-	-	-	-	-	
DP060D30R0	30 (1.2")	12 (26.5)	596 (23.5)	-	-	1	1	1	1	-	-	-	-	-	-	-	
DP085D30R0	30 (1.2")	18 (39.7)	850 (33.5)	-	-	1	1	1	1	1	(2)*	(2)*	-	-	-	-	
DP105D30R0	30 (1.2")	18 (39.7)	1048 (41.3)	-	-	1	1	1	1	1	(2)*	(2)*	-	-	-	-	
DP125D30R0	30 (1.2")	18 (39.7)	1245 (49)	-	-	1	1	1	1	1	(2)*	(2)*	-	-	-	-	
DP165D30R0	30 (1.2")	18 (39.7)	1636 (64.4)	-	-	-	-	-	1	1	(2)*	(2)*	-	-	-	-	
DP085D40R0	40 (1.6")	25 (55.1)	834 (32.8)	-	-	-	-	-	-	-	1	(2)**	(2)**	2	(4)**		
DP105D40R0	40 (1.6")	35 (77.2)	1015 (40)	-	-	-	-	-	-	-	1	(2)**	(2)**	2	2		
DP125D40R0	40 (1.6")	45 (99.2)	1022 (40.2)	-	-	-	-	-	-	-	1	1	1	1**	2		
DP165D40R0	40 (1.6")	45 (99.2)	1636 (64.4)	-	-	-	-	-	-	-	1	1	1	1**	2		
DP205D40R0	40 (1.6")	45 (99.2)	2025 (79.7)	-	-	-	-	-	-	-	1	1	1	1**	2		

Табл. 11.e

- 1 = увлажнитель подсоединен только к одному распределителю
- (2) = увлажнитель подсоединен к двум распределителям (при помощи комплекта разветвителя: UEKY000000)
- 2 = увлажнитель имеет два выпускных отверстия и может подсоединяться к двум линейным распределителям
- (4) = увлажнитель имеет два выпускных отверстия и может подсоединяться к четырем распределителям максимум (требуется два комплекта разветвителей)
- * = требуется комплект разветвителя CAREL, шифр UEKY000000 (вход 40 мм / 1,6 дюйма, 2 выхода x 30 мм / 1,2 дюйма)
- ** = требуется комплект разветвителя CAREL, шифр UEKY40X400 (вход 40 мм / 1,6 дюйма, 2 выхода x 40 мм / 1,6 дюйма)
- *** = требуется комплект разветвителя CAREL, шифр UEKY40X400 (вход 40 мм / 1,6 дюйма, 2 выхода x 40 мм / 1,6 дюйма)

Типовые схемы монтажа линейных парораспределителей приведены на рис. 11.f стр. 36.



11.6 Таблица значений параметра b1

Полный список параметров приведен в разделе 7.

b1	Состояние реле тревоги при поступлении тревоги СУ	Слив для снижения электропровод. контактором	Слив, если новый запрос ≤2/3 от текущего (контакт разомкнут)	Общий слив из-за бездействия	Индикация тревоги CL и CP на дисплее	Реле тревоги срабатывает, если...	Периодический общий слив	Управление реле M14 (запрос паропроизв. / управление внешним вентилятором)
По умолчанию 0	Выкл.	разомкнут	ДА	Вкл., в зависимости от bF	ON	тревога активна	Выкл.	Выключен
1	Вкл.	разомкнут	ДА	Вкл., в зависимости от bF	ON	тревога активна	Выкл.	Выключен
2	Выкл.	замкнут	ДА	Вкл., в зависимости от bF	ON	тревога активна	Выкл.	Выключен
3	Вкл.	замкнут	YES	Вкл., в зависимости от bF	ON	тревога активна	Выкл.	Выключен
4	Выкл.	разомкнут	НЕТ	Вкл., в зависимости от bF	ON	тревога активна	Выкл.	Выключен
5	Вкл.	разомкнут	НЕТ	Вкл., в зависимости от bF	ON	тревога активна	Выкл.	Выключен
6	Выкл.	замкнут	НЕТ	Вкл., в зависимости от bF	ON	тревога активна	Выкл.	Выключен
7	Вкл.	замкнут	НЕТ	Вкл., в зависимости от bF	ON	тревога активна	Выкл.	Выключен
8	Выкл.	разомкнут	ДА	Выкл.	ON	тревога активна	Выкл.	Выключен
9	Вкл.	разомкнут	ДА	Выкл.	ON	тревога активна	Выкл.	Выключен
10	Выкл.	замкнут	ДА	Выкл.	ON	тревога активна	Выкл.	Выключен
11	Вкл.	замкнут	ДА	Выкл.	ON	тревога активна	Выкл.	Выключен
12	Выкл.	разомкнут	НЕТ	Выкл.	ON	тревога активна	Выкл.	Выключен
13	Вкл.	разомкнут	НЕТ	Выкл.	ON	тревога активна	Выкл.	Выключен
14	Выкл.	замкнут	НЕТ	Выкл.	ON	тревога активна	Выкл.	Выключен
15	Вкл.	замкнут	НЕТ	Выкл.	ON	тревога активна	Выкл.	Выключен
16	Выкл.	разомкнут	ДА	Вкл., в зависимости от bF	OFF	тревога активна	Выкл.	Выключен
17	Вкл.	разомкнут	ДА	Вкл., в зависимости от bF	OFF	тревога активна	Выкл.	Выключен
18	Выкл.	замкнут	ДА	Вкл., в зависимости от bF	OFF	тревога активна	Выкл.	Выключен
19	Вкл.	замкнут	ДА	Вкл., в зависимости от bF	OFF	тревога активна	Выкл.	Выключен
20	Выкл.	разомкнут	НЕТ	Вкл., в зависимости от bF	OFF	тревога активна	Выкл.	Выключен
21	Вкл.	разомкнут	НЕТ	Вкл., в зависимости от bF	OFF	тревога активна	Выкл.	Выключен
22	Выкл.	замкнут	НЕТ	Вкл., в зависимости от bF	OFF	тревога активна	Выкл.	Выключен
23	Вкл.	замкнут	НЕТ	Вкл., в зависимости от bF	OFF	тревога активна	Выкл.	Выключен
24	Выкл.	разомкнут	ДА	Выкл.	OFF	тревога активна	Выкл.	Выключен
25	Вкл.	разомкнут	ДА	Выкл.	OFF	тревога активна	Выкл.	Выключен
26	Выкл.	замкнут	ДА	Выкл.	OFF	тревога активна	Выкл.	Выключен
27	Вкл.	замкнут	ДА	Выкл.	OFF	тревога активна	Выкл.	Выключен
28	Выкл.	разомкнут	НЕТ	Выкл.	OFF	тревога активна	Выкл.	Выключен
29	Вкл.	разомкнут	НЕТ	Выкл.	OFF	тревога активна	Выкл.	Выключен
30	Выкл.	замкнут	НЕТ	Выкл.	OFF	тревога активна	Выкл.	Выключен
31	Вкл.	замкнут	НЕТ	Выкл.	OFF	тревога активна	Выкл.	Выключен
32	Выкл.	разомкнут	ДА	Вкл., в зависимости от bF	ON	тревога неактивна	Выкл.	Выключен
33	Вкл.	разомкнут	ДА	Вкл., в зависимости от bF	ON	тревога неактивна	Выкл.	Выключен
34	Выкл.	замкнут	ДА	Вкл., в зависимости от bF	ON	тревога неактивна	Выкл.	Выключен
35	Вкл.	замкнут	ДА	Вкл., в зависимости от bF	ON	тревога неактивна	Выкл.	Выключен
36	Выкл.	разомкнут	НЕТ	Вкл., в зависимости от bF	ON	тревога неактивна	Выкл.	Выключен
37	Вкл.	разомкнут	НЕТ	Вкл., в зависимости от bF	ON	тревога неактивна	Выкл.	Выключен
38	Выкл.	замкнут	НЕТ	Вкл., в зависимости от bF	ON	тревога неактивна	Выкл.	Выключен
39	Вкл.	замкнут	НЕТ	Вкл., в зависимости от bF	ON	тревога неактивна	Выкл.	Выключен
40	Выкл.	разомкнут	ДА	Выкл.	ON	тревога неактивна	Выкл.	Выключен
41	Вкл.	разомкнут	ДА	Выкл.	ON	тревога неактивна	Выкл.	Выключен
42	Выкл.	замкнут	ДА	Выкл.	ON	тревога неактивна	Выкл.	Выключен
43	Вкл.	замкнут	ДА	Выкл.	ON	тревога неактивна	Выкл.	Выключен
44	Выкл.	разомкнут	НЕТ	Выкл.	ON	тревога неактивна	Выкл.	Выключен
45	Вкл.	разомкнут	НЕТ	Выкл.	ON	тревога неактивна	Выкл.	Выключен
46	Выкл.	замкнут	НЕТ	Выкл.	ON	тревога неактивна	Выкл.	Выключен
47	Вкл.	замкнут	НЕТ	Выкл.	ON	тревога неактивна	Выкл.	Выключен
48	Выкл.	разомкнут	ДА	Вкл., в зависимости от bF	OFF	тревога неактивна	Выкл.	Выключен
49	Вкл.	разомкнут	ДА	Вкл., в зависимости от bF	OFF	тревога неактивна	Выкл.	Выключен
50	Выкл.	замкнут	ДА	Вкл., в зависимости от bF	OFF	тревога неактивна	Выкл.	Выключен
51	Вкл.	замкнут	ДА	Вкл., в зависимости от bF	OFF	тревога неактивна	Выкл.	Выключен
52	Выкл.	разомкнут	НЕТ	Вкл., в зависимости от bF	OFF	тревога неактивна	Выкл.	Выключен
53	Вкл.	разомкнут	НЕТ	Вкл., в зависимости от bF	OFF	тревога неактивна	Выкл.	Выключен
54	Выкл.	замкнут	НЕТ	Вкл., в зависимости от bF	OFF	тревога неактивна	Выкл.	Выключен
55	Вкл.	замкнут	НЕТ	Вкл., в зависимости от bF	OFF	тревога неактивна	Выкл.	Выключен
56	Выкл.	разомкнут	ДА	Выкл.	OFF	тревога неактивна	Выкл.	Выключен
57	Вкл.	разомкнут	ДА	Выкл.	OFF	тревога неактивна	Выкл.	Выключен
58	Выкл.	замкнут	ДА	Выкл.	OFF	тревога неактивна	Выкл.	Выключен
59	Вкл.	замкнут	ДА	Выкл.	OFF	тревога неактивна	Выкл.	Выключен
60	Выкл.	разомкнут	НЕТ	Выкл.	OFF	тревога неактивна	Выкл.	Выключен
61	Вкл.	разомкнут	НЕТ	Выкл.	OFF	тревога неактивна	Выкл.	Выключен
62	Выкл.	замкнут	НЕТ	Выкл.	OFF	тревога неактивна	Выкл.	Выключен

b1	Состояние реле тревоги при поступлении тревоги СУ	Слив для снижения электропровод. контактором	Слив, если новый запрос ≤2/3 от текущего (контакт разомкнут)	Общий слив из-за бездействия	Индикация тревоги CL и CP на дисплее	Реле тревоги срабатывает, если...	Периодический общий слив	Включение Управление реле M14 (запрос паропроизв. / управление внешним вентилятором)
128	ВЫКЛ.	разомкнут	ДА	ВКЛ. (bF)	ON	тревога активна	ВЫКЛ.	Включен
129	ВКЛ.	разомкнут	ДА	ВКЛ. (bF)	ON	тревога активна	ВЫКЛ.	Включен
130	ВЫКЛ.	замкнут	ДА	ВКЛ. (bF)	ON	тревога активна	ВЫКЛ.	Включен
131	ВКЛ.	замкнут	ДА	ВКЛ. (bF)	ON	тревога активна	ВЫКЛ.	Включен
132	ВЫКЛ.	разомкнут	НЕТ	ВКЛ. (bF)	ON	тревога активна	ВЫКЛ.	Включен
133	ВКЛ.	разомкнут	НЕТ	ВКЛ. (bF)	ON	тревога активна	ВЫКЛ.	Включен
134	ВЫКЛ.	замкнут	НЕТ	ВКЛ. (bF)	ON	тревога активна	ВЫКЛ.	Включен
135	ВКЛ.	замкнут	НЕТ	ВКЛ. (bF)	ON	тревога активна	ВЫКЛ.	Включен
136	ВЫКЛ.	разомкнут	ДА	ВЫКЛ.	ON	тревога активна	ВЫКЛ.	Включен
137	ВКЛ.	разомкнут	ДА	ВЫКЛ.	ON	тревога активна	ВЫКЛ.	Включен
138	ВЫКЛ.	замкнут	ДА	ВЫКЛ.	ON	тревога активна	ВЫКЛ.	Включен
139	ВКЛ.	замкнут	ДА	ВЫКЛ.	ON	тревога активна	ВЫКЛ.	Включен
140	ВЫКЛ.	разомкнут	НЕТ	ВЫКЛ.	ON	тревога активна	ВЫКЛ.	Включен
141	ВКЛ.	разомкнут	НЕТ	ВЫКЛ.	ON	тревога активна	ВЫКЛ.	Включен
142	ВЫКЛ.	замкнут	НЕТ	ВЫКЛ.	ON	тревога активна	ВЫКЛ.	Включен
143	ВКЛ.	замкнут	НЕТ	ВЫКЛ.	ON	тревога активна	ВЫКЛ.	Включен
144	ВЫКЛ.	разомкнут	ДА	ВКЛ. (bF)	OFF	тревога активна	ВЫКЛ.	Включен
145	ВКЛ.	разомкнут	ДА	ВКЛ. (bF)	OFF	тревога активна	ВЫКЛ.	Включен
146	ВЫКЛ.	замкнут	ДА	ВКЛ. (bF)	OFF	тревога активна	ВЫКЛ.	Включен
147	ВКЛ.	замкнут	ДА	ВКЛ. (bF)	OFF	тревога активна	ВЫКЛ.	Включен
148	ВЫКЛ.	разомкнут	НЕТ	ВКЛ. (bF)	OFF	тревога активна	ВЫКЛ.	Включен
149	ВКЛ.	разомкнут	НЕТ	ВКЛ. (bF)	OFF	тревога активна	ВЫКЛ.	Включен
150	ВЫКЛ.	замкнут	НЕТ	ВКЛ. (bF)	OFF	тревога активна	ВЫКЛ.	Включен
151	ВКЛ.	замкнут	НЕТ	ВКЛ. (bF)	OFF	тревога активна	ВЫКЛ.	Включен
152	ВЫКЛ.	разомкнут	ДА	ВЫКЛ.	OFF	тревога активна	ВЫКЛ.	Включен
153	ВКЛ.	разомкнут	ДА	ВЫКЛ.	OFF	тревога активна	ВЫКЛ.	Включен
154	ВЫКЛ.	замкнут	ДА	ВЫКЛ.	OFF	тревога активна	ВЫКЛ.	Включен
155	ВКЛ.	замкнут	ДА	ВЫКЛ.	OFF	тревога активна	ВЫКЛ.	Включен
156	ВЫКЛ.	разомкнут	НЕТ	ВЫКЛ.	OFF	тревога активна	ВЫКЛ.	Включен
157	ВКЛ.	разомкнут	НЕТ	ВЫКЛ.	OFF	тревога активна	ВЫКЛ.	Включен
158	ВЫКЛ.	замкнут	НЕТ	ВЫКЛ.	OFF	тревога активна	ВЫКЛ.	Включен
159	ВКЛ.	замкнут	НЕТ	ВЫКЛ.	OFF	тревога активна	ВЫКЛ.	Включен
160	ВЫКЛ.	разомкнут	ДА	ВКЛ. (bF)	ON	тревога неактивна	ВЫКЛ.	Включен
161	ВКЛ.	разомкнут	ДА	ВКЛ. (bF)	ON	тревога неактивна	ВЫКЛ.	Включен
162	ВЫКЛ.	замкнут	ДА	ВКЛ. (bF)	ON	тревога неактивна	ВЫКЛ.	Включен
163	ВКЛ.	замкнут	ДА	ВКЛ. (bF)	ON	тревога неактивна	ВЫКЛ.	Включен
164	ВЫКЛ.	разомкнут	НЕТ	ВКЛ. (bF)	ON	тревога неактивна	ВЫКЛ.	Включен
165	ВКЛ.	разомкнут	НЕТ	ВКЛ. (bF)	ON	тревога неактивна	ВЫКЛ.	Включен
166	ВЫКЛ.	замкнут	НЕТ	ВКЛ. (bF)	ON	тревога неактивна	ВЫКЛ.	Включен
167	ВКЛ.	замкнут	НЕТ	ВКЛ. (bF)	ON	тревога неактивна	ВЫКЛ.	Включен
168	ВЫКЛ.	разомкнут	ДА	ВЫКЛ.	ON	тревога неактивна	ВЫКЛ.	Включен
169	ВКЛ.	разомкнут	ДА	ВЫКЛ.	ON	тревога неактивна	ВЫКЛ.	Включен
170	ВЫКЛ.	замкнут	ДА	ВЫКЛ.	ON	тревога неактивна	ВЫКЛ.	Включен
171	ВКЛ.	замкнут	ДА	ВЫКЛ.	ON	тревога неактивна	ВЫКЛ.	Включен
172	ВЫКЛ.	разомкнут	НЕТ	ВЫКЛ.	ON	тревога неактивна	ВЫКЛ.	Включен
173	ВКЛ.	разомкнут	НЕТ	ВЫКЛ.	ON	тревога неактивна	ВЫКЛ.	Включен
174	ВЫКЛ.	замкнут	НЕТ	ВЫКЛ.	ON	тревога неактивна	ВЫКЛ.	Включен
175	ВКЛ.	замкнут	НЕТ	ВЫКЛ.	ON	тревога неактивна	ВЫКЛ.	Включен
176	ВЫКЛ.	разомкнут	ДА	ВКЛ. (bF)	OFF	тревога неактивна	ВЫКЛ.	Включен
177	ВКЛ.	разомкнут	ДА	ВКЛ. (bF)	OFF	тревога неактивна	ВЫКЛ.	Включен
178	ВЫКЛ.	замкнут	ДА	ВКЛ. (bF)	OFF	тревога неактивна	ВЫКЛ.	Включен
179	ВКЛ.	замкнут	ДА	ВКЛ. (bF)	OFF	тревога неактивна	ВЫКЛ.	Включен
180	ВЫКЛ.	разомкнут	НЕТ	ВКЛ. (bF)	OFF	тревога неактивна	ВЫКЛ.	Включен
181	ВКЛ.	разомкнут	НЕТ	ВКЛ. (bF)	OFF	тревога неактивна	ВЫКЛ.	Включен
182	ВЫКЛ.	замкнут	НЕТ	ВКЛ. (bF)	OFF	тревога неактивна	ВЫКЛ.	Включен
183	ВКЛ.	замкнут	НЕТ	ВКЛ. (bF)	OFF	тревога неактивна	ВЫКЛ.	Включен
184	ВЫКЛ.	разомкнут	ДА	ВЫКЛ.	OFF	тревога неактивна	ВЫКЛ.	Включен
185	ВКЛ.	разомкнут	ДА	ВЫКЛ.	OFF	тревога неактивна	ВЫКЛ.	Включен
186	ВЫКЛ.	замкнут	ДА	ВЫКЛ.	OFF	тревога неактивна	ВЫКЛ.	Включен
187	ВКЛ.	замкнут	ДА	ВЫКЛ.	OFF	тревога неактивна	ВЫКЛ.	Включен
188	ВЫКЛ.	разомкнут	НЕТ	ВЫКЛ.	OFF	тревога неактивна	ВЫКЛ.	Включен
189	ВКЛ.	разомкнут	НЕТ	ВЫКЛ.	OFF	тревога неактивна	ВЫКЛ.	Включен
190	ВЫКЛ.	замкнут	НЕТ	ВЫКЛ.	OFF	тревога неактивна	ВЫКЛ.	Включен

b1	Состояние реле тревоги при поступлении тревоги СУ	Слив для снижения электропровод. контактором	Слив, если новый запрос ≤2/3 от текущего (контакт разомкнут)	Общий слив из-за бездействия	Индикация тревоги CL и CP на дисплее	Реле тревоги срабатывает, если...	Периодический общий слив	Управление реле M14 (запрос паропроизв. / управление внешним вентилятором)
191	ВКЛ.	замкнут	НЕТ	ВЫКЛ.	OFF	тревога неактивна	ВКЛ.	Включен
192	ВЫКЛ.	разомкнут	ДА	ВКЛ. (bF)	ON	тревога активна	ВКЛ. (bE)	Включен
193	ВКЛ.	разомкнут	ДА	ВКЛ. (bF)	ON	тревога активна	ВКЛ. (bE)	Включен
194	ВЫКЛ.	замкнут	ДА	ВКЛ. (bF)	ON	тревога активна	ВКЛ. (bE)	Включен
195	ВКЛ.	замкнут	ДА	ВКЛ. (bF)	ON	тревога активна	ВКЛ. (bE)	Включен
196	ВЫКЛ.	разомкнут	НЕТ	ВКЛ. (bF)	ON	тревога активна	ВКЛ. (bE)	Включен
197	ВКЛ.	разомкнут	НЕТ	ВКЛ. (bF)	ON	тревога активна	ВКЛ. (bE)	Включен
198	ВЫКЛ.	замкнут	НЕТ	ВКЛ. (bF)	ON	тревога активна	ВКЛ. (bE)	Включен
199	ВКЛ.	замкнут	НЕТ	ВКЛ. (bF)	ON	тревога активна	ВКЛ. (bE)	Включен
200	ВЫКЛ.	разомкнут	ДА	ВЫКЛ.	ON	тревога активна	ВКЛ. (bE)	Включен
201	ВКЛ.	разомкнут	ДА	ВЫКЛ.	ON	тревога активна	ВКЛ. (bE)	Включен
202	ВЫКЛ.	замкнут	ДА	ВЫКЛ.	ON	тревога активна	ВКЛ. (bE)	Включен
203	ВКЛ.	замкнут	ДА	ВЫКЛ.	ON	тревога активна	ВКЛ. (bE)	Включен
204	ВЫКЛ.	разомкнут	НЕТ	ВЫКЛ.	ON	тревога активна	ВКЛ. (bE)	Включен
205	ВКЛ.	разомкнут	НЕТ	ВЫКЛ.	ON	тревога активна	ВКЛ. (bE)	Включен
206	ВЫКЛ.	замкнут	НЕТ	ВЫКЛ.	ON	тревога активна	ВКЛ. (bE)	Включен
207	ВКЛ.	замкнут	НЕТ	ВЫКЛ.	ON	тревога активна	ВКЛ. (bE)	Включен
208	ВЫКЛ.	разомкнут	ДА	ВКЛ. (bF)	OFF	тревога активна	ВКЛ. (bE)	Включен
209	ВКЛ.	разомкнут	ДА	ВКЛ. (bF)	OFF	тревога активна	ВКЛ. (bE)	Включен
210	ВЫКЛ.	замкнут	ДА	ВКЛ. (bF)	OFF	тревога активна	ВКЛ. (bE)	Включен
211	ВКЛ.	замкнут	ДА	ВКЛ. (bF)	OFF	тревога активна	ВКЛ. (bE)	Включен
212	ВЫКЛ.	разомкнут	НЕТ	ВКЛ. (bF)	OFF	тревога активна	ВКЛ. (bE)	Включен
213	ВКЛ.	разомкнут	НЕТ	ВКЛ. (bF)	OFF	тревога активна	ВКЛ. (bE)	Включен
214	ВЫКЛ.	замкнут	НЕТ	ВКЛ. (bF)	OFF	тревога активна	ВКЛ. (bE)	Включен
215	ВКЛ.	замкнут	НЕТ	ВКЛ. (bF)	OFF	тревога активна	ВКЛ. (bE)	Включен
216	ВЫКЛ.	разомкнут	ДА	ВЫКЛ.	OFF	тревога активна	ВКЛ. (bE)	Включен
217	ВКЛ.	разомкнут	ДА	ВЫКЛ.	OFF	тревога активна	ВКЛ. (bE)	Включен
218	ВЫКЛ.	замкнут	ДА	ВЫКЛ.	OFF	тревога активна	ВКЛ. (bE)	Включен
219	ВКЛ.	замкнут	ДА	ВЫКЛ.	OFF	тревога активна	ВКЛ. (bE)	Включен
220	ВЫКЛ.	разомкнут	НЕТ	ВЫКЛ.	OFF	тревога активна	ВКЛ. (bE)	Включен
221	ВКЛ.	разомкнут	НЕТ	ВЫКЛ.	OFF	тревога активна	ВКЛ. (bE)	Включен
222	ВЫКЛ.	замкнут	НЕТ	ВЫКЛ.	OFF	тревога активна	ВКЛ. (bE)	Включен
223	ВКЛ.	замкнут	НЕТ	ВЫКЛ.	OFF	тревога активна	ВКЛ. (bE)	Включен
224	ВЫКЛ.	разомкнут	ДА	ВКЛ. (bF)	ON	тревога неактивна	ВКЛ. (bE)	Включен
225	ВКЛ.	разомкнут	ДА	ВКЛ. (bF)	ON	тревога неактивна	ВКЛ. (bE)	Включен
226	ВЫКЛ.	замкнут	ДА	ВКЛ. (bF)	ON	тревога неактивна	ВКЛ. (bE)	Включен
227	ВКЛ.	замкнут	ДА	ВКЛ. (bF)	ON	тревога неактивна	ВКЛ. (bE)	Включен
228	ВЫКЛ.	разомкнут	НЕТ	ВКЛ. (bF)	ON	тревога неактивна	ВКЛ. (bE)	Включен
229	ВКЛ.	разомкнут	НЕТ	ВКЛ. (bF)	ON	тревога неактивна	ВКЛ. (bE)	Включен
230	ВЫКЛ.	замкнут	НЕТ	ВКЛ. (bF)	ON	тревога неактивна	ВКЛ. (bE)	Включен
231	ВКЛ.	замкнут	НЕТ	ВКЛ. (bF)	ON	тревога неактивна	ВКЛ. (bE)	Включен
232	ВЫКЛ.	разомкнут	ДА	ВЫКЛ.	ON	тревога неактивна	ВКЛ. (bE)	Включен
233	ВКЛ.	разомкнут	ДА	ВЫКЛ.	ON	тревога неактивна	ВКЛ. (bE)	Включен
234	ВЫКЛ.	замкнут	ДА	ВЫКЛ.	ON	тревога неактивна	ВКЛ. (bE)	Включен
235	ВКЛ.	замкнут	ДА	ВЫКЛ.	ON	тревога неактивна	ВКЛ. (bE)	Включен
236	ВЫКЛ.	разомкнут	НЕТ	ВЫКЛ.	ON	тревога неактивна	ВКЛ. (bE)	Включен
237	ВКЛ.	разомкнут	НЕТ	ВЫКЛ.	ON	тревога неактивна	ВКЛ. (bE)	Включен
238	ВЫКЛ.	замкнут	НЕТ	ВЫКЛ.	ON	тревога неактивна	ВКЛ. (bE)	Включен
239	ВКЛ.	замкнут	НЕТ	ВЫКЛ.	ON	тревога неактивна	ВКЛ. (bE)	Включен
240	ВЫКЛ.	разомкнут	ДА	ВКЛ. (bF)	OFF	тревога неактивна	ВКЛ. (bE)	Включен
241	ВКЛ.	разомкнут	ДА	ВКЛ. (bF)	OFF	тревога неактивна	ВКЛ. (bE)	Включен
242	ВЫКЛ.	замкнут	ДА	ВКЛ. (bF)	OFF	тревога неактивна	ВКЛ. (bE)	Включен
243	ВКЛ.	замкнут	ДА	ВКЛ. (bF)	OFF	тревога неактивна	ВКЛ. (bE)	Включен
244	ВЫКЛ.	разомкнут	НЕТ	ВКЛ. (bF)	OFF	тревога неактивна	ВКЛ. (bE)	Включен
245	ВКЛ.	разомкнут	НЕТ	ВКЛ. (bF)	OFF	тревога неактивна	ВКЛ. (bE)	Включен
246	ВЫКЛ.	замкнут	НЕТ	ВКЛ. (bF)	OFF	тревога неактивна	ВКЛ. (bE)	Включен
247	ВКЛ.	замкнут	НЕТ	ВКЛ. (bF)	OFF	тревога неактивна	ВКЛ. (bE)	Включен
248	ВЫКЛ.	разомкнут	ДА	ВЫКЛ.	OFF	тревога неактивна	ВКЛ. (bE)	Включен
249	ВКЛ.	разомкнут	ДА	ВЫКЛ.	OFF	тревога неактивна	ВКЛ. (bE)	Включен
250	ВЫКЛ.	замкнут	ДА	ВЫКЛ.	OFF	тревога неактивна	ВКЛ. (bE)	Включен
251	ВКЛ.	замкнут	ДА	ВЫКЛ.	OFF	тревога неактивна	ВКЛ. (bE)	Включен
252	ВЫКЛ.	разомкнут	НЕТ	ВЫКЛ.	OFF	тревога неактивна	ВКЛ. (bE)	Включен
253	ВКЛ.	разомкнут	НЕТ	ВЫКЛ.	OFF	тревога неактивна	ВКЛ. (bE)	Включен
254	ВЫКЛ.	замкнут	НЕТ	ВЫКЛ.	OFF	тревога неактивна	ВКЛ. (bE)	Включен
255	ВКЛ.	замкнут	НЕТ	ВЫКЛ.	OFF	тревога неактивна	ВКЛ. (bE)	Включен

11.7 СЕТЕВОЕ УПРАВЛЕНИЕ

В списке приведены только некоторые из всех имеющихся переменных. ЗАПРЕЩАЕТСЯ НАСТРАИВАТЬ НЕ ПОКАЗАННЫЕ В ТАБЛИЦЕ ПЕРЕМЕННЫЕ, ТАК КАК ЭТО МОЖЕТ НАРУШИТЬ РАБОТУ УВЛАЖНИТЕЛЯ. ПРИМЕЧАНИЕ:

Версия программного обеспечения обозначается 4 цифрами и указана на табличке, приклеенной сзади контроллера. Например, надпись 1.080 означает: версия аппаратного обеспечения 1.0, версия программного обеспечения 8.0. Перед настройкой адресов контроллеров СРУ проверьте, что в параметре С3 (внутренняя переменная 113) указан правильный сетевой адрес. По умолчанию каждому увлажнителю присвоен адрес 1, два увлажнителя не могут иметь одинаковый адрес.

"А"		аналоговые переменные* (Modbus®: РЕГИСТРЫ)
CAREL - Modbus®		
3		параметр d9: номинальная производительность в кг/ч (см. таблицу параметров)
4		параметр d7: максимальная производительность в кг/ч (см. таблицу параметров)
15		параметр d3: мгновенный расход пара в кг/ч; только чтение. Формат ##### = ### (100 = 100 кг/ч).
30		параметр d6: ток (A); только чтение. Формат ##### = ### (16 = 16a).
33		параметр С8: максимальное время ожидания данных (переданных контроллеру) по RS485 перед остановкой увлажнителя и формированием предупреждения SU (см. таблицу параметров)

Табл. 11.g

* Данные от контроллера подразумевают наличие десятичной запятой, например переменная 3=150 означает 15,0 кг/ч

"I"		целые переменные (Modbus®: РЕГИСТРЫ)
CAREL	Modbus®	
1	256	параметр P0: максимальная производительность (см. таблицу параметров)
2	257	параметр A0: рабочий режим (см. таблицу параметров)
3	258	параметр A1: единицы измерения (см. таблицу параметров)
4	259	параметр A2: тип сигнала запроса паропроизводства (см. таблицу параметров)
5	260	параметр b1: дополнительные функции (см. таблицу параметров)
6	261	параметр b2: время задержки выключения (см. таблицу параметров)
7	262	параметр b4: электропроводность воды (см. таблицу параметров)
8	263	параметр b5: порог срабатывания предупреждения по электропроводности (см. таблицу параметров)
9	264	параметр b6: порог срабатывания предупреждения по электропроводности (см. таблицу параметров)
10	265	параметр b7: контроль пенообразования (см. таблицу параметров)
11	266	параметр b8: электропроводность внутри бачка в установленном режиме по сравнению с номинальной электропроводностью
12	267	параметр С0: основной режим индикации дисплея (см. таблицу параметров)
13	268	параметр С3: сетевой адрес (см. таблицу параметров)
14	269	параметр С4: скорость передачи данных (см. таблицу параметров)
15	270	параметр С5: сеть диспетчеризации: (см. таблицу параметров)
16	271	параметр С6: задержка передачи ответа по последовательному соединению (см. таблицу параметров)
17	272	параметр b9: продолжительность цикла слива для снижения электропроводности (см. таблицу параметров)
18	273	параметр bb: Запрос обслуживания бачка, в часах (см. таблицу параметров)
19	274	параметр bE: Время между двумя периодическими циклами слива (см. таблицу параметров)
20	275	параметр bF: Время задержки слива при бездействии (см. таблицу параметров)
44	299	параметр d1: внешний сигнал управления см. параграф «Управление паропроизводительностью через переменные I62 и I63, только чтение; пример формата ##### = ### (0–100 %, шаг 1 %)
46	301	состояние увлажнителя (только чтение): 0 = выключен (нет запроса, выключен или отключен); 1 = запуск цикла испарения; 2 = заправка водой в процессе; 3 = испарение в процессе; 4 = слив AFS; 5 = слив воды (для снижения электропроводности или вручную); 6 = конец слива воды; 7 = полный слив из-за продолжительного бездействия; 8 = полный слив вручную или командой по сети; 9 = контроля воды нет; 10 = предварительная мойка; 11 = периодический слив
47	302	тип стадии увлажнения (только чтение): 0 = увлажнения нет; 1 = мягкий запуск; 2 = начало производства в установленном режиме, пониженная производительность; 3 = установившийся режим производства; 4 = пониженная производительность; 5, 6, 7 = мягкий запуск
49	304	параметр d5: электропроводность водопроводной воды [мкСм/см], только чтение, см. таблицу параметров
54	309	параметр db: счетчик часов наработки увлажнителя (необнуляемый, см. таблицу параметров)
55	310	параметр dA: счетчик часов наработки бачка (обнуляемый, см. таблицу параметров)
62	317	управление по RS485; бит 0: очистка журнала тревоги; бит 1: обнуление счетчика dA; бит 2: запрос производства через переменную I63; бит 3: предварительная мойка; бит 4: сброс активных тревог; бит 6: разрешение остановки увлажнителя и формирование тревоги при потере связи по последовательному соединению; бит 7: разрешение запроса самой первой тревоги; бит 8: разрешение запроса самой последней тревоги; бит 9: разрешение загрузки первой тревоги в журнал; бит 12: разрешение создания резервной копии пользователем. Все биты, кроме бита 2, всегда читаются как 0. При включении питания состояние всех битов равно 0.
63	318	регулировка производительности по локальной сети (если I62 бит 2 = 4) (0–100 %, шаг 1 %).
64	319	контрольная цифра платы (только чтение)
67	577	параметр c7 (см. таблицу параметров)
83	338	состояние тревоги: бит 0: одна и более тревога BLOCK; бит 1: одна и более тревога DISAB; бит 2: одна и более тревога WARN;
84	339	тревога с последующим прекращением паропроизводства (только чтение) бит n=0 тревоги нет, бит n=1 тревога активна. См. таблицу тревоги: бит 0: тревога Mn; бит 1: тревога EС; бит 2: тревога E1; бит 3: тревога E0; бит 4: тревога EH; бит 5: тревога EP; бит 6: не используется; бит 7: не используется
85	340	тревога с последующим выключением (только чтение) бит n=0 тревоги нет, бит n=1 тревога активна. См. таблицу тревоги: бит 0: тревога EU (автосброс); бит 1: тревога E3; бит 2: тревога EF (автосброс); бит 3: тревога Ed; бит 4: не используется; бит 5: не используется; бит 6: не используется; бит 7: не используется
86	341	предупреждения (только чтение) бит n=0 тревоги нет, бит n=1 тревога активна. См. таблицу тревоги: бит 0: предупреждение CY; бит 1: предупреждение Ec; бит 2: предупреждение EA; бит 3: предупреждение CP; бит 4: предупреждение CL; бит 5, бит 6, бит 7: не используется
89	344	чтение строки в журнале тревоги (см. переменные I62, бит 7–8–9)

"D"	цифровые переменные (Modbus®: КАТУШКИ)
CAREL - Modbus®	
1	увлажнитель выключен внешним сигналом включение/выключения (контакты M2.4 M2.5), только чтение
2	запрет сигнала управления: D2=1 => СПУ выкл.; D2=0 => СПУ вкл. (аналогично вкл./выкл. по внешнему сигналу)
3	увлажнитель готов и ожидает сигнала запроса (только чтение)
4	состояние контактора: 0 = разомкнут, 1 = замкнут (только чтение)
5	состояние выхода слива 24 В пер. тока: 0 = слива нет, 1 = слив (только чтение)
6	состояние релейного выхода слива: 0 = слива нет, 1 = слив (только чтение)
7	общее реле тревоги: 0 = обесточено, 1 = под напряжением (только чтение)
8	состояние выхода заправки 24 В пер. тока: 0 = заправки нет, 1 = заправка (только чтение)
10	высокий уровень воды: 0 = датчики не работают, 1 = датчики работают (только чтение)
17	ручное управление сливом: 0 = не работает, 1 = работает; если по локальной сети задано значение 1, слив будет осуществляться до истечения максимального времени переменной D17
19	Дисплей UEY подсоединен и работает: 0 = не работает, 1 = работает (только чтение)

Табл. 11.11

11.8 Управление производительностью через переменные I62 и I63

1. После запуска увлажнителя выставьте параметр D2 = 0 по локальной сети (D2 не нуждается в повторной настройке, пока плата не будет выключена).
2. Выставьте I2 = 0 для регулирования включения/выключения (A0 = 0), I2 = 1 для пропорционального регулирования (A0 = 1)
3. Выставьте I62 = 4 для отправки запроса через переменную I63. Если A0=0, если I63≤50 ВКЛ; если I63≥51: ВКЛ
4. Запишите запрос паропроизводительности в переменную I63, формат 000 до 100 (от 0 до 100 %).

ПРИМЕЧАНИЕ: Если бит 6=1 в переменной I62, паропроизводство останавливается при отсутствии данных по последовательному интерфейсу RS485 на время, превышающее значение, указанное в параметре C8. Паропроизводство возобновляется, когда поступают новые данные.

11.9 Просмотр журнала тревоги по локальной сети

Диспетчерская переменная I89 служит для поочередного просмотра тревог, записанных в журнале тревоги. Как правило эта переменная всегда показывает код последней тревоги; для навигации по сохраненным тревогам используются следующие биты переменной I62:

- Переменная I62 – бит 7: разрешение запроса предыдущей тревоги (только запись)
- Загрузка кода тревоги, записанной перед текущей отображенной на дисплее, в переменной I89
- Если текущая тревога является первой, загружается значение 0.
- Переменная I62 – бит 8: Разрешение запроса следующей тревоги (только запись)
- Загрузка кода тревоги, записанной после текущей отображенной на дисплее, в переменную I89.
- Если текущая тревога самая последняя (например, после установки бита 0x0200), загружается значение 0.
- Переменная I62 – бит 9: Разрешение загрузки последней тревоги в журнал (только запись)
- Загрузка кода самой последней тревоги в переменную I89.
- В журнале может храниться до 366 тревог.

11.10 Нарушение сетевого соединения

При нарушении соединения по локальной сети UEY останавливает KUE путем замыкания контактора, затем UEY переводит в дежурный режим и не производит пар, а на дисплее появляется предупреждение E3. Паропроизводство возобновляется при следующих условиях:

- Восстановлена связь с внешним контроллером: UEY автоматически реагирует на запрос от внешнего контроллера, и предупреждение E3 исчезает.

- UEY выключен и снова включен: UEY реагирует на запрос от внешнего контроллера (если связь восстановлена) или внешний сигнал (0–10 В, 4–20 мА и т. д.), принятый на контактах M2:1–2–3. Таким образом, связь с внешним контроллером прервана и паропроизводство можно возобновить выключением и повторным включением UEY и передачей запроса посредством внешнего сигнала 0–10 В (4–20 мА и т. д.).

11.11 Поддержка протокола Modbus® на платах UEY

Протокол Modbus® можно выбрать в параметре C7 (см. «Параметры последовательного соединения»).

В разделе 7 приведен список переменных и соответствующих адресов.

Для многократного чтения/записи максимальное количество переменных «Регистр» или «Катушка» должно составлять 20.

Предусмотрены следующие функции:

- MB_READ_COIL_STATUS 1: используется для запроса состояния (ВКЛ. или ВЫКЛ.) некоторого количества переменных «катушка» (двоичный, 1 бит), начиная с указанных адресов. Широковещательный режим не поддерживается.
- MB_READ_INPUT_STATUS 2: принцип аналогичен вышеуказанному.
- MB_READ_HOLDING_REG 3: используется для запроса значения следующего блока переменных «Регистр» (числен., 16 бит). Широковещательный режим не поддерживается.
- MB_READ_INPUT_STATUS 4: принцип аналогичен вышеуказанному.
- MB_FORCE_SINGLE_COIL 5: используется для настройки состояния отдельной переменной «Катушка» (двоич., 1 бит) – ВКЛ. или ВЫКЛ. (настройка адреса интересующего бита). Широковещательный режим поддерживается.
- MB_FORCE_MULTIPLE_COIL 15: используется для настройки состояния следующего блока переменных «Катушка» (двоич., 1 бит) (настройка количества битов и байтов). Широковещательный режим поддерживается.
- MB_PRESET_MULTIPLE_REG 16: используется для запроса значения следующего блока переменных «Регистр» (числен., 16 бит). Широковещательный режим поддерживается.

11.12 Исключения

- 01 недействительная функция
- 02 недействительный адрес данных
- 03 недействительное значение данных

12. РАСШИРЕННЫЕ ФУНКЦИИ

14.1 Принципы работы

Увлажнители с погруженными электродами вырабатывают пар при помощи кипячения воды, содержащейся внутри цилиндра. Тепло, необходимое для закипания, вырабатывается при прохождении электрического тока через электроды, погруженные в воду цилиндра. Вначале эксплуатации нового цилиндра или только что очищенного цилиндра сила тока почти полностью зависит от типа питательной воды: чем выше содержание солей в воде, тем выше сила тока, тем быстрее достигается требуемое значение паропроизводительности. Со временем содержание соли внутри цилиндра увеличивается (соль не испаряется совместно с водой) и достигается номинальное значение паропроизводительности. При стабильном режиме работы уровень требуемой паропроизводительности поддерживается автоматически: сила тока регулируется уровнем воды в цилиндре. Отложение солей внутри цилиндра приводит к постепенному износу цилиндра. Для предотвращения избыточного скопления солей, происходит автоматический слив и заполнение новой водой увлажнителя через определенные промежутки времени.

12.2 Принципы регулирования

Двухпозиционное управление (ВКЛ/ВЫКЛ)

Действие включения/выключения выполняется через внешний контакт, который таким образом определяет уставку и дифференциал регулирования.

Внешним контактом может быть гистеростат, состояние которого определяет работу увлажнителя:

контакт замкнут: увлажнитель вырабатывает пар, если дистанционный двухпозиционный контакт тоже замкнут;

контакт разомкнут: выработка пара прекращается.

Пропорциональное регулирование

Паропроизводительность регулируется пропорционально величине сигнала Y от внешнего устройства. Тип сигнала может быть следующим: 0–10 В пост. тока, 2–10 В пост. тока, 0–20 мА, 4–20 мА.

Весь диапазон показан как зона пропорционального регулирования. Максимальная производительность увлажнителя, соответствующая максимальному уровню внешнего сигнала, может задаваться в пределах от 20 до 100 % от номинального значения производительности увлажнителя (параметр P0).

Минимальная производительность имеет гистерезис включения внешнего сигнала Y .

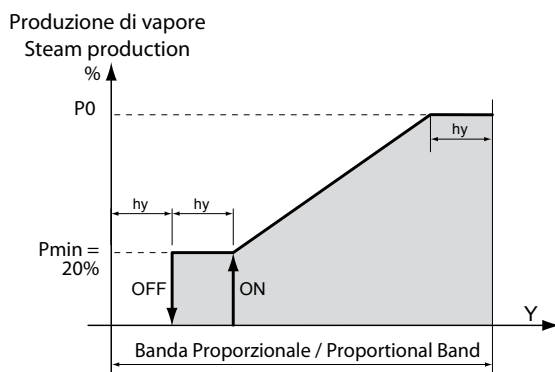


Рис. 12.а

12.3 Электропроводность водопроводной воды

Измерение электропроводности воды и тревога.

Электропроводность водопроводной воды измеряется датчиком электропроводности при открытии электромагнитного клапана заправки.

Предусмотрено два настраиваемых порога срабатывания тревоги:

- b5: порог срабатывания предупреждения (только сигнализация без срабатывания аварийного реле, автоматический сброс после устранения проблемы);
- b6: порог срабатывания тревоги (выключение увлажнителя и срабатывание аварийного реле).

Тревога появляется, когда показания датчика превышают один из двух заданных порогов более 60 мин или мгновенно, если измеренное значение в 3 раза превышает заданный порог.

Чтобы отключить тревогу, достаточно просто поднять пороги срабатывания выше максимального значения показаний датчика.

12.4 Автоматический слив

Увлажнитель автоматически сливает воду и доливает некоторое количество воды в бачок во избежание образования повышенной концентрации солей, образующихся при испарении воды.

Сливной насос включается на заданное время всегда, когда электропроводность воды начинает превышать максимальное допустимое значение; измерение проводится косвенным образом путем оценки скорости испарения.

Во время автоматического слива электроды обесточиваются, чтобы ток не проходил через воду (на дисплее появляется сообщение dr).

Слив из-за повышенного вспенивания

При использовании некоторых типов воды на ее поверхности во время паропроизводства может образовываться пена. Этот эффект нежелателен, и его следует устранить, так как вода может выходить вместе с паром. Поэтому два электрода расположены в верхней части бачка. Когда эти электроды определяют признаки вспенивания, увлажнитель несколько раз подряд сливает и пополняет воду. Если эффект вспенивания не удалось устранить, запускается полный цикл мойки бачка.

Слив из-за бездействия

Если увлажнитель не работал продолжительное время (находился во включенном состоянии, но не производил пар), вода автоматически сливается во избежание застоя и появления опасных бактерий. Максимальное время бездействия задается параметром bF (по умолчанию 3 дня). Функцию слива из-за бездействия можно отключить в параметре b1 (см. параграф 11.6).

Слив под напряжением

Во время автоматического слива воды из-за высокой концентрации солей электроды обесточиваются, поэтому паропроизводительность снижается. При необходимости электроды можно оставить под напряжением во время цикла слива. Это можно сделать в параметре b1 (см. параграф 11.6).

Слив из-за запроса резкого снижения запроса производительности

Если требуемый уровень производительности резко снижается, увлажнитель выполняет цикл слива, а не ждет, пока уровень воды опустится естественным образом в результате паропроизводства. Резким снижением запроса паропроизводительности считается ситуация, когда текущий ток на 33 % больше тока, соответствующего требуемой производительности. При необходимости данную функцию можно выключить.

См. параметр b1 (см. параграф 11.6)

Периодический слив

При использовании воды, где в значительной степени присутствуют такие вещества как гумус и известь, рекомендуется включить функцию периодического слива воды во избежание образования отложений на стенках бачка.

Чтобы включить функцию периодического слива, выберите 64 в параметре b1. Теперь увлажнитель будет сливать воду из бачка каждые 24 ч, а на дисплее будет появляться сообщение dP (периодический слив). Если функция периодического слива включена, периодичность слива в часах можно изменить через параметр bE.

Примечание:

Слив вручную см. в разделе 6, а слив самотоком см. в параграфе 9.4.

12.5 Контроль напора водопроводной воды

Чтобы контролировать наличие и силу напора водопроводной воды, увлажнитель отслеживает силу тока, проходящего через электроды после открытия электромагнитного клапана заправки.

Если это происходит, увлажнитель:

- выводит на дисплее сообщение EF
- приводит в действие аварийное реле,
- размыкает контактор и закрывает электромагнитный клапан заправки на 10 мин.

Спустя 10 мин электромагнитный клапан заправки открывается, а контактор замыкается. При этом увлажнитель измеряет ток: если ток возрастает, тревога сбрасывается, а если нет – вся операция повторяется снова.

ПРИМЕЧАНИЕ: сигнал тревоги сбрасывается автоматически, а действия осуществляются в соответствии с вышеуказанной процедурой.

12.6 Аварийное реле

Когда счетчик часов наработки бачка достигает заданной величины, означающей необходимость проведения технического обслуживания, (тревога CY), аварийное реле (если нет других активных сигналов тревоги) начинает срабатывать на 10 с каждые 12 ч, пока счетчик не достигнет уровня Mn.

Данная функция включается в параметре b1 (см. параграф 11.6); по умолчанию выключена.

12.7 Дополнительный контакт (активное управление вентилятором)

Дополнительный контакт можно использовать следующим образом:

- дистанционной сигнализации запроса паропроизводительности (но не фактического значения);
- включения/выключения внешнего вентилятора в зависимости от наличия сигнала запроса паропроизводительности.

Данная функция включается в параметре b1. При этом контакт ЗАМЫКАЕТСЯ во время производства пара с задержкой A6 (в секундах) и РАЗМЫКАЕТСЯ с задержкой A7 (в секундах).

Во время отсчета задержки A6 и A7 на дисплее мигает символ вентилятора, а при включении символ вентилятора горит постоянно.

Во время слива вручную (см. раздел 6.12) контакт размыкается (всегда после отсчета времени задержки A7)

Во время предварительной мойки (см. раздел 6.1) контакт замыкается с соответствующей задержкой.

12.8 Ручное управление

Предназначено для управления устройствами увлажнителя в ручном режиме.

В главном окне нажмите кнопку PRG и удерживайте 2 с.

Кнопками ВВЕРХ и ВНИЗ введите пароль 70.

На дисплее появится сообщение **MAN**

Нажмите кнопку PRG.

На дисплее появится сообщение **tlr**

Выберите нужные устройства кнопками ВВЕРХ и ВНИЗ:

- **tlr** = контактор
- **drn** = сливной насос
- **Fil** = электромагнитный клапан заправки
- **drt** = электромагнитный клапан регулировки слива (не используется)
- **ALr** = Сигнальное реле
- **FAn** = доп. контакт (вентилятор)

Выбрав нужное устройство, нажмите кнопку PRG, и на дисплее появится:

- ВКЛ. - если устройство работает
- ВЫКЛ. - если устройство не работает

Нажмите кнопку PRG; индикация на дисплее начинает мигать.

Кнопками ВВЕРХ/ВНИЗ измените значение параметра.

Нажмите кнопку PRG для подтверждения значения.

Нажмите кнопку ESC для возврата.

ПРИМЕЧАНИЕ: ИЗ ДАННОГО РЕЖИМА МОЖНО ВЫЙТИ, ТОЛЬКО НАЖАВ КНОПКУ ESC В ГЛАВНОМ ОКНЕ ИЛИ ВЫКЛЮЧИВ УВЛАЖНИТЕЛЬ.

12.9 Светодиоды платы управления

На плате расширения предусмотрено три светодиодных индикатора, которые находятся над платой управления:

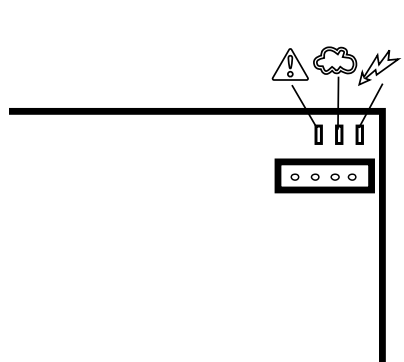


Рис. 12.b

Обозначения:

Светодиод	На дисплее	Значение
Красный		Тревога активна (тип тревоги можно определить по режиму свечения, см. раздел 8)
Желтый		паропроизводство в процессе (светодиод всегда горит при 100 % паропроизводстве, мигает дважды при 20 %, трижды при 30 % и т. д.)
Зеленый		Увлажнитель включен

Табл. 12.a

ПРИМЕЧАНИЕ: Желтый и красный светодиоды работают, только если дисплей не подключен.

CAREL

CAREL INDUSTRIES HQs

Via dell'Industria, 11 - 35020 Brugine - Padova (Italy)

Tel. (+39) 049.9716611 - Fax (+39) 049.9716600

e-mail: carel@carel.com - www.carel.com

Agenzia / Agency: