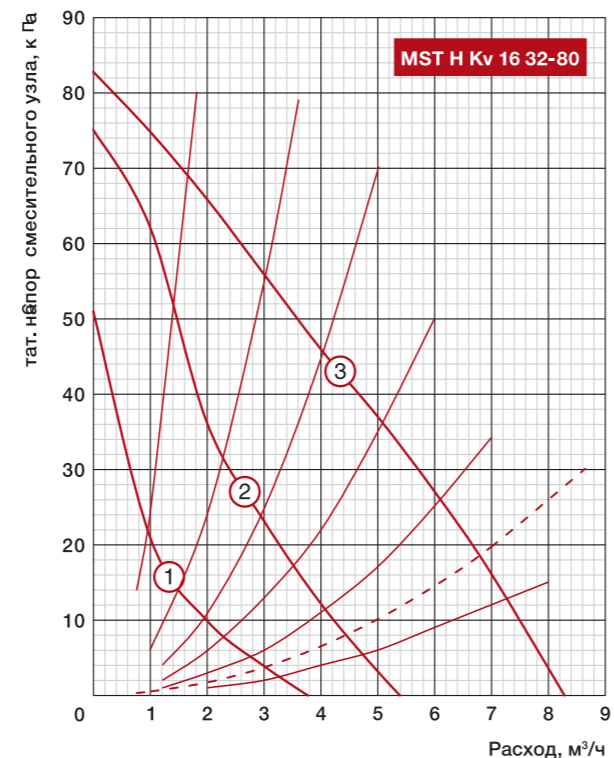
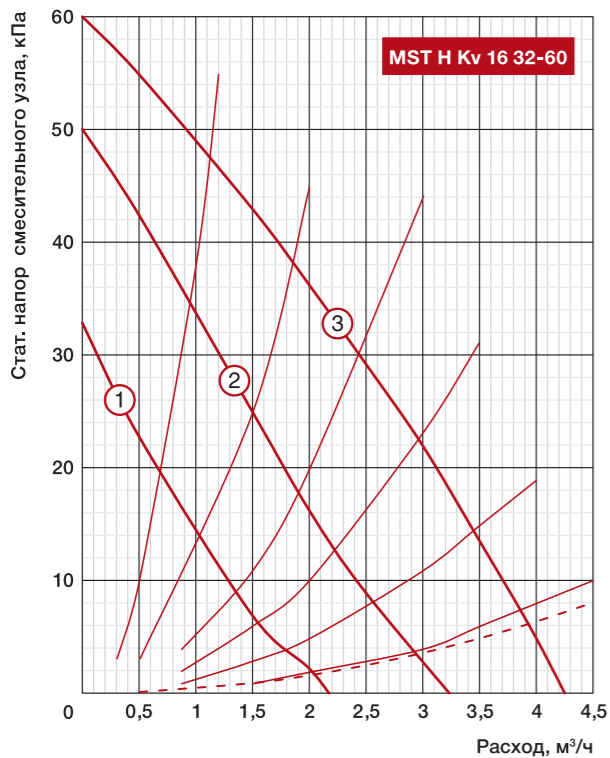
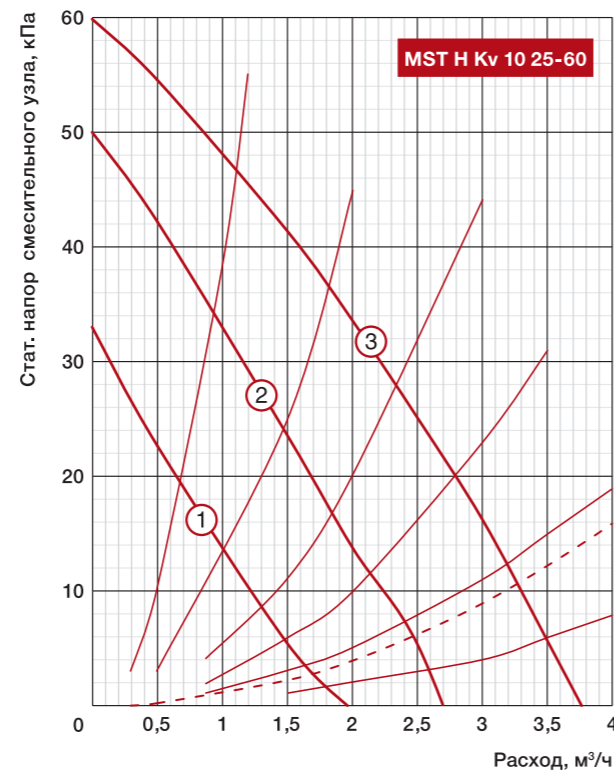
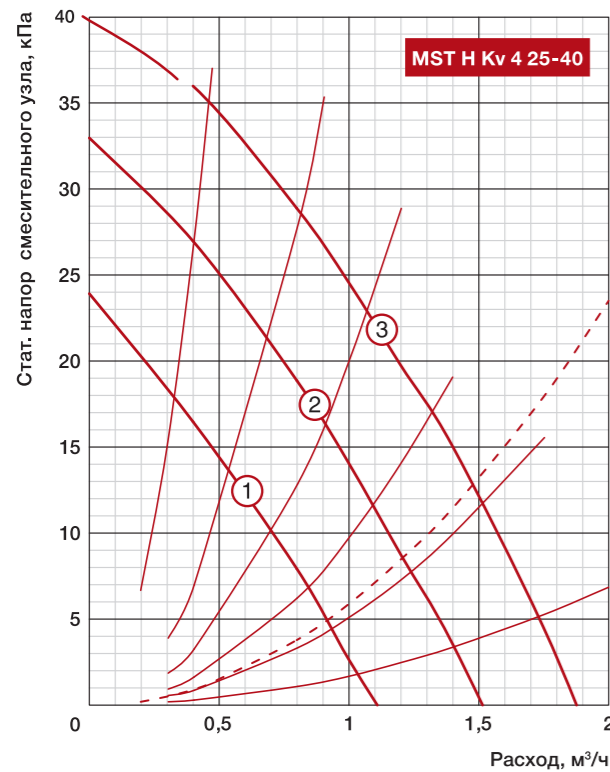
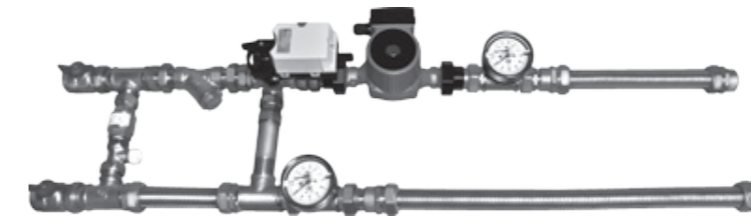


## Частные характеристики



## MST — смесительные узлы



9 стандартных моделей цельносборной конструкции в 7 типоразмерах

### Назначение

- Регулирования мощности водяных нагревателей систем вентиляции и отопления.

### Применение

- С теплоносителем от магистральных или автономных систем отопления.

### Конструкция и материалы

- Шаровые краны облегчают обслуживание.
- Фильтр грубой очистки увеличивает ресурс.
- Циркуляционный насос преодолевает потери в смесительном узле и на теплообменнике и защищает теплообменник от замораживания.
- Байпас с балансировочным краном и обратным клапаном исключает полную остановку циркуляции воды в контуре котла (внешнем).
- Балансировочный кран обеспечивает оптимальную потерю давления на байпасе.
- Обратный клапан предотвращает перетекание обратного теплоносителя в подающую линию.
- Байпас 3-ходового клапана предотвращает изменение расхода воды через теплообменник.
- Быстроразъемные соединения типа «американка» и гибкие подводки из

нержавеющей стали (в стандартной комплектации) облегчают монтаж.

- Узлы термоманометра (дополнительные принадлежности) предназначены для контроля температуры и давления в подающем и обратном трубопроводах.

### Регулирование производительности

- Регулирование мощности нагревателя осуществляется изменением температуры входящего теплоносителя при смешивании прямого и обратного теплоносителя на 3-ходовом клапане с электроприводом.

### Монтаж

- С горизонтальным положением вала мотора насоса.
- В непосредственной близости от нагревателя для повышения качества регулирования.
- Привод поставляется в комплекте и устанавливается монтажником.
- Обеспечить отвод воздуха.
- Предусмотреть доступ для обслуживания.

### Преимущества

- Полный функционал.
- Контроль температуры и давления в системе.
- Профилактика кавитации.
- Изменяемая сторона подключения.
- Возможность последующего дооснащения набором узлов термоманометра.
- Легкий монтаж и обслуживание.

### Технические данные

Максимальная температура теплоносителя 110 °С.  
Максимальное рабочее давление 10 бар.

Модель узла	Электропривод				Насос		3-ходовой клапан		Макс. расход	Узлы термоманометра (аксес.)	
	Модель	Питание	Управление	Усилие	Тип	Питание	Мощность, Вт	Модель			Kvs
MST 25-40-1.0					25-40		62	VRG 131 15-1.0	1	0,52	TM 25/MST
MST 25-40-1.6					25-40		62	VRG 131 15-1,6	1,6	0,82	TM 25/MST
MST 25-40-2.5					25-40		62	VRG 131 15-2,5	2,5	1,28	TM 25/MST
MST 25-40-4.0	225C-024T-05-W (опционально 225-024T-05, 225-230T-05)	24 В (24 В, 230 В)	0-10 В (2/3-поз., 2/3-поз.)	5 Нм	25-40	230 В	62	VRG 131 20-4	4	1,78	TM 25/MST
MST 25-60-4.0					25-60		100	VRG 131 20-4	4	2,1	TM 25/MST
MST 25-60-6.3					25-60		100	VRG 131 20-6.3	6,3	2,7	TM 25/MST
MST 25-80-6.3					25-80		220	VRG 131 20-6.3	6,3	5	TM 25/MST
MST 25-80-10.0					25-80		220	VRG 131 25-10	10	5,8	TM 25/MST
MST 32-80-16.0					32-80		220	VRG 131 32-16	16	7	TM 32/MST

# РЕГУЛИРУЮЩИЕ КЛАПАНЫ И СМЕСИТЕЛЬНЫЕ УЗЛЫ

MST

## Расшифровка обозначения

MST 25-40-4,0-C24-F TM 25-MST

для смесительных узлов MST  
 присоединительные размеры: 25-1"  
 32-1 1/4"

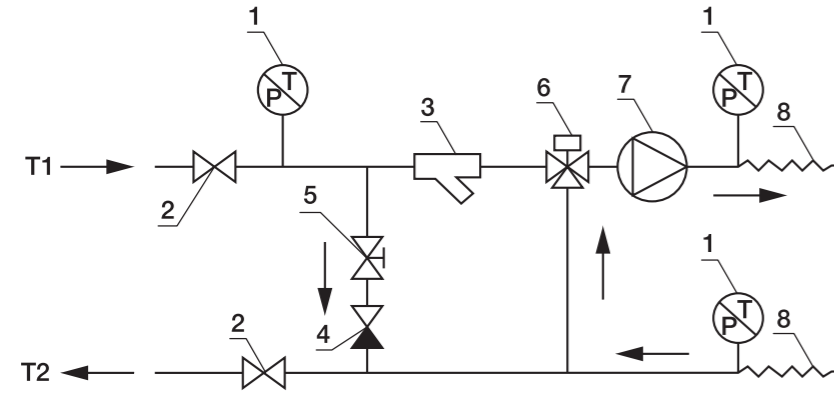
узел термоманометра  
 гибкие подводки: F — в комплекте  
 N — отсутствуют

модель привода GRUNER: C24-225C-024T-05-W  
 24-225-024T-05  
 230-225-230T-05

Kvs трехходового клапана  
 используемый насос  
 смесительный узел для водяных нагревателей

Модель	Габариты (Ш×В×Д), мм	Соединительные размеры		Вес, кг
		со стороны кранов	со стороны гибких подводок	
MST 25-40-1.0	165×400×1100	1" наружная	1" внутренняя	8,68
MST 25-40-1.6	165×400×1100			8,68
MST 25-40-2.5	165×400×1100			8,68
MST 25-40-4.0	165×400×1100			8,68
MST 25-60-4.0	180×400×1100			8,68
MST 25-60-6.3	180×400×1100			8,68
MST 25-80-6.3	200×400×1100	1 1/4" наружная	1 1/4" внутренняя	10,98
MST 25-80-10.0	200×400×1100			11,3
MST 32-80-16.0	200×400×1100			14,22

## Схемы соединений



- 1 — узел термоманометра (дополнительная принадлежность)
- 2 — шаровой кран
- 3 — фильтр грубой очистки
- 4 — обратный клапан
- 5 — балансирующий кран
- 6 — трехходовой клапан с электроприводом GRUNER серии 225 с плавным управлением (по заказу с 2/3-позиционным управлением)
- 7 — насос 25-40, или 25-60, или 25-80, или 32-80
- 8 — опциональная гибкая подводка

## Частные характеристики

