

Механическое дифференциальное реле давления / реле контроля давления **PREMASREG® DS 2**, основание с четырьмя отверстиями для крепления, пригодно для контроля избыточного давления, разности давлений и разрежения в воздухе, газообразных, неагрессивных средах в воздушных каналах, в устройствах подвода и отвода воздуха. Может применяться в качестве реле контроля потока, дифференциального реле давления, реле контроля давления – для контроля потока в электрических отопительных батареях, для контроля состояния клиновых ремней и фильтров, в качестве предохранителя недостаточного давления воздуха, для контроля вентиляторов, вентиляционных заслонок или в качестве предельного регулятора. Настройка порога срабатывания производится по расположенной внутри прецизионной шкале.

Прибор калибруется на заводе при изготовлении. Реле давления DS 2 поставляется с комплектом соединительных деталей **ASD-06** (соединительный шланг длиной 2 м, два присоединительных патрубка, винты) и монтажное кольцо **DS2-MR**.

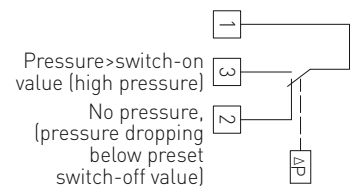
**DS 2**  
с монтажным  
кольцом



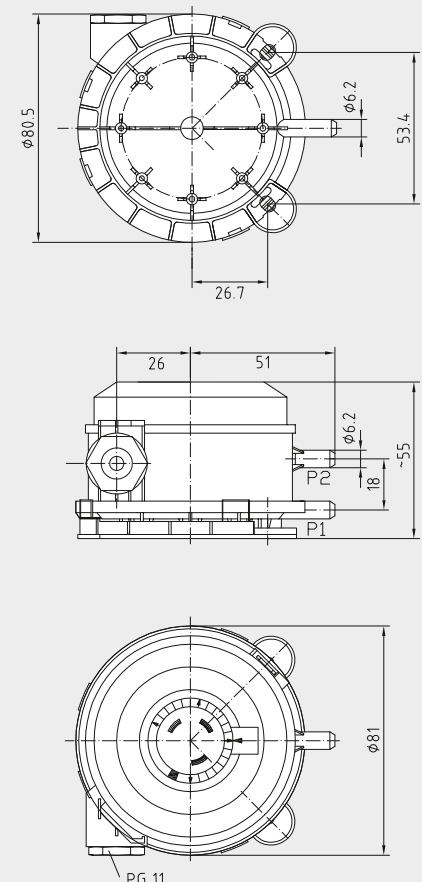
### ТЕХНИЧЕСКИЕ ДАННЫЕ

Коммутационная способность:	5 (0,8) А; 250 В переменного тока, (контактная нагрузка) 4 (0,7) А; 30 В постоянного тока
Контакт:	однополюсный беспотенциальный переключатель (переключающий контакт), многослойный позолоченный контакт (пригоден для устройств с ПЦУ)
Диапазон давлений:	см. таблицу, высокая точность настройки благодаря отдельной шкале для каждого реле
Корпус:	нижняя часть: поликарбонат (10% стекловолокна), цвет – светло-серый (аналогичен RAL 7035), защелкивающейся крышкой: поликарбонат, прозрачная, кабельный зажим PG 11, с разгрузкой от натяжения
Температура корпуса:	-30...+85 °С
Мембрана:	силикон, ЖСК (жидкий силиконовый каучук, подвергнутый термообработке при +200 °С, не выделяет газы, не содержит и не выделяет веществ, ослабляющих адгезию лакокрасочных покрытий), пороги переключения с высокой долговременной стабильностью благодаря трапециевидной мембране с выпуклостью
Допустимая влажность воздуха:	< 90% относительной влажности, без конденсата
Эл. подключение:	0,14–1,5 мм <sup>2</sup> , по винтовым зажимам (с защитой от проворачивания)
Подвод давления:	P1 (+) для более высокого давления P2 (-) для более низкого давления Ø 6,2 мм (патрубок)
Крепление:	<b>на пластиковое основание с 4 отверстиями</b> (содержится в комплекте поставки) Рекомендуемое монтажное положение: вертикально (присоединительными патрубками давления вниз) – заводская настройка; горизонтально (колпаком вверх/вниз)
Класс защиты:	II (согласно EN 60 730)
Степень защиты:	IP 54 с крышкой (согласно EN 60 529)
Нормы:	соответствие СЕ-нормам, директива 2014 / 35 / EU «Низковольтное оборудование»
Испытания:	DVGW (согласно DIN 1854), VDE 0630, EN 61058, директива «Устройства потребления газа» 2009 / 142 / EU, «Электромагнитная совместимость», CE 0085 A P 0918
<b>ПРИНЦИП РАБОТЫ</b>	контакты 1–2 размыкаются при увеличении давления / разности давлений до заданного значения. Контакты 1–3 замыкаются при падении давления / разности давлений и могут быть использованы как сигнальный контакт.
<b>ПРИНАДЛЕЖНОСТИ</b>	
<b>ASD-06</b>	Комплект соединительных деталей (прямые ниппели) (содержится в комплекте поставки)
<b>DS2-MR</b>	Монтажное кольцо (содержится в комплекте поставки)
<b>WS-04</b>	Приспособление для защиты от непогоды и солнечных лучей, 130 x 180 x 135 мм, из высококачественной стали <b>V2A</b> (1.4301)

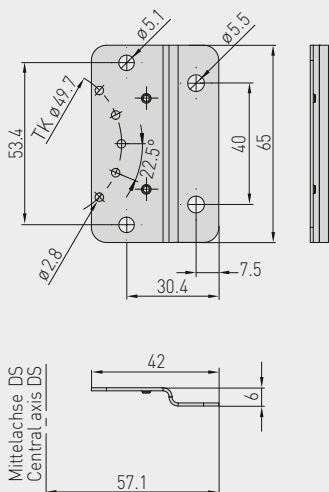
Схема подключения **DS 2**



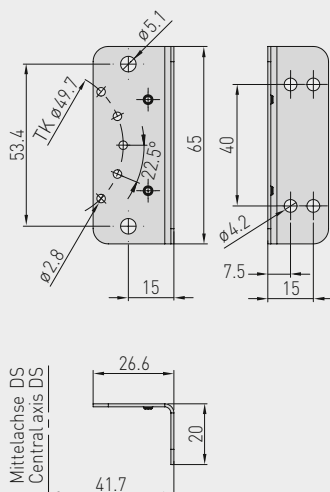
Габаритный чертёж **DS 2**  
с монтажным кольцом  
**DS2-MR**



Габаритный чертеж **DS 1-MW-Z**  
Монтажный уголок



Габаритный чертеж **DS 1-MW-L**  
Монтажный уголок



Габаритный чертеж **DS 1-MW-U**  
Монтажный уголок

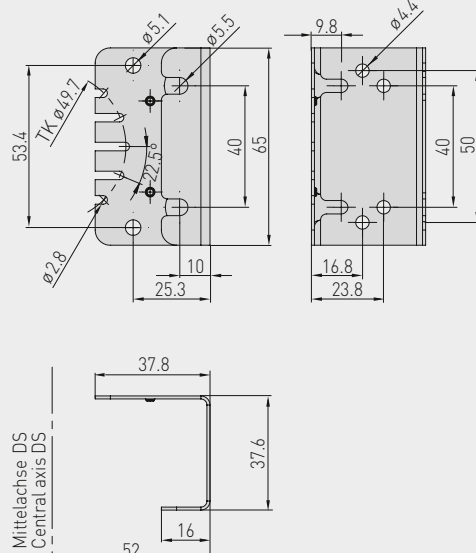
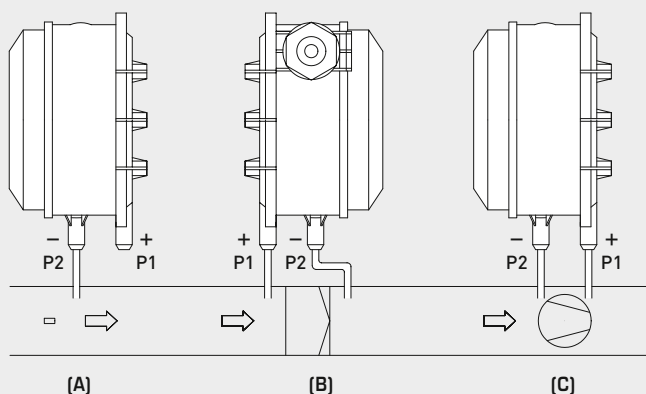


Схема монтажа **DS 1 / DS 2**



**DS 1 / DS 2**  
Подключение



установочный  
потенциометр  
(с органами  
настройки внутри)

соединительные  
зажимы с защитой  
от проворачивания

**ВИДЫ КОНТРОЛЯ ДАВЛЕНИЯ:**

**(A) Контроль пониженного давления:**

P1 (+) не присоединен, открыт для атмосферного воздуха  
P2 (-) присоединен к каналу

**(B) Контроль фильтра:**

P1 (+) включен перед фильтром  
P2 (-) включен после фильтра

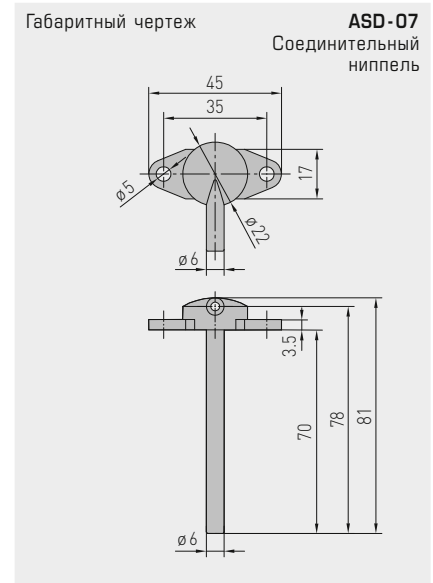
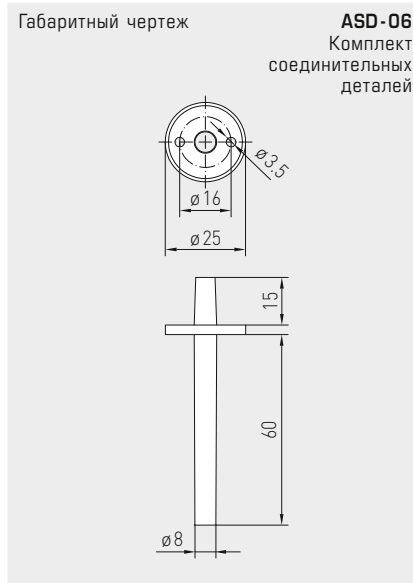
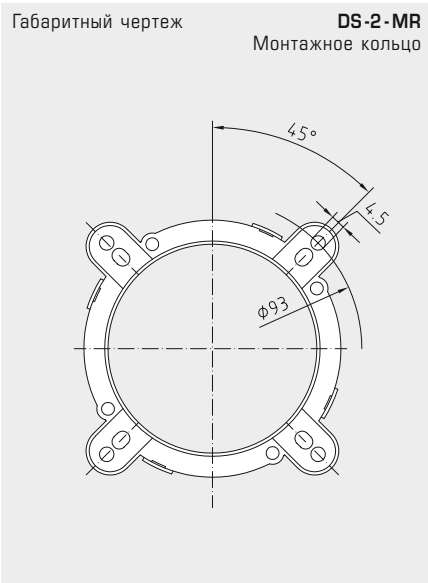
**(C) Контроль вентилятора:**

P1 (+) включен после вентилятора  
P2 (-) включен перед вентилятором

Присоединительные патрубки для давления обозначены на реле давления как  
P1 (+) — высокое давление и P2 (-) — низкое давление.

Таблица пересчета значений давления:

Единицы =	бар	мбар	Па	кПа	м вод. ст.
1 Па	0,00001 бар	0,01 мбар	1 Па	0,001 кПа	0,000101971 м вод. ст.
1 кПа	0,01 бар	10 мбар	1000 Па	1 кПа	0,101971 м вод. ст.
1 бар	1 бар	1000 мбар	100000 Па	100 кПа	10,1971 м вод. ст.
1 мбар	0,001 бар	1 мбар	100 Па	0,1 кПа	0,0101971 м вод. ст.
1 м вод. ст.	0,0980665 бар	98,0665 мбар	9806,65 Па	9,80665 кПа	1 м вод. ст.



**PREMASREG® DS 1** Реле давления дифференциальное с монтажным уголком, *Premium*  
**PREMASREG® DS 2** Реле давления дифференциальное с монтажным кольцом, *Standard*

Тип	Диапазон давления (настраиваемый)	Зона нечувствительности, прибл.	Макс. давление	Арт. №
<b>DS 1 / WG02</b>	<i>Premium</i>			<b>с монтажным уголком DS-MW-Z</b>
DS-106	20... 300 Па (0,2...3,0 мбар)	0,1 мбар ± 15 %	5000 Па (50 мбар)	1302-4011-0000-000
DS-106 A	50... 500 Па (0,5...5,0 мбар)	0,2 мбар ± 15 %	5000 Па (50 мбар)	1302-4012-0000-000
DS-106 B	100...1000 Па (1,0...10,0 мбар)	0,4 мбар ± 15 %	5000 Па (50 мбар)	1302-4013-0000-000
DS-106 C	500...2000 Па (5,0...20,0 мбар)	1,0 мбар ± 15 %	5000 Па (50 мбар)	1302-4014-0000-000
DS-106 D	1000...5000 Па (10,0...50,0 мбар)	2,5 мбар ± 15 %	7500 Па (75 мбар)	1302-4015-0000-000
<b>DS 2 / WG03B</b>	<i>Standard</i>			<b>с монтажным кольцом</b>
DS-205 F	20... 300 Па (0,2...3,0 мбар)	0,1 мбар ± 15 %	5000 Па (50 мбар)	1302-4026-0000-000
DS-205 B	50... 500 Па (0,5...5,0 мбар)	0,2 мбар ± 15 %	5000 Па (50 мбар)	1302-4022-0000-000
DS-205 D	100...1000 Па (1,0...10,0 мбар)	0,4 мбар ± 15 %	5000 Па (50 мбар)	1302-4027-0000-000
DS-205 E	500...2000 Па (5,0...20,0 мбар)	1,0 мбар ± 15 %	5000 Па (50 мбар)	1302-4028-0000-000
<b>Принадлежности</b>				
<b>DS-MW-Z</b>	Монтажный уголок из листовой стали, Z-образной формы (DS 1: содержится в комплекте поставки)			7100-0063-0000-000
<b>DS-MW-L</b>	Монтажный уголок из листовой стали, L-образной формы			7100-0063-1000-000
<b>DS-MW-U</b>	Монтажный уголок из листовой стали, U-образной формы			7100-0060-9000-000
<b>ASD-06</b>	Комплект соединительных деталей (содержится в комплекте поставки), состоит из 2 соединительных ниппелей (прямых) из акрилонитрил-бутадиенстирола (ABS), двухметрового шланга из мягкого ПВХ и 4 винтов для листового металла			7100-0060-3000-000
<b>ASD-07</b>	2 соединительных ниппеля (угловых, 90°) из пластика ABS			7100-0060-7000-000
<b>WS-04</b>	Приспособление для защиты от непогоды и солнечных лучей, 130 x 180 x 135мм, из высококачественной стали V2A (1.4301)			7100-0040-7000-000
Подробная информация в последнем разделе «Принадлежности»!				