

**Датчик температуры накладной/накладной для труб,
вкл. стяжной хомут, с вынесенным датчиком, калибруемый,
с переключением между несколькими диапазонами и активным выходом**

Калибруемый накладной измерительный преобразователь температуры для труб THERMASGARD® ALTM 2 с переключением между 8 диапазонами измерения, внешним датчиком, аналоговым выходом, корпус из ударопрочного пластика с быстрозаворачиваемыми винтами, на выбор с дисплеем/без дисплея, с **резьбовым кабельным вводом** или **разъемом M12** согласно DIN EN 61076-2-101.

Предназначен для измерения температуры на поверхности трубопроводов, труб (например, горячего и холодного водоснабжения) или отопительных магистралей с целью регулирования степени нагрева.

Датчик откалиброван на заводе. При наличии определенных условий окружающей среды специалист может выполнить точную настройку.

ТЕХНИЧЕСКИЕ ДАННЫЕ

Напряжение питания:	15...36 В пост. тока, зависит от нагрузки, стабилизированное, остаточная пульсация $\pm 0,3$ В
Нагрузка:	$R_0 (Ohm) = (U_0 - 14 В) / 0,02 А$, см. диаграмму нагрузки
Потребляемая мощность:	< 1,0 В·А / 24 В пост. тока
Сопротивление изоляции:	≥ 100 МОм, при +20 °С (500 В пост. тока)
Чувствительный элемент:	Rt1000, DIN EN 60751, класс Б (Perfect Sensor Protection при IP68) Внешний датчик
Диапазоны измерения:	переключение между 8 диапазонами измерения , см. таблицу (опционально — другие диапазоны измерения) T_{max} более +100 °С , рабочий диапазон -50...+150 °С с ручной коррекцией нулевой точки (± 10 К)
Погрешность (температура):	обычно $\pm 0,2$ К при +25 °С
Выходной сигнал:	4...20 мА
Тип подключения:	по двух- или трехпроводной схеме
Эл. подключение:	0,14–1,5 мм ² , по винтовым зажимам
Подсоединение кабеля:	резьбовой кабельный ввод из пластика (M 16 x 1,5; с разгрузкой от натяжения, сменный, макс. внутренний диаметр 10,4 мм) или разъем M12 (штекер, 5-контактный, А-кодирование) согласно DIN EN 61076-2-101
Корпус:	пластик , устойчивый к ультрафиолетовому излучению, полиамид, 30 % усиление стеклянными шариками, с быстрозаворачиваемыми винтами (комбинация шлица/крестового шлица), цвет: транспортный белый (аналогичный RAL 9016), прозрачная крышка дисплея!
Размеры корпуса:	72 x 64 x 37,8 мм (Тур 1 без дисплея) 72 x 64 x 43,3 мм (Тур 1 с дисплеем)
Соединительный кабель:	силикон, SiHF, 2 x 0,25 мм ² ; KL = 1,5 м (в качестве опции также другие значения длины и границы диапазонов измерения, например, для политетрафторэтилена до +250 °С или для стеклонити со стальной оплеткой до +350 °С)
Защита чувствительного элемента:	накладной датчик для труб из высококач. стали V4A (1.4571), $\varnothing = 6$ мм, номинальная длина NL = 50 мм, кабельный ввод с запрессовкой
Размеры стяжного хомута:	$\varnothing = 13 - 92$ мм (1/4–3"), D = 300 мм
Монтаж/подключение:	бесконечная стяжная лента с замком из металла (входит в комплект поставки)
Окружающая температура:	измерительный преобразователь: -30...+70 °С
Допустимая влажность воздуха:	< 95 % отн. вл., без конденсата
Класс защиты:	III (согласно стандарту EN 60 730)
Степень защиты:	IP65 (согласно EN 60 529), исполнение с влагонепроницаемой запрессовкой IP68 (опционально: гильза датчика в литой водонепроницаемой оболочке*)
Нормы:	соответствие CE-нормам, электромагнитная совместимость согласно EN 61326, директива 2014 / 30 / EU «Электромагнитная совместимость»
Опционально:	дисплей с подсветкой , двухстрочный, вырез ок. 36 x 15 мм (ширина x высота), для индикации фактической температуры и самодиагностики (выход за верхний предел диапазона измерения, выход за нижний предел диапазона измерения, поломка датчика, короткое замыкание датчика)
ПРИНАДЛЕЖНОСТИ	(см. таблицу)

ALTM 2
с резьбовым кабельным вводом



ALTM 2-Q
с разъемом M12





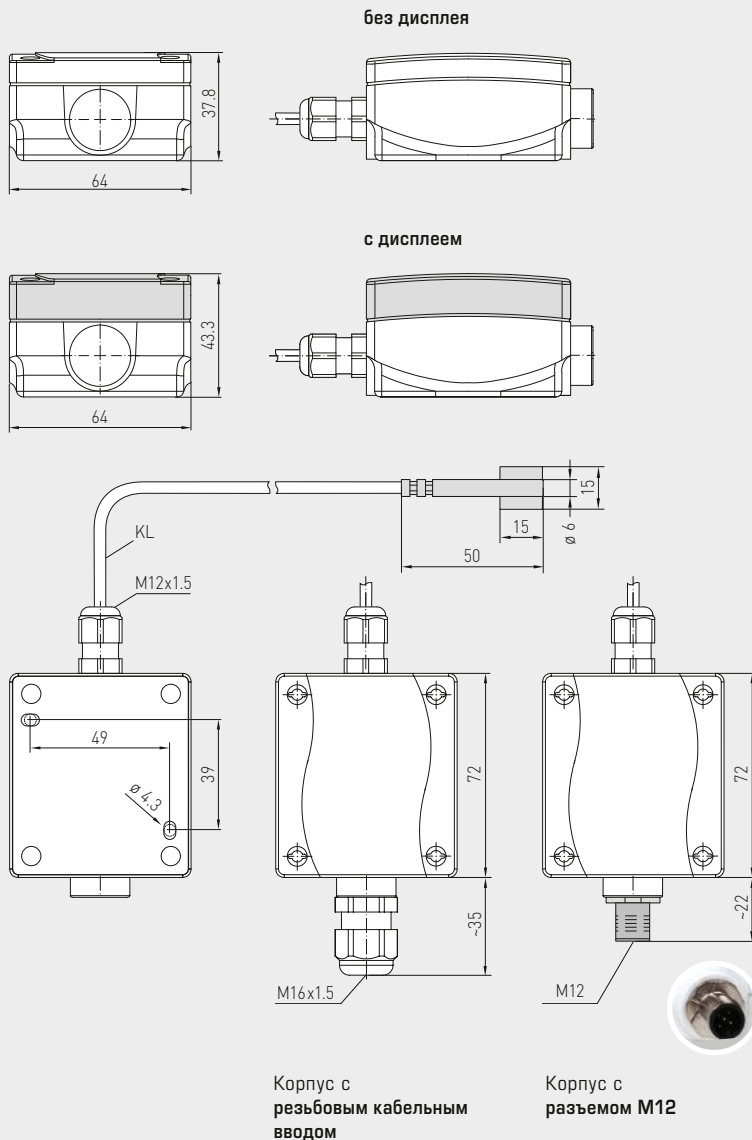
S+S REGELTECHNIK

THERMASGARD® ALTM 2 ID

Датчик температуры накладной/накладной для труб, вкл. стяжной хомут, с вынесенным датчиком, калибруемый, с переключением между несколькими диапазонами и активным выходом

Габаритный чертеж

ALTM 2



ALTM 2 с резьбовым кабельным вводом и дисплеем



ALTM 2-Q с разъемом M12 и дисплеем



Индикация и самодиагностика THERMASGARD® Измерительный преобразователь



Стандартный



Выход за верхнюю границу диапазона измерения



Выход за нижнюю границу диапазона измерения



Обрыв датчика



Короткое замыкание датчика



IP65 (стандартные) с влагопроницаемой запрессовкой

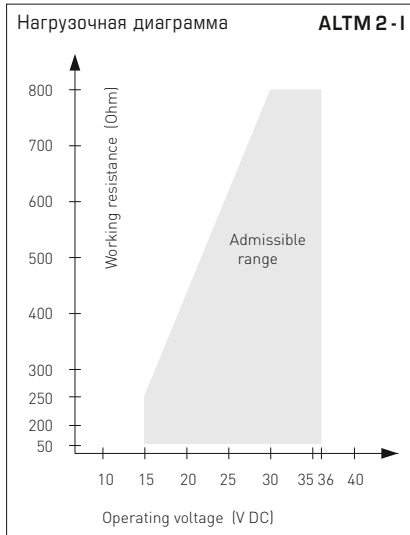
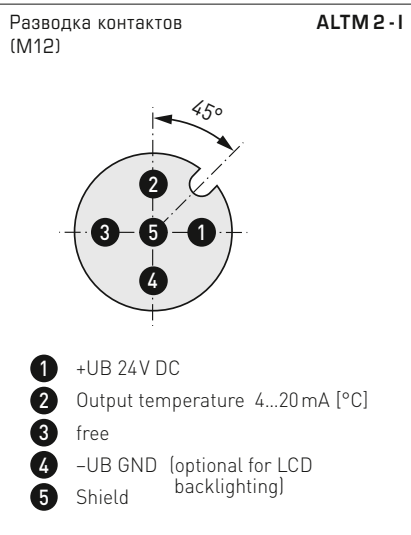
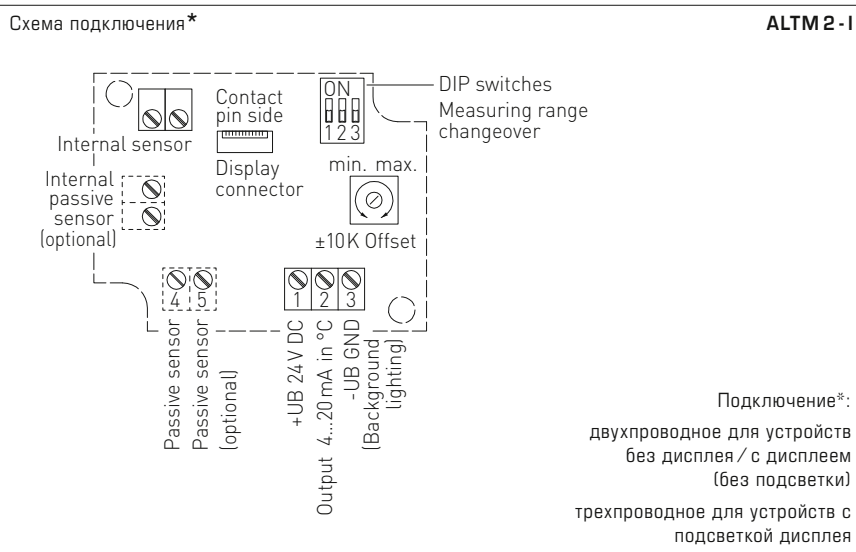


IP68 (опционально) в литой водонепроницаемой оболочке*, с накаткой

* High-performance encapsulation against vibration, mechanical stress and humidity

PS-PROTECTION PERFECT SENSOR PROTECTION

Датчик температуры накладной/накладной для труб,
вкл. стяжной хомут, с вынесенным датчиком, калибруемый,
с переключением между несколькими диапазонами и активным выходом



Диапазоны измерения (настраиваемые)	DIP 1	DIP 2	DIP 3
-20...+150 °C	ON	ON	ON
-50... +50 °C	OFF	ON	ON
-20... +80 °C	ON	OFF	ON
-30... +60 °C	OFF	OFF	ON
0... +40 °C	ON	ON	OFF
0... +50 °C (default)	OFF	ON	OFF
0...+100 °C	ON	OFF	OFF
0...+150 °C	OFF	OFF	OFF



S+S REGELTECHNIK

THERMASGARD® ALTM 2 ID

Датчик температуры накладной / накладной для труб, вкл. стяжной хомут, с вынесенным датчиком, калибруемый, с переключением между несколькими диапазонами и активным выходом

ALTM 2-Q
с дисплеем,
откидной



THERMASGARD® ALTM 2 Датчик температуры накладной / накладной для труб, ID

Тип / WG01	Чувств. элемент	Выход	Конструктивное исполнение	Дисплей	Арт. №
ALTM 2					с резьбовым кабельным вводом
ALTM2-I	Pt1000	4...20 mA	вынесенный чувств. элемент		1101-1122-0219-920
ALTM2-I DISPLAY	Pt1000	4...20 mA	вынесенный чувств. элемент	■	1101-1122-2219-920
ALTM 2-Q					с разъемом M12
ALTM2-I Q	Pt1000	4...20 mA	вынесенный чувств. элемент		2001-2121-2100-001
ALTM2-I Q LCD	Pt1000	4...20 mA	вынесенный чувств. элемент	■	2001-2122-2100-001
Дополнительная плата:	опционально — другие диапазоны измерения Степень защиты IP 68 (гильза датчика в литой водонепроницаемой оболочке) погонный метр двухпроводного соединительного кабеля (ПВХ / силикон)				по запросу
Примечание	другие варианты устройств см. в каталоге инженерных систем зданий S+S!				

ПРИНАДЛЕЖНОСТИ

WLP-1	Теплопроводящая паста, без силикона	7100-0060-1000-000
дополнительная информация приводится в разделе «Принадлежности»!		