

Преобразователь средней температуры / гибкий / каналный преобразователь температуры, вкл. присоединительный фланец, калибруемый, с переключением между несколькими диапазонами и активным выходом

MWTM

Калибруемый измерительный преобразователь средней температуры THERMASGARD® MWTM (гибкий датчик) с аналоговым выходом и гибким, активным по всей длине сенсорным прутком и защитной трубкой из меди с пластиковым покрытием (защищенное исполнение), корпусом из ударопрочного пластика и с быстрозаворачиваемыми винтами.

Служит для измерения среднего значения температуры газообразных сред – например, в вентиляционных каналах и каналах систем кондиционирования воздуха – для всего поперечного сечения или на определенном участке длины. Прокладывается в форме меандра и может выполнять роль каналного датчика. Поставляется длиной от 0,4 до 20 м, серийно комплектуется присоединительным фланцем. Для правильного монтажа гибкий шуп поставляется вместе с монтажными скобами МК-05-M (принадлежности). Датчик откалиброван на заводе. При наличии определенных условий окружающей среды специалист может выполнить точную настройку.

**ТЕХНИЧЕСКИЕ ДАННЫЕ**

Напряжение питания:	24 В перем. / пост. тока (±10 %) для варианта U 15...36 В пост. тока для варианта I, зависит от нагрузки, стабилизированное, остаточная пульсация ±0,3 В
Нагрузка:	$R_a(Om) = (U_b - 14 V) / 0,02 A$ для варианта I
Сопротивление нагрузки:	$R_L > 5 kOm$ для варианта U
Потребляемая мощность:	< 1,0В·А / 24В пост. тока; < 2,2В·А / 24В перем. тока
Чувствительный элемент:	Pt1000, DIN EN 60751, класс B
Диапазон измерения:	<b>переключение между 8 диапазонами измерения</b> , см. таблицу (опционально – другие диапазоны измерения) $T_{min} -30 °C$ , $T_{max} +80 °C$ , <b>с ручной коррекцией нуля (±10 K)</b>
Выход:	0–10 В или 4...20 мА
Температура окружающей среды:	-30...+70 °C (измерительный преобразователь)
Тип подключения:	по двух- или трехпроводной схеме
Гильза:	высококачественная сталь V4A (1.4571)
Материал гибкой измерительной части:	<b>медь с пластиковым покрытием</b> , с пружиной для защиты от перегиба
Размеры датчика и измерительной части:	Ø = 5,0 мм, номинальная длина NL = 0,4 м / 3 м / 6 м (опционально — до макс. 20 м)
Активная длина:	активен по всей длине
Корпус:	пластик, устойчивый к ультрафиолетовому излучению, полиамид, 30 % усиление стеклянными шариками, с быстрозаворачиваемыми винтами (комбинация шлиц / крестовой шлиц), цвет — транспортный белый (аналогичен RAL 9016), крышка дисплея прозрачная!
Размеры корпуса:	72 x 64 x 37,8 мм (Тур 1 без дисплея) 72 x 64 x 43,3 мм (Тур 1 с дисплеем)
Подсоединение кабеля:	<b>резьбовой кабельный ввод</b> из пластика (M 16 x 1,5; с разгрузкой от натяжения, сменный, макс. внутренний диаметр 10,4 мм) <b>или разъем M12</b> согласно DIN EN 61076-2-101 (опционально по запросу)
Электрическое подключение:	0,14–1,5 мм², по винтовым зажимам на плате
Прокладка:	минимальный радиус изгиба 35 мм, допустимые вибрационные нагрузки $\leq 1/2 g$
Монтаж/подключение:	при помощи присоединительного фланца, пластик (опционально – оцинкованная сталь, см. «Принадлежности») и монтажных скоб <b>МК-05-M</b>
Допустимая относительная влажность воздуха:	< 95 %, без конденсата
Класс защиты:	III (согласно EN 60730)
Степень защиты:	<b>IP65</b> (согласно EN 60529) Корпус проверен, TÜV SÜD, отчет № 713139052 (Тур 1)
Нормы:	соответствие CE-нормам, электромагнитная совместимость согласно EN 61326, директива 2014 / 30 / EU
Опционально:	<b>дисплей с подсветкой</b> , двухстрочный, вырез ок. 36 x 15 мм (ширина x высота), для индикации <b>фактической температуры</b> и <b>самодиагностики</b> (выход за верхнюю границу диапазона измерения, выход за нижнюю границу диапазона измерения, обрыв датчика, короткое замыкание датчика)
<b>ПРИНАДЛЕЖНОСТИ</b>	см. таблицу



Индикация и самодиагностика  
THERMASGARD®  
Измерительный преобразователь



Стандартный



Выход за верхнюю границу диапазона измерения



Выход за нижнюю границу диапазона измерения



Обрыв датчика



Короткое замыкание датчика



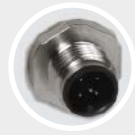
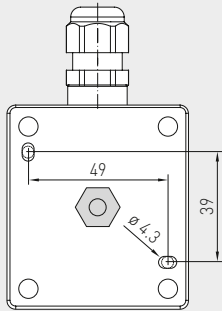
S+S REGELTECHNIK

THERMASGARD® MWTM

Преобразователь средней температуры / гибкий / каналный преобразователь температуры, вкл. присоединительный фланец, калибруемый, с переключением между несколькими диапазонами и активным выходом

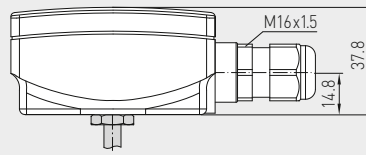
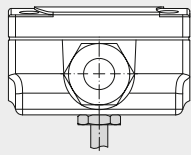


Габаритный чертёж

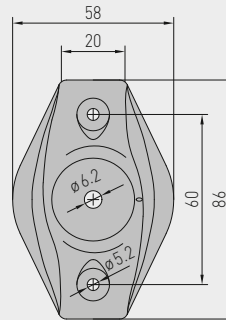
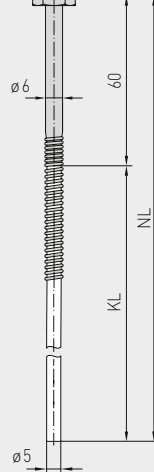
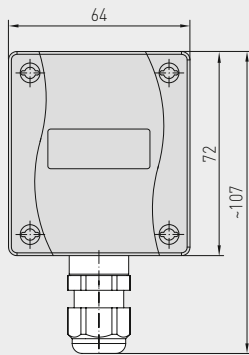
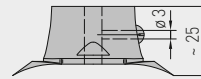
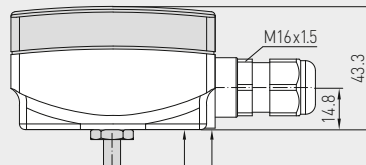
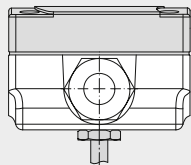


разъем M12  
(опционально по запросу)

без дисплея



с дисплеем



MWTM

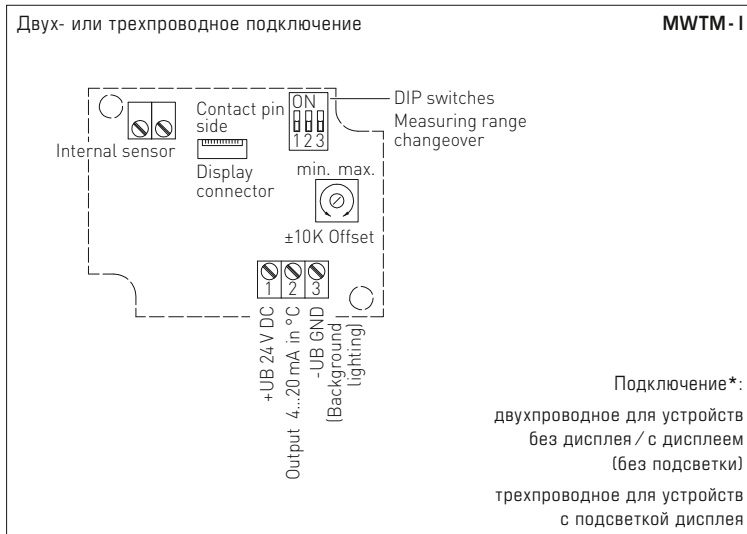
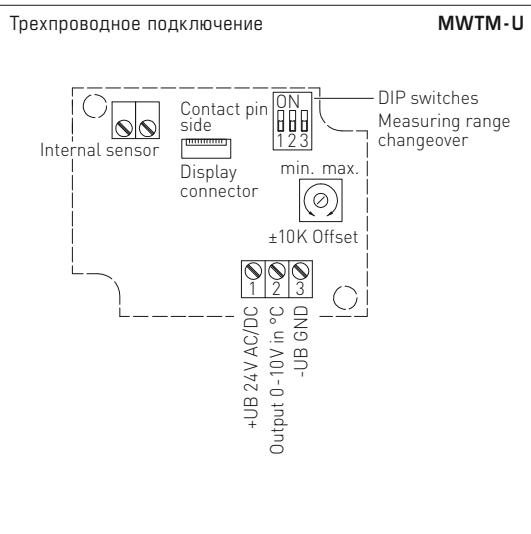
MWTM  
с дисплеем



MF-06-K  
Присоединительный  
фланец из пластика

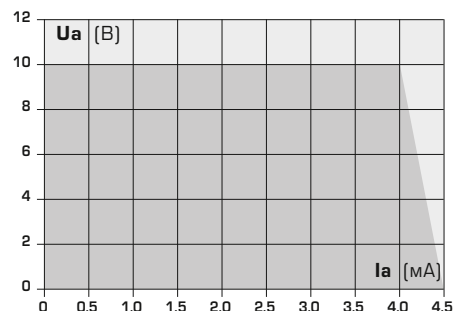


Преобразователь средней температуры / гибкий / канальный преобразователь температуры, вкл. присоединительный фланец, калибруемый, с переключением между несколькими диапазонами и активным выходом



Диапазоны измерения (настраиваемые)	DIP 1	DIP 2	DIP 3
-20... +150 °C	ON	ON	ON
-50... +50 °C	OFF	ON	ON
-20... +80 °C	ON	OFF	ON
-30... +60 °C	OFF	OFF	ON
0... +40 °C	ON	ON	OFF
0... +50 °C (default)	OFF	ON	OFF
0... +100 °C	ON	OFF	OFF
0... +150 °C	OFF	OFF	OFF

Зависимость выходного напряжения от выходного тока

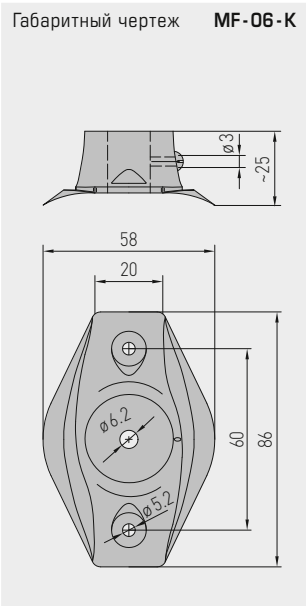




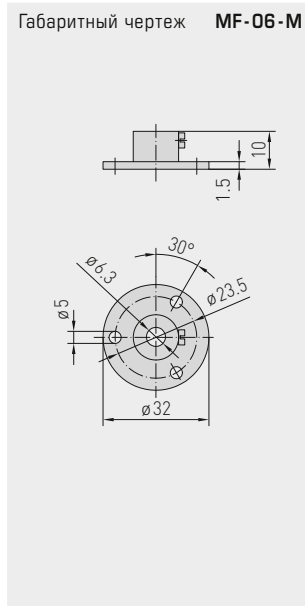
S+S REGELTECHNIK

THERMASGARD® MWTM

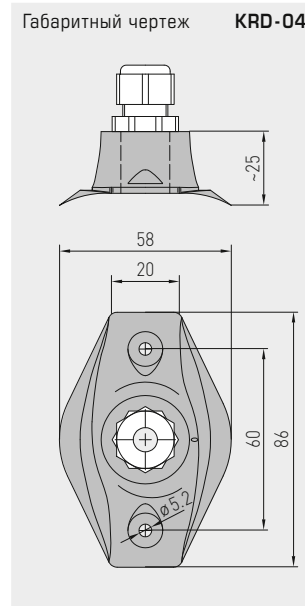
Преобразователь средней температуры / гибкий / каналный преобразователь температуры, вкл. присоединительный фланец, калибруемый, с переключением между несколькими диапазонами и активным выходом



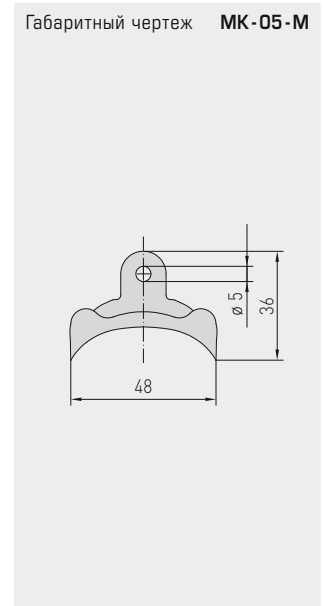
**MF-06-K**  
Присоединительный фланец из пластика



**MF-06-M**  
Присоединительный фланец из металла



**KRD-04**  
Ввод для капиллярной трубки из пластика



**MK-05-M**  
Монтажные скобы из оцинкованной стали



**THERMASGARD® MWTM** Преобразователь средней температуры / гибкий / каналный преобразователь температуры

Тип / WGD1	Чувств. элемент	Выход	Длина гибкой измерительной части	Арт. №
<b>MWTM-I</b>				<b>IP65, вариант I</b>
MWTM-I 0,4M	Pt1000	4...20 mA	<b>0,4 м</b>	1101-3132-0089-900
MWTM-I 3M	Pt1000	4...20 mA	<b>3,0 м</b>	1101-3132-0239-900
MWTM-I 6M	Pt1000	4...20 mA	<b>6,0 м</b>	1101-3132-0269-900
<b>MWTM-U</b>				<b>IP65, вариант U</b>
MWTM-U 0,4M	Pt1000	0-10 В	<b>0,4 м</b>	1101-3131-0089-900
MWTM-U 3M	Pt1000	0-10 В	<b>3,0 м</b>	1101-3131-0239-900
MWTM-U 6M	Pt1000	0-10 В	<b>6,0 м</b>	1101-3131-0269-900
Дополнительная плата:	опционально — другие диапазоны измерения <b>Дисплей</b> с подсветкой, двухстрочный погонный метр чувствительного кабеля (с 6 м до 20 м)			по запросу
Опционально:	Подсоединение кабеля с <b>разъемом M12</b> согласно DIN EN 61076-2-101			по запросу

**ПРИНАДЛЕЖНОСТИ**

<b>MF-06-K</b>	Присоединительный фланец из пластика (содержится в комплекте поставки)	7100-0030-1000-000
<b>MF-06-M</b>	Присоединительный фланец из металла (оцинкованная сталь), Ø 35 мм	7100-0030-5000-000
<b>KRD-04</b>	Ввод для капиллярной трубки из пластика (не содержится в комплекте поставки)	7100-0030-7000-000
<b>MK-05-M</b>	Монтажные скобы (6 шт.) из оцинкованной стали (при NL = 3,0 м / 6,0 м, содержатся в комплекте поставки)	7100-0034-0000-000

подробная информация в последнем разделе!