

Накладной измерительный преобразователь температуры /
накладной датчик для труб, с вынесенным датчиком, вкл. стяжной хомут,
с поддержкой технологий Bluetooth и EtherCAT P

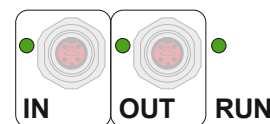
Подсоединяемый к сети накладной измерительный преобразователь температуры (выносное исполнение) ТHERMASGARD® ALTM2- EtherCAT P с разъемом M8 (кодировка для EtherCATP), с поддержкой технологии Bluetooth, в ударопрочном пластиковом корпусе с быстрозаворачиваемыми винтами, на выбор с дисплеем и линейным индикатором или без них, накладной кабельный датчик, вкл. стяжной хомут. Предназначен для измерения температуры на поверхности линий, труб (например, горячего и холодного водоснабжения) или отопительных магистралей для регулирования степени нагрева. Датчик откалиброван на заводе.

Сверхнадежный, поддерживающий технологию EtherCAT P измерительный преобразователь для промышленности: с простым подсоединением к ПЛК с помощью файла конфигурации ESI в устройстве, с функциями диагностики (например, счетчик ошибок обмена данными), расширенными возможностями настройки, просмотром истории (мин./макс. значения) и определением интервалов технического обслуживания датчика. В качестве опции с большим подсвечиваемым дисплеем (трехстрочный, можно индивидуально настроить индикацию как в 7-сегментном поле, так и в поле с точечной матрицей) и линейным индикатором (семь настраиваемых светодиодов) для графического отображения, например, в виде светофорного индикатора.

ALTM2- EtherCAT P



EtherCAT P
Кабельное соединение и
светодиодный индикатор состояния



ТЕХНИЧЕСКИЕ ДАННЫЕ	
Напряжение питания:	24 В пост. тока через EtherCAT P (U _S)
Потребляемая мощность:	< 3 Вт
Протокол шины:	EtherCAT
Беспроводная технология:	Bluetooth (LE)
Чувствительный элемент:	Pt1000, DIN EN 60751, класс B (Perfect Sensor Protection при IP68)
Диапазон измерения:	-50...+150 °C
Погрешность (температура):	обычно ±0,2КК при +25 °C
Среда:	чистый воздух и неагрессивные, негорючие газы
Защита чувствительного элемента:	накладной датчик для труб из высококач. стали V4A (1.4571), Ø = 6 мм, L = 50 мм
Кабель датчика:	силикон, SiHF, 2 × 0,25 мм ² ; длина кабеля (KL) = 1,5 м (в качестве опции также другие значения длины и границы диапазонов измерения, например, для ПТФЭ до +250 °C или для стеклоткани со стальной оплеткой до +350 °C)
Корпус:	пластик, устойчивый к ультрафиолетовому излучению, полиамид, 30 % усиление стеклянными шариками, с быстрозаворачиваемыми винтами (комбинация шлиц/крестовый шлиц), цвет — транспортный белый (аналогичен RAL 9016), крышка дисплея прозрачная!
Размеры:	126 x 90 x 50 мм (Тур 2)
Подсоединение кабеля:	разъем M8, с кодировкой для EtherCAT P
Монтаж/подключение:	бесконечная стяжная лента (хомут) с замком из металла (входит в объем поставки), диаметр 13-92 мм (1/4-3 дюйма), Д = 300 мм
Окружающая температура:	измерительный преобразователь: -30...+70 °C
Допустимая относительная влажность воздуха:	< 95 %, без конденсата
Класс защиты:	III (согласно стандарту EN 60730)
Степень защиты корпус:	IP 54 (согласно EN 60 529)
Степень защиты датчик:	IP65 (согласно EN 60529) влагонепроницаемая гильза (стандартное исполнение) IP68 (согласно EN 60529) водонепроницаемая гильза (опция)
Нормы:	соответствие нормам ЕС, согласно директиве 2014 / 30 / EU «Электромагнитная совместимость», директиве о радио- и телекоммуникационном оборудовании 2014 / 53 / EU
Комплектация:	дисплей с подсветкой, трехстрочный, программируемый, вырез ок. 51 × 29 мм (Ш × В), для индикации измеренной температуры или индивидуально программируемого значения. Линейный индикатор, семь настраиваемых светодиодов, для графического отображения измеренного значения.
ПРИНАДЛЕЖНОСТИ	см. таблицу
EtherCAT P	Светодиодный индикатор состояния
1-й СВЕТОДИОД	IN
Не горит	Отсутствует соединение с предшествующим модулем EtherCAT
Горит	LINK: выполняется соединение с предшествующим модулем EtherCAT
Мигает	ACT: обмен данными с предшествующим модулем EtherCAT
2-й СВЕТОДИОД	OUT
Не горит	Отсутствует соединение с последующим модулем EtherCAT
Горит	LINK: выполняется соединение с последующим модулем EtherCAT
Мигает	ACT: обмен данными с последующим модулем EtherCAT
3-й СВЕТОДИОД	RUN
Не горит	Модуль EtherCAT в состоянии «InIt»
Мигает быстро	Модуль EtherCAT в состоянии «Pre-Operational»
Мигает медленно	Модуль EtherCAT в состоянии «Safe-Operational»
Горит	Модуль EtherCAT в состоянии «Operational»
Светодиодные индикаторы состояния находятся возле кабельных соединений.	

Индикация на дисплее измеренного значения xx- ECATP Tyr 2



Температура

Программируемая индикация на дисплее xx- ECATP Tyr 2





NEW

S+S REGELTECHNIK

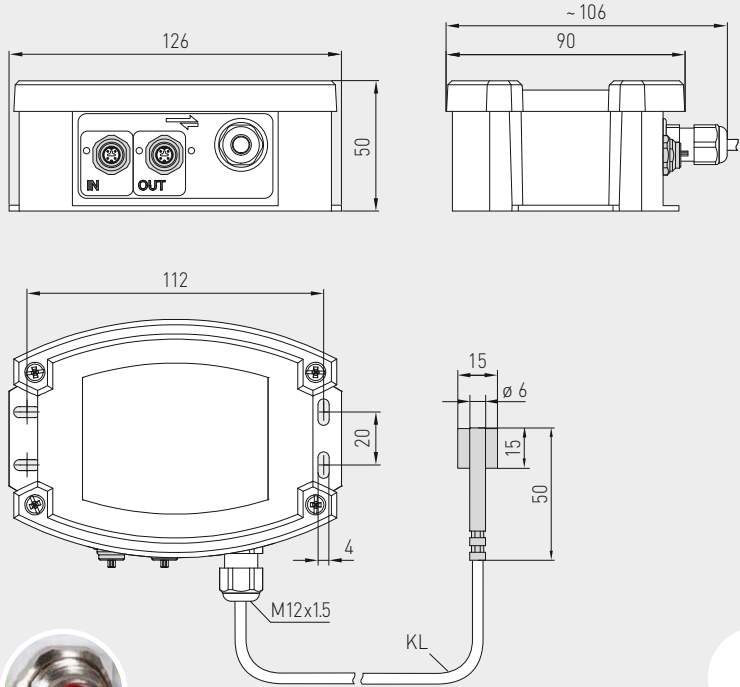
THERMASGARD® **ALTM2-EtherCAT P**

Накладной измерительный преобразователь температуры /
накладной датчик для труб, с вынесенным датчиком, вкл. стяжной хомут,
с поддержкой технологий Bluetooth и EtherCAT P

Габаритный чертеж

ALTM2-EtherCAT P

ALTM2-EtherCAT P
с дисплеем и линейным индикатором



Разъем M8
с кодировкой для EtherCAT P



IP65 (стандартные)
влагоотталкивающий

IP68 (опционально)
водонепроницаемый
Perfect Sensor Protection

IP54 (опционально)
с кабелем из стеклонити

High-performance encapsulation against
vibration, mechanical stress and humidity

PS-PROTECTION
PERFECT SENSOR PROTECTION

THERMASGARD®
ALTM2-EtherCAT P

Накладной измерительный преобразователь температуры с вынесенным датчиком,
с поддержкой технологии EtherCAT P

Тип / WG02	Диапазон	Чувств. элемент	Выход	Линейный индикатор Дисплей	Арт. №
ALTM2-ECATP xx					
ALTM2-ECATP	-50...+150 °C	Pt1000	EtherCAT P		2001-2171-9100-001
ALTM2-ECATP LCD	-50...+150 °C	Pt1000	EtherCAT P	☐ ■	2001-2172-9100-001
Примечание:	кабельное соединение с разъемом M8 (с кодировкой для EtherCAT P)				
Дополнительная плата:	Степень защиты IP68 (гильза датчика в литой водонепроницаемой оболочке) погонный метр двухпроводного соединительного кабеля (силикон /PTFE/стеклонить)				по запросу

ПРИНАДЛЕЖНОСТИ

WLP-1 Теплопроводящая паста, без силикона 7100-0060-1000-000

Подробная информация в последнем разделе «Принадлежности»!

