

Втулочный датчик с измерительным преобразователем температуры, с поддержкой технологий Bluetooth и EtherCAT P

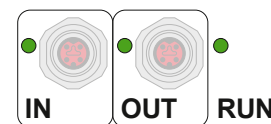
Подсоединяемый к сети втулочный измерительный преобразователь температуры THERMASGARD® HFTM - EtherCAT P с разъемом M8 (кодировка для EtherCAT P), с поддержкой технологии Bluetooth, в ударопрочном пластиковом корпусе с быстрозаворачиваемыми винтами, на выбор с дисплеем и линейным индикатором или без них, кабельный датчик с гильзой из нержавеющей стали. Втулочный датчик измеряет температуру жидких и газообразных сред. Используется в качестве канального датчика или в качестве погружного и ввинчиваемого датчика посредством установки в погружную гильзу THE (принадлежности). Датчик откалиброван на заводе.

Сверхнадежный, поддерживающий технологию EtherCAT P измерительный преобразователь для промышленности: с простым подсоединением к ПЛК с помощью файла конфигурации ESI в устройстве, с функциями диагностики (например, счетчик ошибок обмена данными), расширенными возможностями настройки, просмотром истории (мин./макс. значения) и определением интервалов технического обслуживания датчика. В качестве опции с большим подсвечиваемым дисплеем (трехстрочный, можно индивидуально настроить индикацию как в 7-сегментном поле, так и в поле с точечной матрицей) и линейным индикатором (семь настраиваемых светодиодов) для графического отображения, например, в виде световорного индикатора.

HFTM - EtherCAT P



EtherCAT P
Кабельное соединение и светодиодный индикатор состояния



| ТЕХНИЧЕСКИЕ ДАННЫЕ | |
|--|--|
| Напряжение питания: | 24 В пост. тока через EtherCAT P (U ₅) |
| Потребляемая мощность: | < 3 Вт |
| Протокол шины: | EtherCAT |
| Беспроводная технология: | Bluetooth (LE) |
| Чувствительный элемент: | Rt1000, DIN EN 60751, класс B (Perfect Sensor Protection при IP68) |
| Диапазон измерения: | -50...+150 °C; T _{max} до +150 °C |
| Погрешность (температура): | обычно ±0,2 K при +25 °C |
| Среда: | чистый воздух и неагрессивные, негорючие газы; жидкости: зависит от выбранной погружной гильзы (принадлежности) |
| Защита чувствительного элемента: | гильза из нержавеющей стали V4A (1.4571), диаметр 6 мм, номинальная длина (NL) = 50 мм (опция: от 30 до 400 мм) |
| Кабель датчика: | силикон, SiHF, 2 x 0,25 мм ² ; длина кабеля (KL) = 1,5 м (в качестве опции также другие значения длины и границы диапазонов измерения, например, для ПТФЭ до +250 °C или для стеклонити со стальной оплеткой до +350 °C) |
| Корпус: | пластик, устойчивый к ультрафиолетовому излучению, полиамид, 30 % усиление стеклянными шариками, с быстрозаворачиваемыми винтами (комбинация шлиц/крестовый шлиц), цвет — транспортный белый (аналогичен RAL 9016), крышка дисплея прозрачная! |
| Размеры: | 126 x 90 x 50 мм (Тур 2) |
| Подсоединение кабеля: | разъем M8 , с кодировкой для EtherCAT P |
| Температура окружающей среды: | измерительный преобразователь: -30...+70 °C |
| Допустимая относительная влажность воздуха: | < 95 %, без конденсата |
| Класс защиты: | III (согласно стандарту EN 60730) |
| Степень защиты корпус: | IP 54 (согласно EN 60 529) |
| Степень защиты датчик: | IP65 (согласно EN 60 529) влагонепроницаемая гильза (стандартное исполнение) IP68 (согласно EN 60 529) водонепроницаемая гильза (опция) IP54 (согласно EN 60 529) с кабелем из стеклонити (опция) |
| Нормы: | соответствие нормам ЕС, согласно директиве 2014 / 30 / EU «Электромагнитная совместимость», директиве о радио- и телекоммуникационном оборудовании 2014 / 53 / EU |
| Комплектация: | дисплей с подсветкой , трехстрочный, программируемый, вырез ок. 51 x 29 мм (Ш x В), для индикации измеренной температуры или индивидуально программируемого значения. Линейный индикатор , семь настраиваемых светодиодов, для графического отображения измеренного значения. |
| ПРИНАДЛЕЖНОСТИ | см. таблицу |
| EtherCAT P | Светодиодный индикатор состояния |
| 1-й СВЕТОДИОД | IN |
| Не горит | Отсутствует соединение с предшествующим модулем EtherCAT |
| Горит | LINK: выполняется соединение с предшествующим модулем EtherCAT |
| Мигает | ACT: обмен данными с предшествующим модулем EtherCAT |
| 2-й СВЕТОДИОД | OUT |
| Не горит | Отсутствует соединение с последующим модулем EtherCAT |
| Горит | LINK: выполняется соединение с последующим модулем EtherCAT |
| Мигает | ACT: обмен данными с последующим модулем EtherCAT |
| 3-й СВЕТОДИОД | RUN |
| Не горит | Модуль EtherCAT в состоянии «Init» |
| Мигает быстро | Модуль EtherCAT в состоянии «Pre-Operational» |
| Мигает медленно | Модуль EtherCAT в состоянии «Safe-Operational» |
| Горит | Модуль EtherCAT в состоянии «Operational» |
| Светодиодные индикаторы состояния находятся возле кабельных соединений. | |

Индикация на дисплее измеренного значения **xx-ECATP** Тур 2



Температура

Программируемая индикация на дисплее **xx-ECATP** Тур 2





NEW

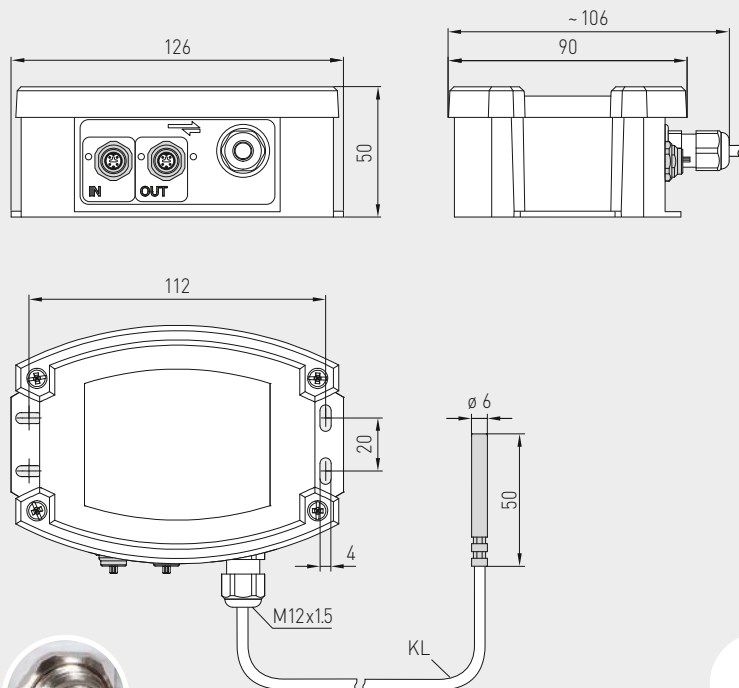
S+S REGELTECHNIK

THERMASGARD® HFTM - EtherCAT P

Втулочный датчик с измерительным преобразователем температуры, с поддержкой технологий Bluetooth и EtherCAT P

Габаритный чертеж

HFTM - EtherCAT P



Разъем M8
с кодировкой для EtherCAT P



HFTM - EtherCAT P
с дисплеем и линейным индикатором



IP65 (стандартные)
влагоотталкивающий

IP68 (опционально)
водонепроницаемый
Perfect Sensor Protection

IP54 (опционально)
с кабелем из **стеклонити**

High-performance encapsulation against vibration, mechanical stress and humidity

PS-PROTECTION
PERFECT SENSOR PROTECTION

THERMASGARD®
HFTM - EtherCAT P

Втулочный датчик с измерительным преобразователем температуры, с поддержкой технологии EtherCAT P

| Тип / WG02 | Диапазон измерения температура | Чувств. элемент | Выход | Линейный индикатор Дисплей | Арт. № |
|-----------------------|--|-----------------|------------|--|--------------------|
| HFTM-ECATP xx | | | | | |
| HFTM-ECATP | -50...+150 °C | Pt1000 | EtherCAT P | | 2001-2161-9100-001 |
| HFTM-ECATP LCD | -50...+150 °C | Pt1000 | EtherCAT P | □ ■ | 2001-2162-9100-001 |
| Примечание: | кабельное соединение с разъемом M8 (с кодировкой для EtherCAT P) | | | | |
| Дополнительная плата: | Степень защиты IP68 (гильза датчика в литой водонепроницаемой оболочке) | | | погонный метр двухпроводного соединительного кабеля (силикон / PTFE / стеклонить) | по запросу |
| | другая длина рукава датчика (опционально 30...400 мм) | | | | по запросу |

ПРИНАДЛЕЖНОСТИ

TNE-xx Погружная гильза из высококачественной стали V4A (1.4571) или никелированной латуни, Ø=9 мм
внутренний диаметр гнезда 5,2 мм, с **нажимной винт** M12 x1,5

Подробная информация в последнем разделе «Принадлежности»!

