



# Zen Tec

---

## Z037-4C0

---

**Wifi программируемый логический контроллер  
с человеко-машинным интерфейсом,  
Modbus TCP / Modbus RTU шлюз.**

### **Лист технических данных**

---

#### **Оглавление**

Вступление.....	2
Сведения о безопасности.....	2
Технические данные:.....	3
Габариты и монтаж:.....	5
Схема расположения элементов.....	7
Работа в сети передачи данных.....	8
Подтяжка линии (смещение).....	8
Встроенный терминатор.....	9
Работа в WiFi сетях.....	9
Подключение zWorkBench к контроллеру Z031 по WiFi.....	12
Гарантийные обязательства.....	13

---

Документ D300323  
Версия 1.0

**[lantaclimate.ru](http://lantaclimate.ru) | отдел продаж: [sale@lantaclimate.ru](mailto:sale@lantaclimate.ru)**

Автоматизация, диспетчеризация инженерных систем  
Широкий ассортимент оборудования. Производство шкафов автоматики

## Вступление

Дорогие коллеги!

Коллектив Зентек благодарит вас за выбор ПЛК Z037. Этот контроллер идеально подойдет для ваших проектов автоматизации.

Все контроллеры проходят 100% выходной контроль, что позволяет нам быть уверенными в безупречном качестве производимой продукции.

## Сведения о безопасности

К работе с устройством, его подключением, настройкой и т. п. допускается только сертифицированный специалист, прошедший необходимое обучение и имеющий допуски к работе с электротехническим оборудованием.

Необходимо соблюдать требования электробезопасности, регламентированные действующими документами для конкретного региона или страны.

## Важное замечание:

Информация, содержащаяся в этой публикации о устройстве, схемах, рекомендациях, приложениях и т.п. предоставляется только для Вашего удобства и может быть заменена при последующих ревизиях данного документа и/или связанных документов.

Вашей ответственностью является проверка актуальности данных.

ZENTEC LLC НЕ ПРЕДОСТАВЛЯЕТ НИКАКИХ ЗАЯВЛЕНИЙ ИЛИ КАКИХ-ЛИБО ГАРАНТИЙ ЯВНЫХ ИЛИ ПОДРАЗУМЕВАЕМЫХ, ПИСЬМЕННЫХ ИЛИ УСТНЫХ, СВЯЗАННЫХ С ДАННОЙ ПУБЛИКАЦИЕЙ.

**ZENTEC LLC не несет никакой ответственности за правильность выбора покупателем цели использования устройства.**

**Технические данные:**Таблица 1  
Технические данные

<b>Общие параметры</b>	
Тип процессора	ESP32-D0WDQ6
Объем памяти пользовательских программ, КВ	524
ОЗУ, КВ	64
Рабочая частота, МГц	160
Часы реального времени	Есть, энергозависимые
Wifi	802.11 b/g/n/e/i
Режимы Wi-Fi:	Station/SoftAP/SoftAP+Station/P2P
Безопасность Wi-Fi:	WPA/WPA2/WPA2-Enterprise/WPS
Шифрование:	AES/RSA/ECC/SHA
Протокол передачи данных по wifi:	Modbus TCP, MQTT, NTP
Система проектирования прикладного ПО	zWorkbench@Zentec LLC
Количество программных блоков	до 6000
<b>Электрические параметры</b>	
Напряжение питания	10...35В
Род тока	Постоянный
Потребляемая мощность	Максимум 5,3 Вт.
Тип вторичного преобразователя напряжения	Импульсный без изоляции
Прерывание напряжения питания	5мс
Устойчивость к наносекундным помехам	± 1 кВ
Устойчивость к статическому электричеству	2 кВ
<b>Тип исполнения</b>	
В корпусе из ABS пластика. Передняя поверхность из закаленного стекла и синтетических плёнок.	
Монтаж в отверстие в электротехнический шкаф.	
Защита по IP	55 — по передней панели 21 — по задней панели

<b>Встроенный порт RS-485</b>	
Количество портов	2шт
Скорость порта	2400 — 460800 бит/с
Защита от подачи напряжения	Встроенные TVS и автоматические предохранители. Максимальное напряжение $\pm 40\text{В}$
Защита от статики	Дренажные цепи
Гальваническая развязка	Отсутствует
Встроенный протокол	Modbus RTU
Режим работы порта	Главный / Подчинённый
Встроенная подтяжка	Не отключаемая
Терминатор	Отсутствует
<b>Условия эксплуатации</b>	
Температура окружающего воздуха рабочая	+5...+55°C
Температура окружающего воздуха хранения	-40...+60°C
Влажность окружающего воздуха	10...90% без конденсации
Вибростойкость	10Гц в любом направлении. Ускорение 2G.
Размер	150*88*24мм
Вес без упаковки	Около 150гр
Гарантийный срок	3 года
Срок службы	10 лет

## **Внешний вид и габариты:**

Контроллер состоит из пятичастей:

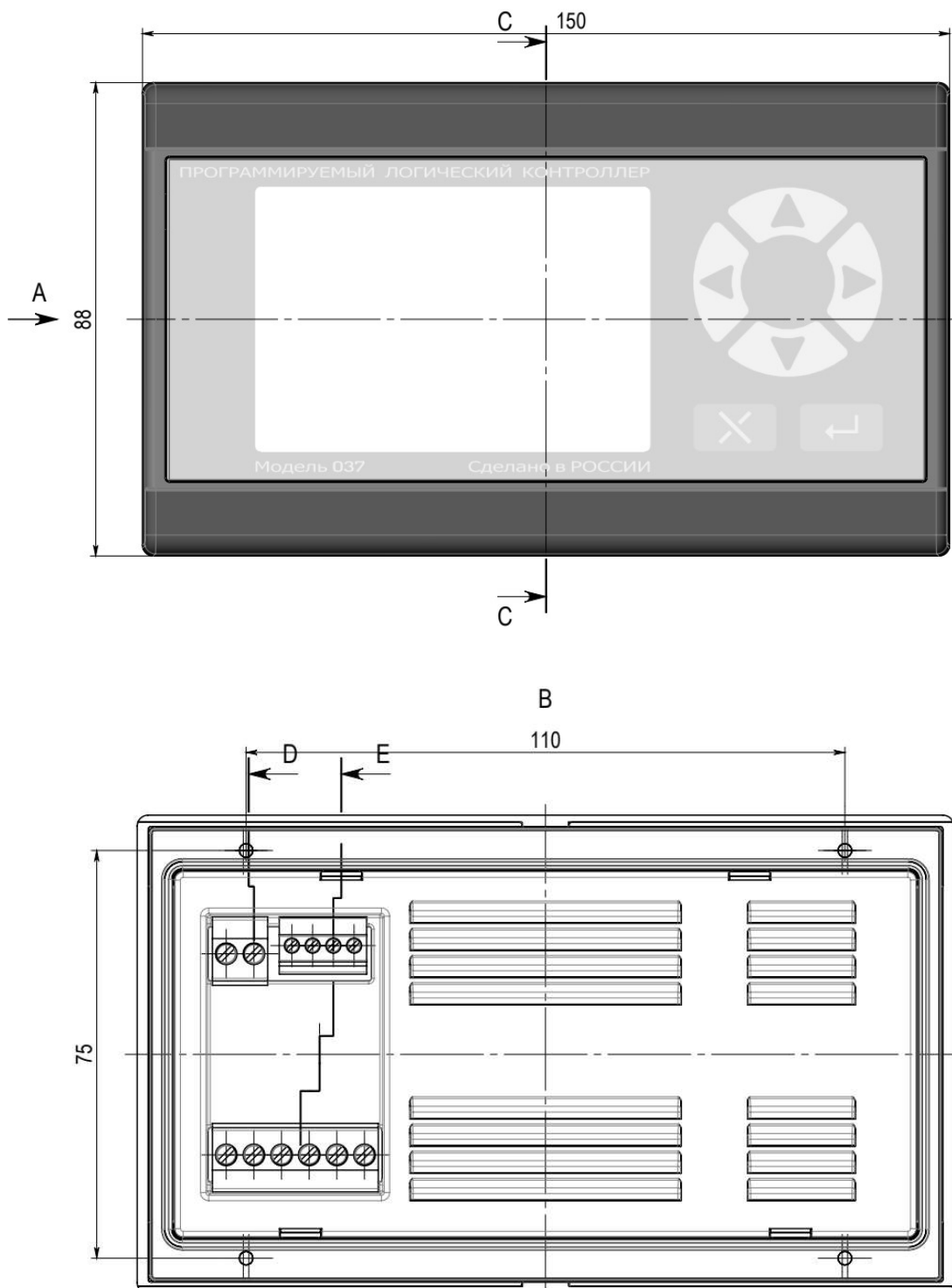
- пластиковый корпус с электроникой, ЖКИ и клеммами;
- резиновый уплотнитель;
- две пластиковые заглушки
- задняя крышка.

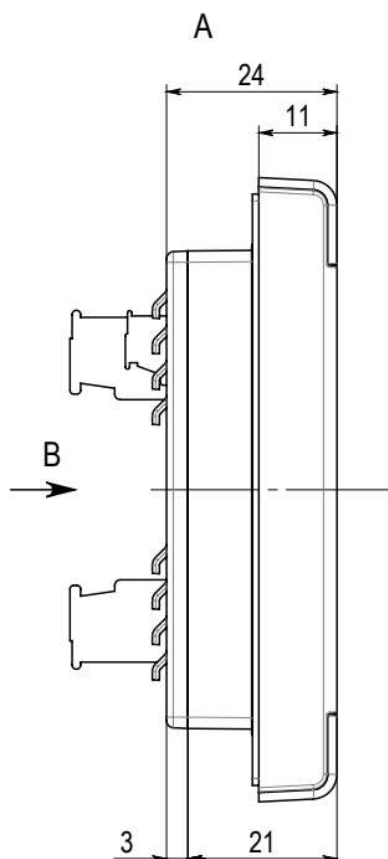
## **Общий вид:**



На изображении Z037 с открытой нижней заглушкой

**Монтажные размеры:**



**Монтажные размеры:****Работа в сети передачи данных.**

Для реализации сетевых функций, контроллер необходимо объединить с другими контроллерами по интерфейсу RS-485. Используемый протокол — Modbus RTU.

Топология сети — стандартная для сетей RS-485, линейная без ответвлений. Клеммы подключения интерфейса обозначены как **RA0/RB0** и **RA1/RB1**.

**Подтяжка линии (смещение).**

Обмен между контроллерами организован так, что их приемники постоянно «слушают шину». В те моменты, когда нет передачи, шина наиболее чувствительна к помехам. Для подавления помех в линии установлены смещающие (подтягивающие) резисторы.

**Встроенный терминатор.**

В ПЛК Z037 не предусмотрен встроенный терминатор.

**Работа в WiFi сетях.**

Пожалуйста, обратитесь к документу D290323

## Гарантийные обязательства

1. Срок службы (годности) контроллера **Z037)** (далее по тексту — **Оборудование**) составляет 10 (десять) лет со дня производства. Этот срок является временем в течение которого потребитель данного **Оборудования** может безопасно им пользоваться при условии соблюдения руководства по эксплуатации и проводя необходимое обслуживание.
2. Срок службы исчисляется с момента производства **Оборудования** на заводе-изготовителе.
3. Производитель гарантирует отсутствие дефектов и неисправностей **Оборудования** и несет ответственность по гарантийным обязательствам в соответствии с законодательством Российской Федерации.
4. Гарантийный срок эксплуатации **Оборудования** составляет **3 (три)** года со дня отгрузки покупателю.
5. Гарантийный срок исчисляется с момента отгрузки **Оборудования** потребителю.
6. Вне зависимости от даты продажи, гарантийный срок не может превышать 3,5 (три с половиной) года с даты производства **Оборудования**.
7. В течение гарантийного срока Производитель обязуется бесплатно устранить дефекты **Оборудования** путем его ремонта или замены на аналогичное при условии, что дефект возник по вине Производителя. **Оборудование**, предоставляемое для замены, может быть как новым, так и восстановленным, но в любом случае Производитель гарантирует, что его характеристики будут не хуже, чем у заменяемого устройства.
8. Выполнение Производителем гарантийных обязательств по ремонту вышедшего из строя оборудования влечет за собой увеличение гарантийного срока на время ремонта оборудования.
9. Гарантийный ремонт осуществляется на территории **Сервисного центра** или официального дилера. Доставка неисправного оборудования к месту диагностики и ремонта осуществляется за счет покупателя.
10. Ни при каких обстоятельствах Производитель и представитель Производителя не несет ответственности за любые убытки, включая потерю прибыли и другие случайные, последовательные или косвенные убытки, возникшие вследствие некорректных действий по монтажу, сопровождению, эксплуатации либо связанных с производительностью, выходом из строя или временной неработоспособностью **Оборудования**.
11. Производитель не несет ответственности в случае, если тестирование **Оборудования** показало, что заявленный дефект отсутствует, либо он возник вследствие нарушения правил монтажа или условий эксплуатации, а также любых действий, связанных с попытками добиться от устройства выполнения функций, не заявленных Производителем.
12. Условия гарантии не предусматривают профилактику **Оборудования** силами и за счет Производителя.
13. Производитель не несет ответственности за дефекты и неисправности **Оборудования**, возникшие в результате:
  - несоблюдения правил транспортировки, хранения, эксплуатации или в случае неправильной установки;
  - неправильных действий, использования **Оборудования** не по назначению, несоблюдения настоящей **Инструкции**;
  - механических воздействий, действия обстоятельств непреодолимой силы (таких как пожар, наводнение, землетрясение и др.) или влияния случайных внешних факторов (и пр.);
  - бросков напряжения в электрической сети;
  - неисправностей, вызванных ремонтом или модификацией **Оборудования** лицами, не уполномоченными на это Производителем;
  - повреждений, вызванных попаданием на поверхность печатной платы **Оборудования** посторонних предметов, веществ, жидкостей, насекомых и т.д.;
  - внешних дефектов (явные механические повреждения, трещины, сколы печатной платы, сломанные контакты разъёмов).