

Идентификационный номер документа: SEG-MAN-MATRIX-200

ОРИГИНАЛ

УТВЕРЖДАЮ

Генеральный директор

ООО «Сегнетикс»

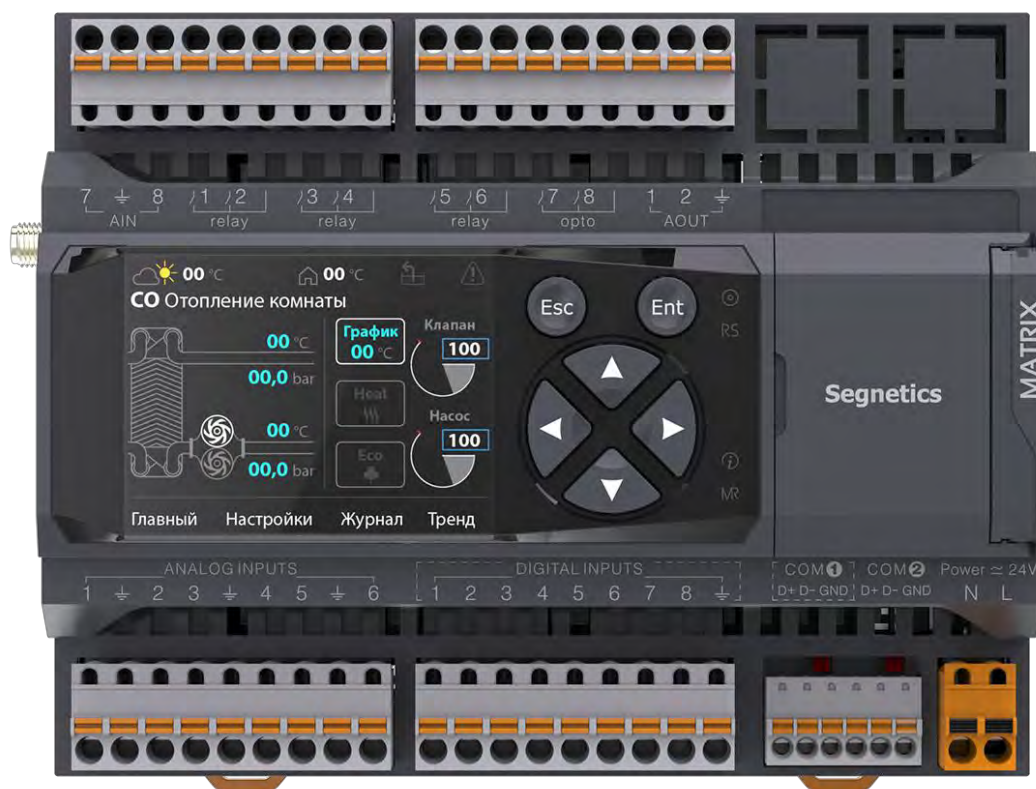
«___» _____ 2024 г.

Программируемый логический контроллер

Matrix

РУКОВОДСТВО ПОЛЬЗОВАТЕЛЯ

Версия 2.00



Segnetics

Санкт-Петербург

2024

lantaclimate.ru / Отдел продаж: sale@lantaclimate.ru

Оборудование для автоматизации, диспетчеризации инженерных систем

Оглавление

Оглавление	2
Указания по технике безопасности.....	4
Декларация соответствия CE	5
Описание	6
1.1. Назначение изделия	6
1.2. Технические характеристики	7
1.3. Соответствие стандартам	9
1.4. Условия эксплуатации	10
1.5. Комплект поставки	10
1.6. Код заказа и маркировка.....	11
1.7. Перечень модификаций.....	12
2. Основные части и их работа	13
2.1. Основные части контроллера	13
2.2. Клеммные блоки и назначение клемм.....	14
2.3. Питание.....	18
2.4. Индикация и ввод.....	19
2.5. Интерфейсы системного отсека.....	20
2.6. Дискретные входы.....	21
2.6.1. Общие сведения	21
2.6.2. Технические характеристики дискретных входов	22
2.6.3. Подключение дискретных входов.....	23
2.7. Дискретные выходы	25
2.7.1. Общие сведения	25
2.7.2. Технические характеристики дискретных выходов.....	26
2.7.3. Подключение дискретных выходов.....	27
2.8. Аналоговые входы	28
2.8.1. Общие сведения	28
2.8.2. Технические характеристики аналоговых входов	29
2.8.3. Подключение активных датчиков к аналоговым входам	32
2.8.4. Подключение резистивных температурных датчиков к аналоговым входам	33
2.9. Аналоговые выходы	34
2.9.1. Общие сведения	34
2.9.2. Технические характеристики аналоговых выходов.....	34
2.9.3. Подключение аналоговых выходов.....	35
2.10. COM-порты	36
2.10.1. Технические характеристики портов COM1, COM2	37
2.10.2. Экранирование и заземление в сетях RS-485.....	Ошибка! Закладка не определена.
2.10.3. Организация сети MTBus	39
2.11. Слот карты памяти.....	40
2.12. Беспроводной Модем	40
2.13. Системное меню	41
2.13.1. Навигация	41
2.13.2. Редактирование.....	42
2.13.3. Локализация.....	42
2.13.4. Содержание и назначение пунктов меню	43
2.13.5. О системе.....	43
2.13.6. Время.....	44
2.13.7. Сеть	45

2.13.8.	Обновление ПО.....	49
2.13.9.	Оборудование.....	50
2.13.10.	Аварии.....	52
2.14.	SMConfig.....	53
3.	Подготовка к работе и запуск в эксплуатацию.....	54
3.1.	Монтаж.....	54
3.1.1.	Габаритные и установочные размеры.....	55
3.2.	Требования к подключению и прокладке проводов.....	56
3.2.1.	Требования к подключению проводов.....	56
3.2.2.	Требования к прокладке проводов.....	56
3.2.3.	Рекомендации по подключению аналоговых цепей.....	57
3.3.	Конфигурирование контроллера.....	58
3.3.1.	Подключение к контроллеру.....	58
3.3.2.	Подключение модулей расширения.....	59
3.3.3.	Добавление модулей к контроллеру.....	61
3.3.4.	Настройка COM-портов.....	63
3.3.5.	Установка и извлечение SIM и SD карт.....	63
3.3.6.	Настройка модема.....	63
3.3.7.	Конфигурирование AIN.....	64
3.3.8.	Конфигурирование DOUT, AOUI.....	67
3.3.9.	Конфигурирование DIN.....	68
3.4.	Слот сетевых модулей NA.....	69
3.5.	Сброс на заводские настройки.....	70
4.	Системные аварии и защиты.....	71
4.1.	Типы ошибок.....	71
4.2.	Список ошибок.....	71
5.	Техническое обслуживание.....	75
5.1.	Общие сведения.....	75
5.2.	Замена батарейки.....	76
6.	Прочие сведения.....	77
6.1.	Срок службы и гарантийные обязательства.....	77
6.2.	Транспортировка и хранение.....	77
6.3.	Сведения о предприятии-изготовителе.....	77

Указания по технике безопасности

Прочитайте данную инструкцию перед началом работы.

К монтажу, эксплуатации и техническому обслуживанию контроллера должен допускаться только квалифицированный персонал, имеющий право осуществлять данные работы в соответствии с установленной практикой и стандартами техники безопасности.

Контроллер является источником опасного производственного фактора – напряжения в электрических цепях, замыкание которых может произойти через тело человека.



Не открывайте контроллер, не производите подключения проводов, если питание контроллера не отключено.



Даже если питание контроллера отключено, на клеммах может оставаться опасное напряжение от внешних источников. Например, к клеммам цифровых выходов может быть подключено напряжение внешней сети.

Декларация соответствия СЕ

Описание

1.1. Назначение изделия

Свободно программируемый контроллер Matrix предназначен для автоматизации инженерных систем жизнеобеспечения зданий, управления различными технологическими процессами и отдельным оборудованием.

Контроллер построен на базе энергоэффективного 4-ядерного процессора, имеет надежный встроенный FLASH накопитель объемом 8 Гб, TFT дисплей и клавиатуру с подсветкой.

В зависимости от модификации контроллер может иметь беспроводной 4G LTE модем для работы в сетях мобильной связи и отсек для карты памяти MicroSD для хранения исторических данных.

Контроллер работает на ОС Linux и легко программируется с помощью инструментальных средств Segnetics: SMLogix, SMArt, SMConstructor и других.

Операционная система позволяет запускать собственные программы, написанные на общедоступных языках (C/C++, java, python, php, js и прочие) и пользоваться всеми встроенными средствами доступа и управления периферией.

Различные варианты исполнения контроллера содержат широкий набор каналов ввода-вывода, что позволяет подобрать оптимальную конфигурацию оборудования для типовых задач автоматизации, а возможность увеличения количества входов/выходов за счет подключения дополнительных модулей расширения позволяет реализовать систему управления на более чем 10 тысяч каналов на базе всего одного контроллера.

Контроллер обладает продвинутыми коммуникационными возможностями, среди которых высокоскоростная системная шина MTBus и два порта RS-485. Набор коммуникационных портов может быть дополнительно расширен установкой опционального сетевого модуля.

1.2. Технические характеристики

	Наименование	Значение
Размеры	Ширина	140.0 мм
	Высота	110.0 мм
	Глубина	55.0 мм
	Вес (без упаковки)	610 г
	Крепление	на DIN-рейку TS-35/7.5/15 (EN 50022)
HMI	Светодиодная индикация	Индикатор состояния прибора; Пользовательский трёхцветный индикатор; Два индикатора обмена по встроенным интерфейсам; Два индикатора обмена по интерфейсам сетевого модуля;
	LCD TFT дисплей	320 x 240, 16 млн. цветов
	Клавиатура	6 силиконовых кнопок с подсветкой
	Часы реального времени	Сменная батарея CR1632 (время работы без питания не менее 3 лет)
	Звуковая сигнализация	Однотональная
Интерфейсы	COM1	Интерфейс RS-485, 4800 бит/с...115200 бит/с гальваническая изоляция 0.5 кВ; отключаемый «терминатор» 120 Ом; протокол Modbus-RTU; разъём – клеммная колодка
	COM2	Интерфейс RS-485, 4800 бит/с...115200 бит/с; 3 Мбит/с в режиме MTBus; без гальванической изоляции; отключаемый «терминатор» 120 Ом; протокол Modbus-RTU; разъём – клеммная колодка
	Порт расширения MRL	Порт для подключения модулей расширения MRL
	USB-Device	Стандарт USB 2.0 Разъём «MicroUSB тип B»
	Слот сетевых модулей	Поддержка сетевых модулей NA с дополнительными интерфейсами**
	Слот карт памяти *	Поддержка карт MicroSD объемом до 32 Гб (FAT32)
	4G LTE модем, разъем антенны и слот SIM-карты *	Поддержка сетей 4G LTE; GSM; GPRS/EDGE 900/1800 MHz; сообщений SMS Разъем SMA для подключения внешней антенны Слот SIM-карты стандарта MicroSIM
Вычислительное ядро	Процессор	4-ядерный 64-битный Тактовая частота 1 ГГц
	Память	ОЗУ: 512 Мб типа DDR3L ПЗУ: 8 Гб типа SLC NAND Flash
	Операционная система	Linux Debian + автоматический режим Suspend

* - зависит от модификации контроллера. Более подробно см. 1.7 Перечень модификаций

** - информацию о доступных сетевых модулях и их поддержке контроллером ищите на официальном сайте или обратитесь в службу технической поддержки для консультации.

	Наименование	Значение
Питание	Номинальное напряжение питания	24 В постоянного или переменного тока
	Рабочий диапазон напряжений питания	От 16 до 51 В постоянного тока; От 18 до 36 В переменного тока
	Максимально допустимое напряжение питания	Кратковременно до 60В
	Тип встроенного выпрямителя напряжения	Однополупериодный
	Гальваническая изоляция встроенной системы питания	Отсутствует
	Тип защиты	Плавкий предохранитель 2А переплавляемый
	Потребляемая мощность	Не более 13.5 Вт без модулей расширения; Не более 16 Вт с модулями расширения
	Класс защиты от поражения электрическим током	III
	Возможность работы от USB	Для конфигурирования контроллера и обновления ПО
Дискретные входы	Количество и тип	В зависимости от конфигурации до 32 гальванически изолированных входов с поддержкой функции счётных входов
	Гальваническая изоляция	Групповая, по 8 входов в группе
	Электрическая прочность изоляции	1.5 кВ
	Номинальное напряжение питания входов	24 В постоянного или переменного тока
	Максимально допустимое напряжение на входе	60 В
Дискретные выходы	Количество и тип	До 12 опторелейных для коммутации постоянного или переменного тока низкого напряжения; До 8 симисторных для коммутации переменного тока высокого напряжения; До 24 механических реле.
	Гальваническая изоляция	Индивидуальная или групповая, по 2 выхода в группе
	Прочность изоляции	2.5 кВ
	Тип защиты	Для опторелейных выходов – ограничительный супрессор и самовосстанавливающийся предохранитель; Для симисторных выходов – снабберная цепь и ограничительный супрессор; Для релейных выходов – отсутствует

	Наименование	Значение
Аналоговые входы	Количество и тип	В зависимости от конфигурации до 8 универсальных аналоговых входов
	Режимы работы	Задаётся индивидуально для каждого входа: Измерение величины сопротивления с автоматическим пересчетом в значение температуры для температурных датчиков: 2-проводная или 3-проводная схема подключения; Вход сигнала 0-10В; Вход сигнала 4-20мА
	Поддержка температурных датчиков	Задаётся индивидуально для каждого входа: Типы датчиков: Pt; Cu; Ni; ТСП; ТСМ; NTC; Термосопротивления с пользовательской настройкой
	Диапазон измерения напряжения	0...12 В
	Максимально допустимое напряжение на входе	±36 В
	Диапазон измерения тока	0...24 мА
	Максимально допустимый ток	±80 мА
	Тип защиты	Электронная защита от превышения допустимого тока; Ограничительный супрессор
Аналоговые выходы	Количество и тип	До 8 аналоговых выходов сигнала 0...10 В
	Диапазон выходных напряжений	0...10 В
	Максимально допустимый ток нагрузки выходов	5 мА
	Максимально допустимое напряжение на выходе	±36 В
	Тип защиты	Электронная защита от превышения допустимого тока; Ограничительный супрессор

1.3. Соответствие стандартам

Контроллер Matrix соответствует требованиям, предъявляемым:

- к программируемым логическим контроллерам по **ГОСТ IEC 61131-2-2012**, и может применяться в составе однофазных электроустановок с номинальными напряжениями 120-240 В категории перенапряжения не выше III или трехфазных с номинальными напряжениями 230/400 В категории перенапряжения не выше II;

- к электромагнитной совместимости оборудования информационных технологий класса Б по **ГОСТ 30805.22-2013 (CISPR 22:2006) и ГОСТ 30804.6.1-2013 (IEC 61000-6-1:2005)**.

1.4. Условия эксплуатации

Наименование	Значение
Рабочий диапазон температур	от 0°С до +55°С (для всех вариантов исполнения контроллера)
Влажность воздуха, не более	90% без конденсации
Атмосфера	Без коррозирующих газов
Виброустойчивость	10-57 Гц, амплитуда 0,075 мм, ускорение: 9.8 м /с ² (1G) в направлении X, Y, Z по 80 мин. на каждое. (Временной коэффициент: 8 мин. x коэф. 1 0 = общее время 80 минут).
Устойчивость к удару	Ускорение 147 м/с ² , время воздействия импульса 11 мс, 3 раза в каждом из направлений X, Y, Z

1.5. Комплект поставки

1	Контроллер программируемый Matrix	1шт.
2	Клеммная колодка MPC300-50002	1шт.
3	Клеммная колодка MPC300-50009	4шт.
4	Клеммная колодка MPC300-35006	1шт.
5	Упаковка	1шт.

1.6. Код заказа и маркировка

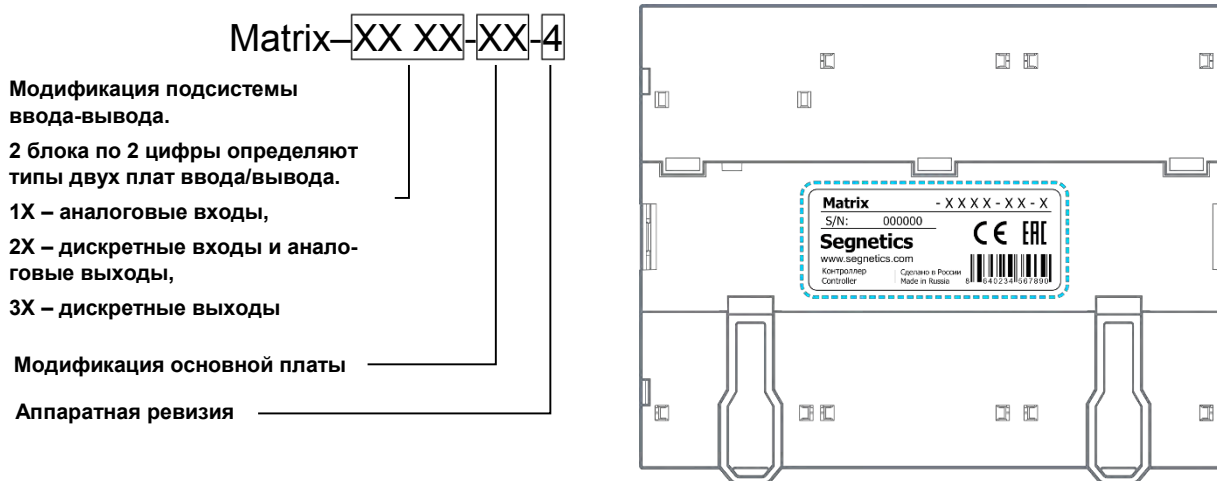


Рис. 1 – Расположение этикетки с маркировкой

1.7. Перечень модификаций

Табл. 1 – Модификации контроллеров Matrix

Модификация	TFT дисплей с клавиатурой	Встроенный 4G LTE модем	Слот MicroSD
Matrix - XXXX-70-4	✓	-	-
Matrix - XXXX-90-4	✓	✓	✓

Табл. 2 – Комбинации плат ввода/вывода, количество и типы входов/выходов

Комбинация плат	AIN	DIN	DOUT			AOUT
			Опто	Симистор	Реле	
Matrix - 1020-XX-4	8	8	2		6	2
Matrix - 1021-XX-4	8	8	1		5	4
Matrix - 1320-XX-4	6	8	2	2	6	2
Matrix - 1321-XX-4	6	8	1	2	5	4
Matrix - 3022-XX-4		16			12	
Matrix - 3322-XX-4		16		4	8	
Matrix - 3422-XX-4		16	4		8	
Matrix - 3030-XX-4					24	
Matrix - 2222-XX-4		32				

2. Основные части и их работа

2.1. Основные части контроллера

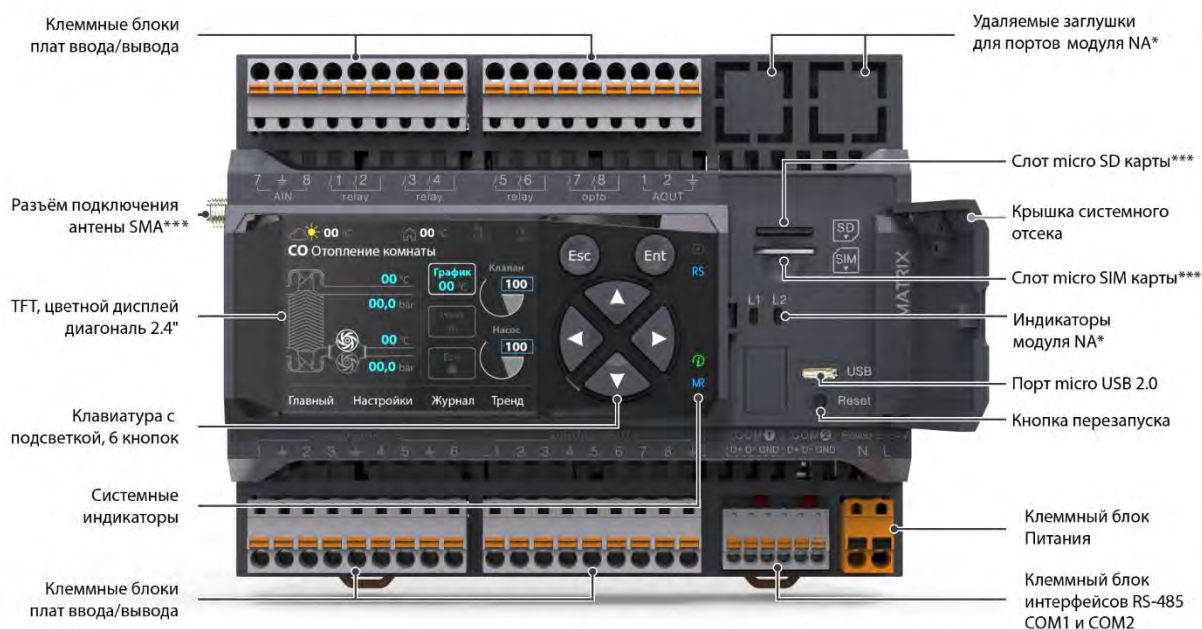


Рис. 2 – Контроллер Matrix. Вид с открытой крышкой системного отсека

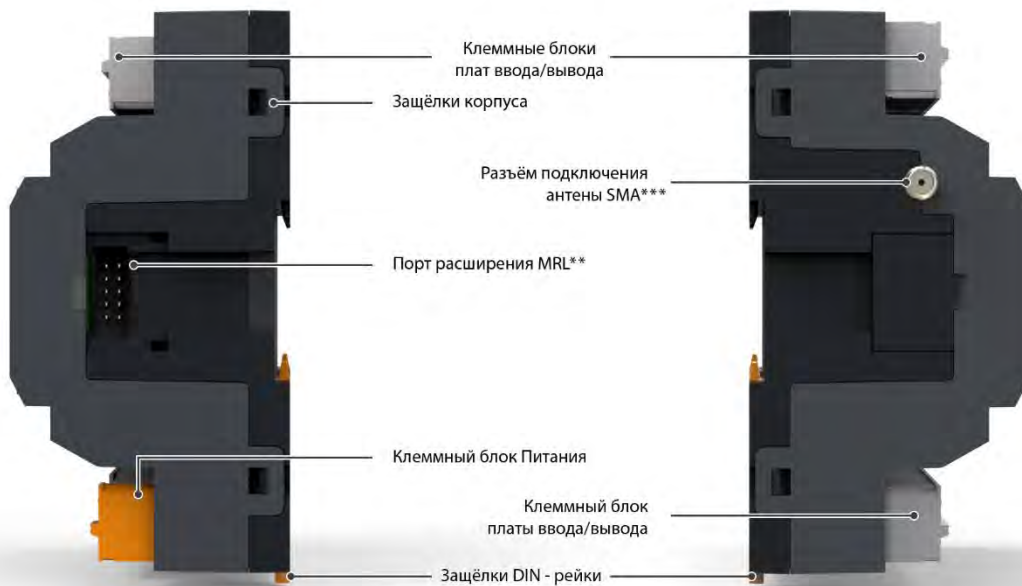


Рис. 3 – Контроллер Matrix. Виды сбоку

* - более подробно см. 3.4 Слот сетевых модулей NA

** - более подробно см. 3.3.2 Подключение модулей расширения

*** - наличие этих опций зависит от модификации контроллера

Основные части контроллера

2.2. Клеммные блоки и назначение клемм

Контроллер содержит 6 съёмных пружинных клеммных блоков. Два клеммных блока предназначены для подключения питания и линий связи портов RS-485 и всегда имеют идентичную распиновку вне зависимости от модели контроллера. Четыре других клеммных блока предназначены для подключения к входам и выходам контроллера.

Внешний вид клеммных блоков и их назначение приведено в Табл. 3

Пружинные клеммные блоки позволяют проводить быстрый монтаж/демонтаж проводов (см. Требования к подключению и прокладке проводов), устойчивы к механическим вибрациям и перепадам температуры.

В случае необходимости клеммные блоки могут быть извлечены вручную или инструментом как показано на Рис. 4.

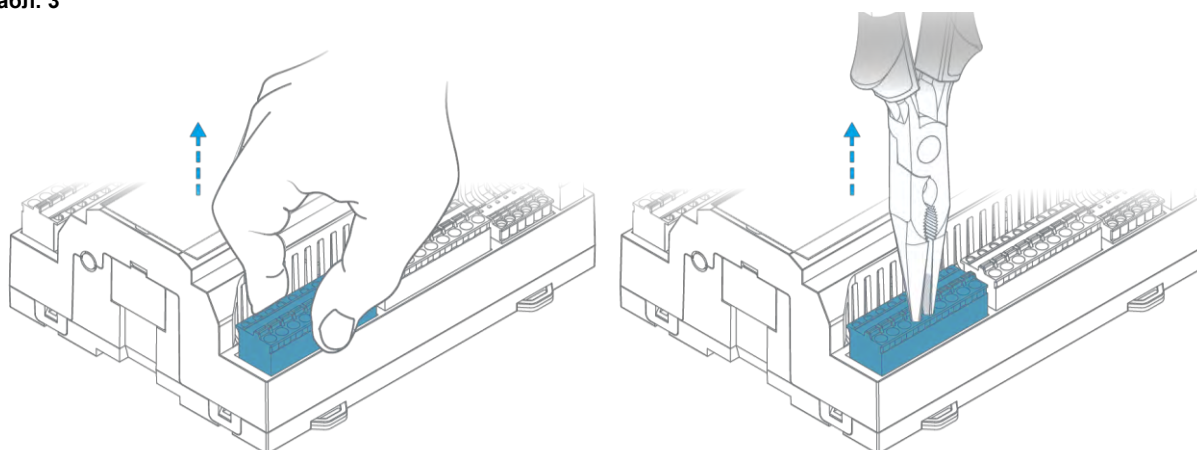


Рис. 4 – Извлечение клеммных блоков.

Для указания назначения контакта или группы контактов клеммного блока, на корпусе прибора нанесена соответствующая маркировка с условным обозначением типа ресурса и назначением каждого контакта.

Количество и типы входов и выходов, и их расположение на клеммных блоках контроллера зависят от его модификации и указаны в Табл. 4. Также, для каждого входа или выхода, в зависимости от типа, указан его порядковый номер.

Табл. 3 – Внешний вид клемм контроллера и их назначение

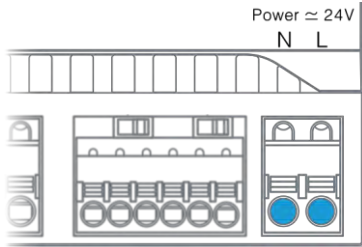
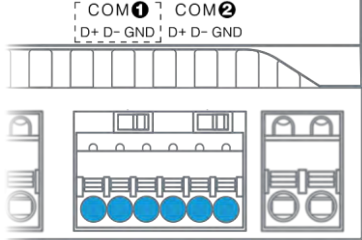
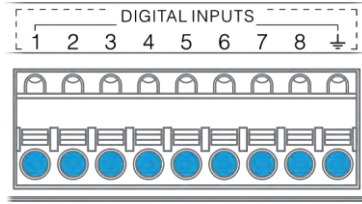
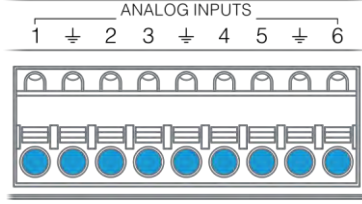
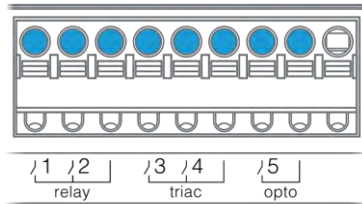
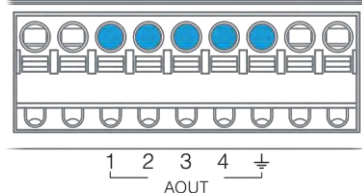
Внешний вид	Назначение
	<p>Клеммы для подключения питания контроллера.</p> <p>При питании постоянным током требуется подключать минус источника питания к линии N, а плюс источника к линии L.</p>
	<p>Клеммы портов RS-485.</p> <p>COM1 –порт RS-485 (гальванически изолированный). Содержит клеммы с сигналами D+ (A), D- (B), GND – изолированная земля.</p> <p>COM2 –порт RS-485 (гальванически не изолированный). Содержит клеммы с сигналами D+ (A), D- (B), GND – земля контроллера.</p>
	<p>Изолированная группа дискретных входов.</p> <p>⊥ - Общая клемма изолированной группы дискретных входов.</p>
	<p>Универсальные аналоговые входы.</p> <p>Для каждого двух входов предоставлена одна общая клемма ⊥</p> <p>Все общие клеммы аналоговых входов имеют внутреннее соединение с «землей» прибора (клемма N).</p>
	<p>Дискретные выходы без общего контакта или с одним общим контактом на 2 выхода.</p> <p>Условная схема контактов отображена под каждой группой выходов, дополнительно обозначен тип выхода:</p> <p>relay – релейные выходы, triac – симисторные выходы, opto – опторелейные выходы.</p>
	<p>Группа аналоговых выходов.</p> <p>Для группы аналоговых выходов предоставлена одна общая клемма ⊥</p> <p>Все общие клеммы аналоговых выходов имеют внутреннее соединение с «землей» прибора (клемма N).</p>

Табл. 4 – Расположение клемм входов/выходов

Модификация	Расположение клемм
<p>Matrix – 1020-XX-4</p>	
<p>Matrix – 1021-XX-4</p>	
<p>Matrix – 1320-XX-4</p>	
<p>Matrix – 1321-XX-4</p>	
<p>Matrix – 3030-XX-4</p>	

<p>Matrix – 2222-XX-4</p>	
<p>Matrix –3022-XX-4</p>	
<p>Matrix –3322-XX-4</p>	
<p>Matrix –3422-XX-4</p>	

2.3. Питание

Питание контроллера следует осуществлять от внешнего источника постоянного или переменного тока с номинальным выходным напряжением 24В.

Выходные цепи источника питания должны удовлетворять требованиям, предъявляемым к цепям класса II по ГОСТ IEC 61131-2-2012.

Потребляемая мощность контроллера зависит от его модификации (см. Табл. 5), и наличия и типа установленного сетевого модуля.

При подключении модулей MRL к порту расширения потребляемая мощность также увеличивается на величину потребления подключаемых модулей.

Предельно допустимая мощность потребления контроллера с модулями расширения ограничивается автоматически при конфигурировании системы в программе SMLogix и не может превышать 16 Ватт. Более подробно об этом см. 3.3.2 Подключение модулей расширения.

Для бесперебойной работы контроллера выбранной модификации номинальная выходная мощность источника питания должна иметь как минимум двукратный запас.

Система питания контроллера обладает широкими возможностями по работе в условиях воздействия напряжений величиной до 60В, а при критическом перенапряжении приводится в действие защитный предохранитель.

Для соблюдения требований по ЭМС подключайте контроллер к источнику питания при помощи проводов длиной не более 3 метров.



Подключение проводов производите при отключенном от сети источнике питания, соблюдая полярность подключения, указанную на клемме питания. Контроллер защищён от подачи напряжения неправильной полярности, поэтому просто не включится при неправильном подключении.

Табл. 5 – Приблизительная потребляемая мощность контроллеров различных модификаций

Модификация контроллера	Потребляемая мощность, Вт		Сетевой модуль NA, Вт
	Мин*	Макс*	
Matrix - XXXX-70-4	4.0	8.0	до +2,5 **
Matrix - XXXX-90-4	4.0	11.0	

* - Указанные мощности соответствуют модификациям устройств: Matrix - 1021-70-4 – (мин); Matrix - 3030-70-4 – (макс)

** - Зависит от типа установленного сетевого модуля и условий использования.

2.4. Индикация и ввод

Контроллер Matrix имеет цветной экран с диагональю 2,4" с разрешением 320*240 точек, отображающий до 16 млн. цветов, и клавиатуру, состоящую из шести кнопок с подсветкой (Рис. 5).

При работе с системным меню кнопки используются для навигации и редактирования системных параметров, а при работе проекта могут быть использованы для ввода данных. Каждое нажатие кнопки может сопровождаться звуковым сигналом.

Подсветка дисплея может управляться из проекта или в соответствии с режимом, заданном пользователем в Системном меню.

Справа от клавиатуры расположены четыре светодиода: три системных индикатора предназначены для отображения режимов работы прибора и обмена данными по портам связи, и один трёхцветный пользовательский индикатор может управляться из программы контроллера. Более подробно об использовании средств индикации и ввода в проекте для Matrix описывается в Справке ПО SMLogix.

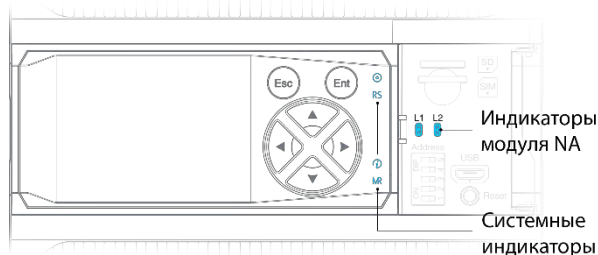


Рис. 5 — Расположение индикаторов на корпусе прибора

Табл. 6 – Назначение индикаторов и режимы работы

Индикатор	Символ	Цвет	Режимы работы	Расшифровка
Пользовательский	⊙	Красный	Вкл/Выкл	
		Зелёный	Вкл/Выкл	Управляется программой пользователя
		Синий	Вкл/Выкл	
Статус	ⓘ	Зелёный	Включен	Нормальная работа от основного питания
		Синий	Включен	Контроллер подключен по USB
		Желтый; Белый	Включен	Контроллер находится в режиме загрузки обновления ПО
			Мигает	Идёт копирование системных файлов контроллера
		Красный	Включен	Контроллер не запущен по причине неисправности, либо напряжение питания недостаточно для запуска
COM1	RS	Синий	Мигает	Идёт обмен данными по COM1
			COM2	MR
Работа сетевого модуля	L1	Зелёный		
	L2		Зелёный	

2.5. Интерфейсы системного отсека

Все модификации контроллера имеют крышку системного отсека, под которой расположены дополнительные элементы управления и индикации.

Под крышкой расположен USB порт для подключения к контроллеру с ПК, кнопка перезагрузки, и два индикатора, отображающие активность COM-портов установленного сетевого модуля NA (при его наличии).

Модификации контроллера со встроенным 4G LTE модемом имеют слоты для SIM-карты сотового оператора и карты памяти формата microSD.

Более подробно см.3.3.5 Установка и извлечение SIM и SD карт.

Для получения доступа к интерфейсам системного отсека откройте крышку вручную или с помощью отвёртки.

Для закрывания системного отсека нажмите на крышку пальцем в зоне паза до щелчка (см.Рис. 7).

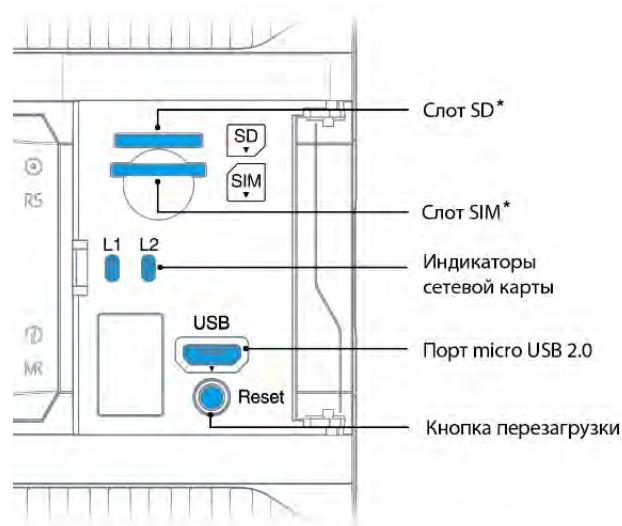


Рис. 6 – Интерфейсы системного отсека

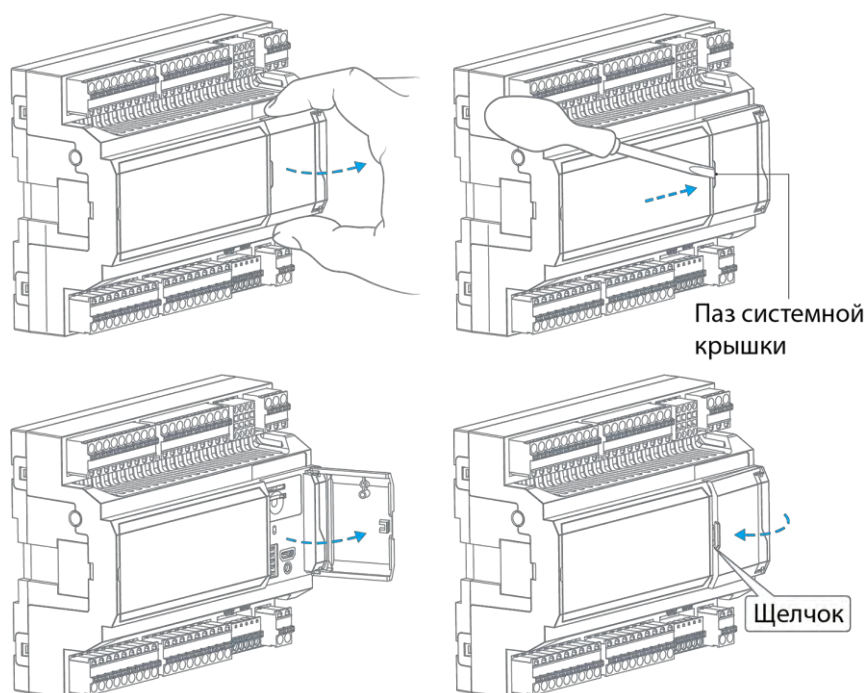


Рис. 7 – Открывание и закрывание крышки системного отсека

* - наличие этих опций зависит от модификации контроллера

Интерфейсы системного отсека

20

2.6. Дискретные входы

2.6.1. Общие сведения

В состав контроллера, в зависимости от модификации, входит до 32 гальванически изолированных дискретных входов.

Входы объединены в изолированные группы по 8 входов с одним общим контактом. Таким образом, максимальное число групп в контроллере равно 4.

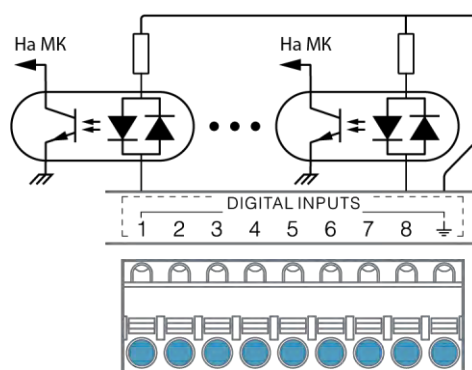


Рис. 8 - Внутренняя структура дискретных входов

В зависимости от модификации, контроллер поддерживает до 8 высокоскоростных входов, способных работать в режиме счета импульсов с частотой до 20кГц.

Высокоскоростные входы всегда расположены на клеммах от 19 до 26, и от 28 до 35. Все остальные дискретные входы, расположенные на других клеммах, доступны в режиме счета импульсов с частотой до 1кГц.

Для всех входов доступна поканальная настройка программной фильтрации, предназначенной для подавления дребезга контактов и случайных возмущений при переходных процессах.

Каждый дискретный вход срабатывает при подаче на него напряжения любой полярности относительно общего контакта, поэтому входы такого типа могут работать с питанием от постоянного и переменного напряжения.

К цифровым входам контроллера могут подключаться датчики со следующими типами выходов:

- «Сухой контакт» (Нормально замкнутый/нормально разомкнутый);
- Открытый коллектор (NPN, PNP, а также открытый сток с P- или N- каналом);
- Активные (дифференциальный выход 24В, двухтактный выход 24В).

Питание сухих контактов и активных датчиков может быть подключено к источнику питания контроллера.

2.6.2. Технические характеристики дискретных входов

Наименование параметра	Размерность	Минимальное значение	Номинальное значение	Максимальное значение
Рабочее напряжение (действующее значение АС или постоянное DC)	В		24	
Пиковое значение напряжения (амплитудное значение АС или постоянное DC)	В			60
Электрическая прочность изоляции между клеммами дискретных входов и остальными цепями контроллера	В	1500		
Тип гальванической изоляции			Функциональная	
Входное сопротивление входа	кОм	5.6		6.6
Порог срабатывания	В	±7.5	±12.2	±15
Гистерезис по напряжению	В	0.8	1.1	1.4
Ток лог. 0	мА	0		±1.2
Ток лог. 1	мА	±2.7		±12.5
Возможность работы при питании АС			Да	
Частота следования импульсов в режиме отключенной фильтрации (для скважности 2, амплитуды 24В)	кГц			20
Длительность импульса в режиме отключенной фильтрации (для скважности 2, амплитуды 24В)	мкс	25		
Максимальное число независимых счётных входов с частотой до 20кГц				16
Частота следования импульсов в режиме включенной фильтрации (для скважности 2, амплитуды 24В)	кГц			1
Длительность импульсов в режиме включенной фильтрации (для скважности 2, амплитуды 24В)	мкс	500		
Период обновления результатов измерения частоты (время счета)	Тик		1	
Предельная абсолютная основная погрешность измерения частоты	Гц		(0,02F+2/F)	
Модуль счета			2 ³¹ -1	
Настраиваемый фильтр счетного входа	мс	0.5		10000

2.6.3. Подключение дискретных входов

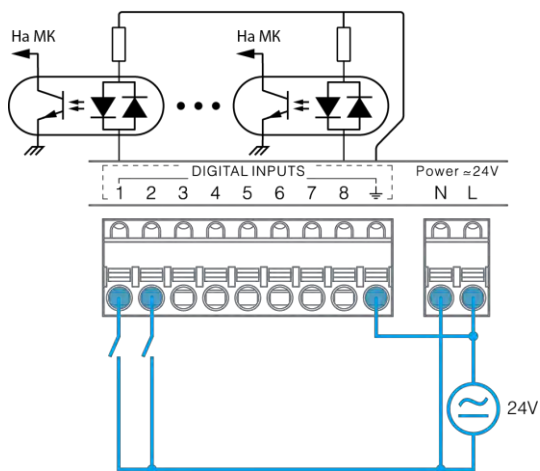
Выбор типа источника напряжения для подключения дискретных входов зависит от используемых в системе датчиков. Дискретные датчики с сухими контактами могут работать с любой полярностью питания, или от источника питания переменного тока. В последнем случае при конфигурировании контроллера необходимо настроить режим работы таких дискретных входов от переменного тока (режим АС).

Если нет специальных требований по электрической изоляции датчиков от других цепей, то наиболее удобно организовать подключение их питания к отрицательному выходу «N» источника питания, а к общей клемме дискретных входов подвести положительный провод от клеммы «L». При таком

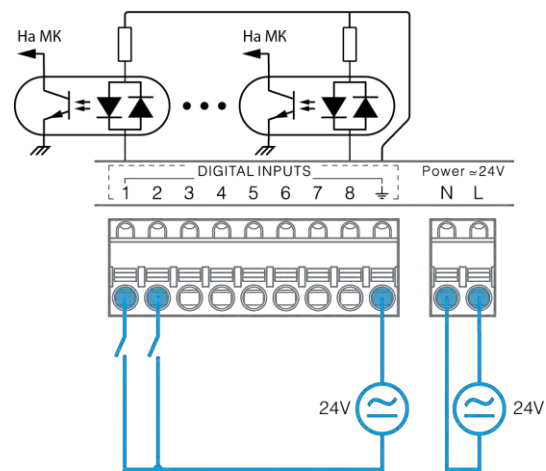
подключении дискретные входы гальванически объединяются с источником питания контроллера и его внутренними цепями, см. Рис. 9 а).



Если дискретный вход используется для подсчёта импульсов или измерения частоты, то схемы подключения аналогичны приведённым примерам, однако для питания входа следует использовать только источник постоянного тока.



а)



б)

Рис. 9 – Питание дискретных датчиков и контроллера от одного источника (а); от отдельных источников (б)

Если для цепей датчиков, подключаемых к дискретным входам, требуется электрическая изоляция от остальных цепей контроллера, необходимо использовать отдельный источник питания для датчиков. Если для питания системы предполагается использовать сетевой трансформатор, он может быть выбран с двумя изолированными вторичными обмотками, одну из которых следует использовать для питания контроллера, а вторую – для питания датчиков, подключенных к дискретным входам. Пример такого подключения показан на Рис. 9 б.

Если применяется датчик полупроводникового типа, то его требуется питать только постоянным напряжением. Кроме того, некоторые типы таких датчиков имеют на своём выходе однонаправленный полупроводниковый ключ, работающий только при определённой полярности напряжения на нём. Если планируется применять датчик с полупроводниковым

выходом, то выбор полярности питания дискретных входов определяется требованиями к полярности напряжения на выходе датчика.

Схемы подключения полупроводниковых дискретных датчиков с различными типами выходов приведены на Рис. 10; Рис. 11.



В рамках одной системы рекомендуется выбирать датчики с одинаковым типом выходов или с одинаковой полярностью выходного ключа. Это позволит организовать их подключение к одной группе дискретных входов по идентичным схемам.

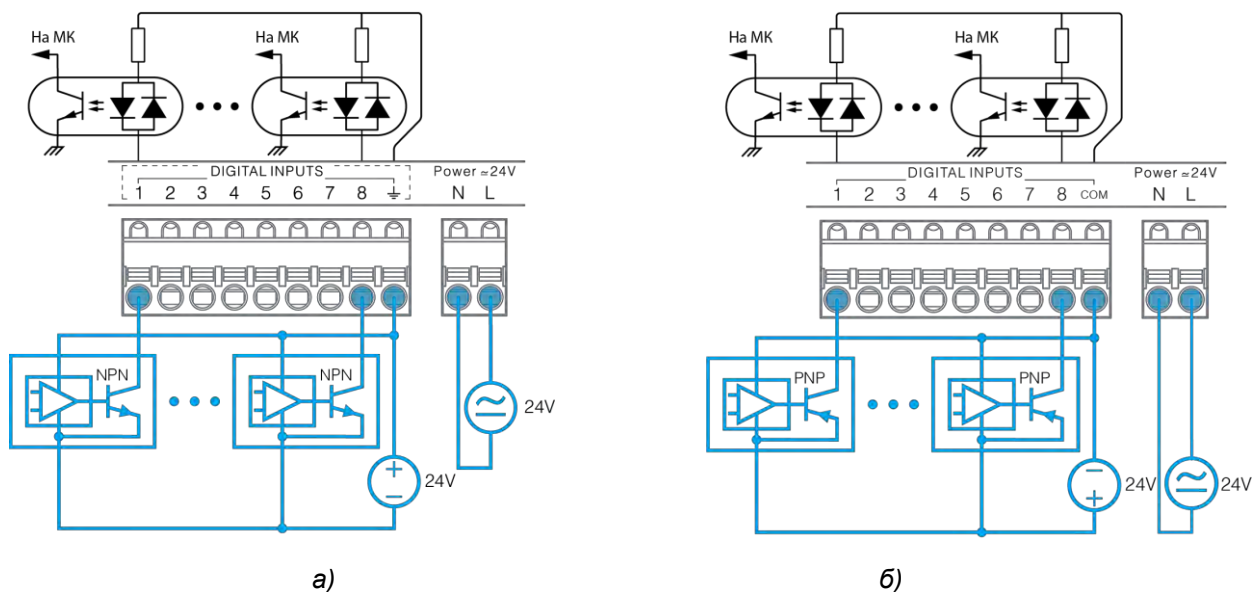


Рис. 10 – Подключение полупроводниковых датчиков с выходами типа «открытый коллектор»
а) тип выхода NPN; б) тип выхода PNP

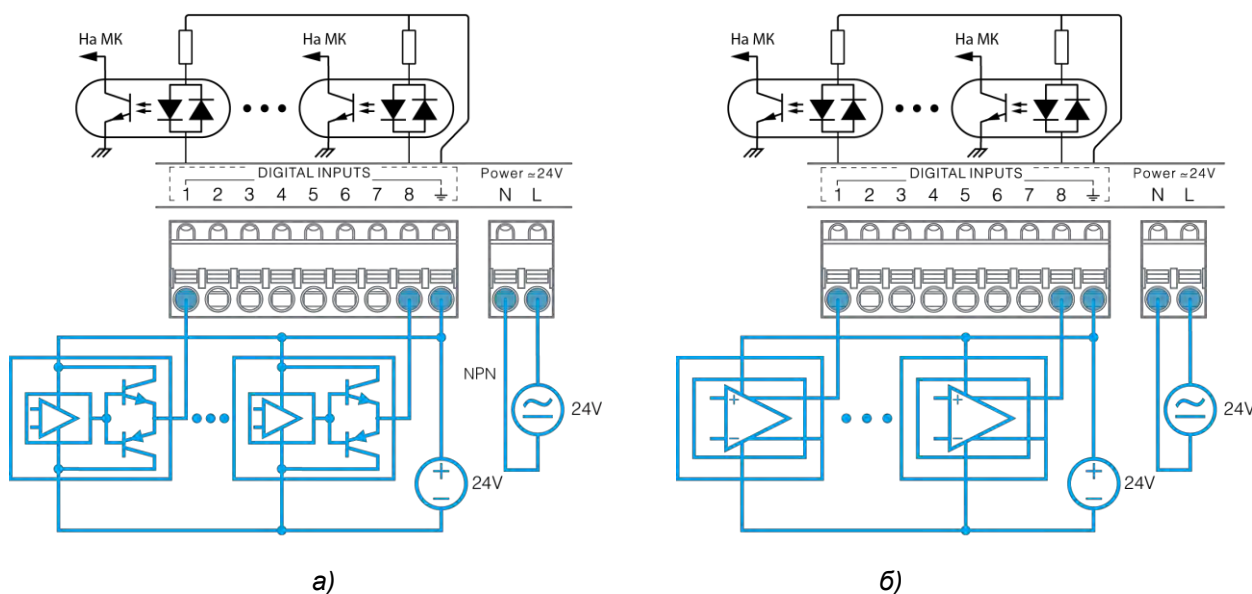


Рис. 11 – Подключение полупроводниковых датчиков с двухтактным типом выхода (а);
с дифференциальным типом выхода (б)

2.7. Дискретные выходы

2.7.1. Общие сведения

В состав контроллера в зависимости от модификации может входить до 24 дискретных выходов.

Дискретные выходы предназначены для коммутации внешних нагрузок и доступны в трёх вариантах исполнения:

- оптореле
- симистор
- электромеханическое реле

Дискретные выходы, выполненные на основе оптореле, предназначены для управления маломощными нагрузками постоянного или переменного тока, такими как индикаторные и сигнальные светодиоды, малогабаритные электромеханические и твердотельные реле.

Максимальный ток оптореле не должен превышать 200мА, в противном случае встроенный самовосстанавливающийся предохранитель разомкнёт цепь дискретного выхода. Максимальное напряжение питания нагрузки не должно превышать 36В.

Дискретные выходы на основе симисторов предназначены для управления высоковольтными нагрузками переменного тока средней мощности. Максимально допустимый ток через симистор не должен превышать 1А, максимальное напряже-

ние питания нагрузки не должно превышать 270В. Для работы симисторных выходов необходимо, чтобы ток питания нагрузки составлял не менее 10мА.

Симисторы обладают неограниченным ресурсом циклов включения/отключения (в отличие от ЭМ реле).

Дискретные выходы на основе электромеханического реле предназначены для управления мощными нагрузками постоянного или переменного тока.

Для обеспечения самоочистки контактов реле необходимо обеспечивать ток нагрузки не менее 10мА.



При подключении дискретных выходов следует учитывать переходные режимы работы, возникающие при включении/отключении нагрузок. Например, большая величина ёмкостной нагрузки при её включении вызывает большой всплеск тока в цепи, а большая величина индуктивной нагрузки вызывает возникновение больших значений напряжения при её отключении.

Внутренняя структура дискретных выходов различного типа представлена на Рис. 12.

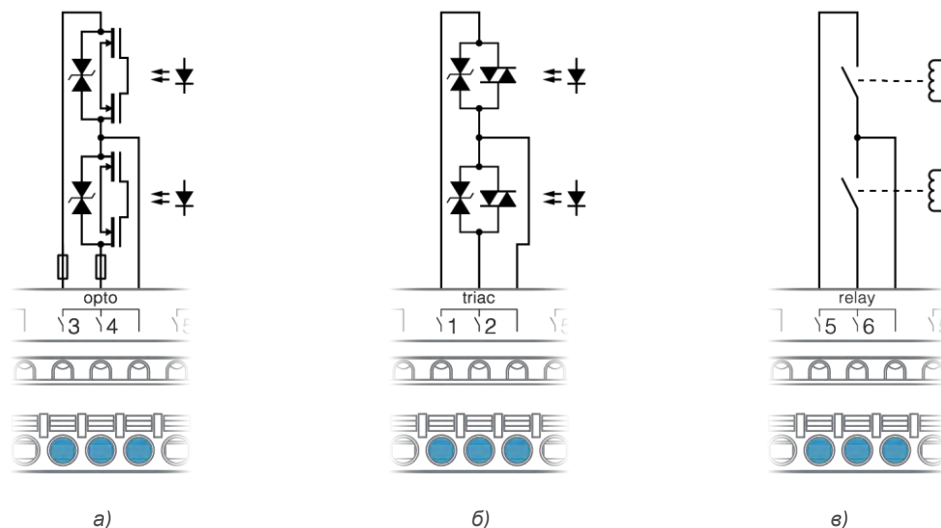


Рис. 12 – Внутренняя структура дискретных выходов различного типа: а) оптореле; б) симистор; в) ЭМ реле

2.7.2. Технические характеристики дискретных выходов

	Наименование параметра	Размерность	Минимальное значение	Номинальное значение	Максимальное значение
Общие	Электрическая прочность изоляции цепей дискретных выходов от остальных цепей контроллера	В	2500	—	—
	Тип гальванической изоляции		Функциональная		
Выходы на основе оптрона	Рабочее напряжение (действующее значение АС, или постоянное DC)	В		24	
	Максимальное пиковое значение напряжения (амплитудное значение АС, или постоянное DC)	В		36	
	Диапазон коммутируемых токов	мА	0	—	200
	Сопротивление выхода в включенном состоянии	Ом	3	5	12.5
	Ток утечки выхода в выключенном состоянии	мкА	—	—	1
	Время переключения	мс			1.5
	Ресурс переключений	циклов	Не ограничен		
	Защита	Ограничительный супрессор Самовосстанавливающийся предохранитель			
Выходы на основе симисторов	Рабочее напряжение (действующее значение АС)	В	16	—	230
	Максимальное пиковое значение напряжения (амплитудное значение АС)	В			420
	Диапазон коммутируемых токов	A (RMS)	0.01	—	1
	Сопротивление выхода в включенном состоянии	Ом	—	—	1.75
	Падение напряжения выхода в включенном состоянии	В (RMS)	—	—	1.75
	Ток утечки выхода в выключенном состоянии	мА	—	—	0.5
	Время переключения для сети 50Гц	мс			30
	Контроль перехода через 0		Автоматический		
	Ресурс переключений	циклов	Не ограничен		
Защита	Ограничительный супрессор, снабберная цепь				
Выходы на основе электромеханических реле	Рабочее напряжение (действующее значение АС)	В (RMS)	16		400
	Рабочее напряжение (постоянное DC)	В	5	—	30
	Диапазон коммутируемых токов	A (RMS)	0.01	—	5
	Время переключения	мс	—	—	10
	Электрический ресурс переключений @3A 250VAC	циклов	100 тыс.	—	—
	Защита	Отсутствует			

2.7.3. Подключение дискретных выходов

Дискретный выход подключается в разрыв цепи исполнительного устройства (см. Рис. 13 и Рис. 14).

Выбор типа дискретного выхода для подключения нагрузки зависит от её типа, напряжения её питания и потребляемой мощности.

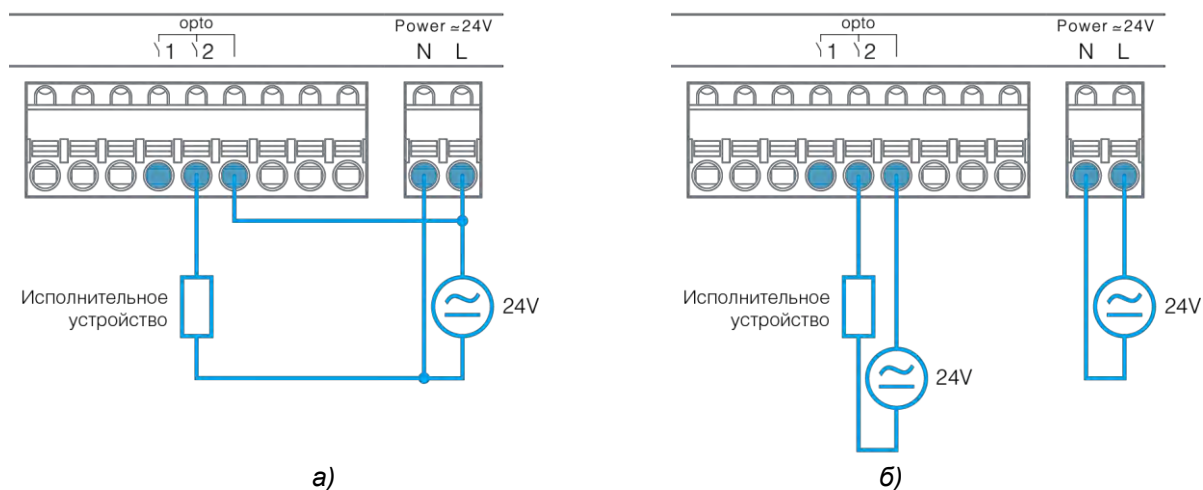


Рис. 13 – Подключение нагрузки к опторелейным выходам и её питающее напряжение:
а) от общего источника; б) от отдельных источников

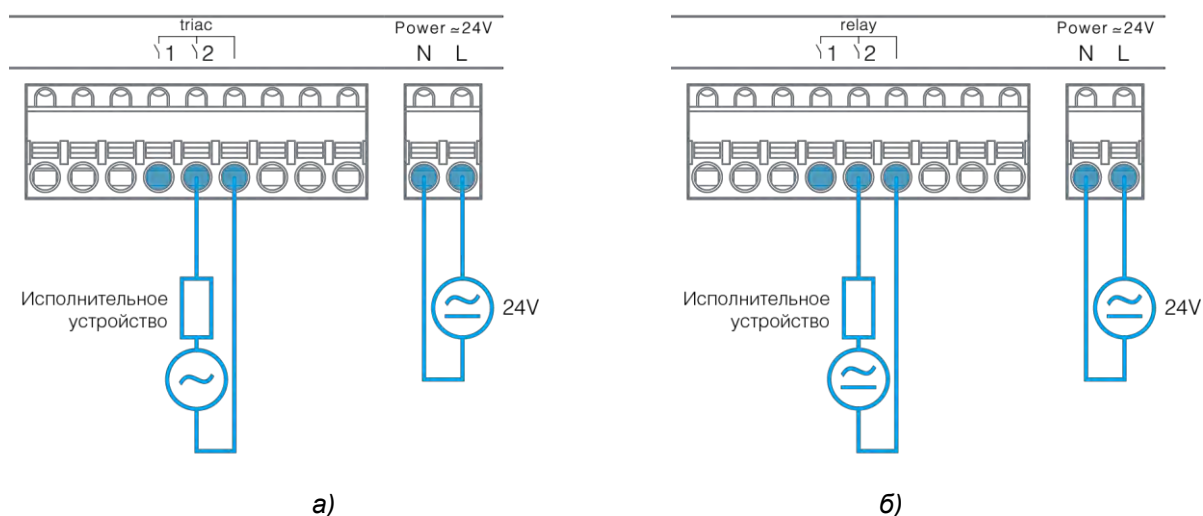


Рис. 14 – Подключение нагрузки к симисторным (а) и релейным (б) выходам

При коммутации высоковольтных цепей сетевого напряжения рекомендуется организовывать схему питания нагрузки таким образом, чтобы при выключенном дискретном выходе на клеммах нагрузки отсутствовал опасный потенциал.

Для этого, с помощью дискретного выхода, следует коммутировать фазу сетевого напряжения, а ноль подавать на нагрузку.

2.8. Аналоговые входы

2.8.1. Общие сведения

В состав контроллера в зависимости от модификации может входить до 8 аналоговых входов, которые предназначены для:

- Измерения термосопротивлений с положительным ТКС (тип RTD);
- Измерения термосопротивлений с отрицательным ТКС (тип NTC);
- Измерения сигналов датчиков с нормированными выходами напряжения в диапазоне «0...10В»;
- Измерения сигналов датчиков с нормированными выходами типа «4...20мА»
- Работы в качестве дискретного входа DIN.

Режимы работы аналоговых входов устанавливаются в окне конфигурирования программы «SMLogix».

При измерении температурных датчиков можно выбрать стандартный тип датчика из списка, или задать свои параметры датчика (режим пользовательского датчика).

Результат измерения термодатчиков доступен в двух величинах: в виде сопротивления в Ом, и в виде приведенной для заданного типа датчика температуры в градусах.

Для стандартных типов датчиков результат вычисления температуры обеспечивается за счет применения формул, дающих точность расчета не хуже 0.1С.

Для пользовательского датчика используется линейная формула расчета:

$R_t = R_{ном}(1 + \alpha \cdot t)$, где $R_{ном}$ – базовое сопротивление датчика, как правило, данное при 0 °С, α – температурный коэффициент сопротивления, t – температура датчика.

Указанная формула, как правило, обладает пониженной точностью расчёта температуры.

Для корректных измерений емкость подключенного кабеля должна составлять не более 10 нФ, что примерно соответствует паразитной емкости типового 2-проводного кабеля или кабеля типа «витая пара» длиной около 100 метров.

При измерении сигналов датчиков с выходом 0-10 В значение напряжения на аналоговом входе вычисляется в милливольттах. При измерении сигналов датчиков с выходом 4-20 мА – в миллиамперах.

Значения, величин, на любом аналоговом входе, могут быть индивидуально отмасштабированы в требуемый диапазон при помощи калибровки. Более подробно об этом см. 3.3.7 Конфигурирование AIN.

В условиях коммутационных помех рекомендуется использовать встроенные фильтры. Каждый канал в контроллере содержит свой индивидуально настраиваемый фильтр, что позволяет гибко настроить систему, учитывая тип подключенного датчика и условия применения.

Любой AIN может работать в качестве цифрового входа. Этот режим может использоваться в условиях недостаточного числа DIN в системе. В этом случае состояние входа определяется его сопротивлением: менее 500 Ом соответствует состоянию лог. 1, а более 500 Ом – лог. 0.

Все аналоговые входы в любом режиме работы надежно защищены от воздействия опасных напряжений любой полярности. При превышении значения допустимого напряжения, для входа, на котором обнаружена перегрузка формируется системная авария. При этом все остальные аналоговые входы, если их значения сигналов являются допустимыми, работают в штатном режиме.

Внутренняя структура аналоговых входов представлена на Рис. 15

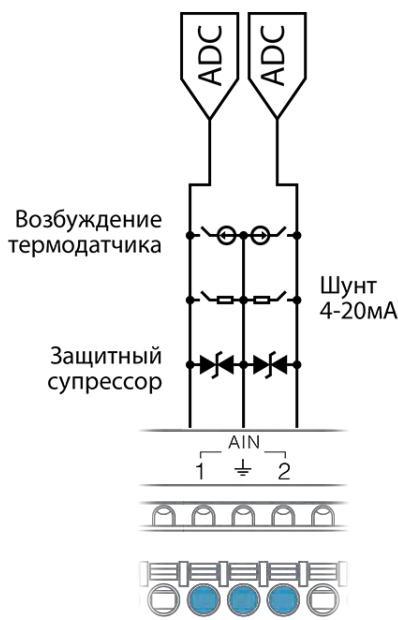
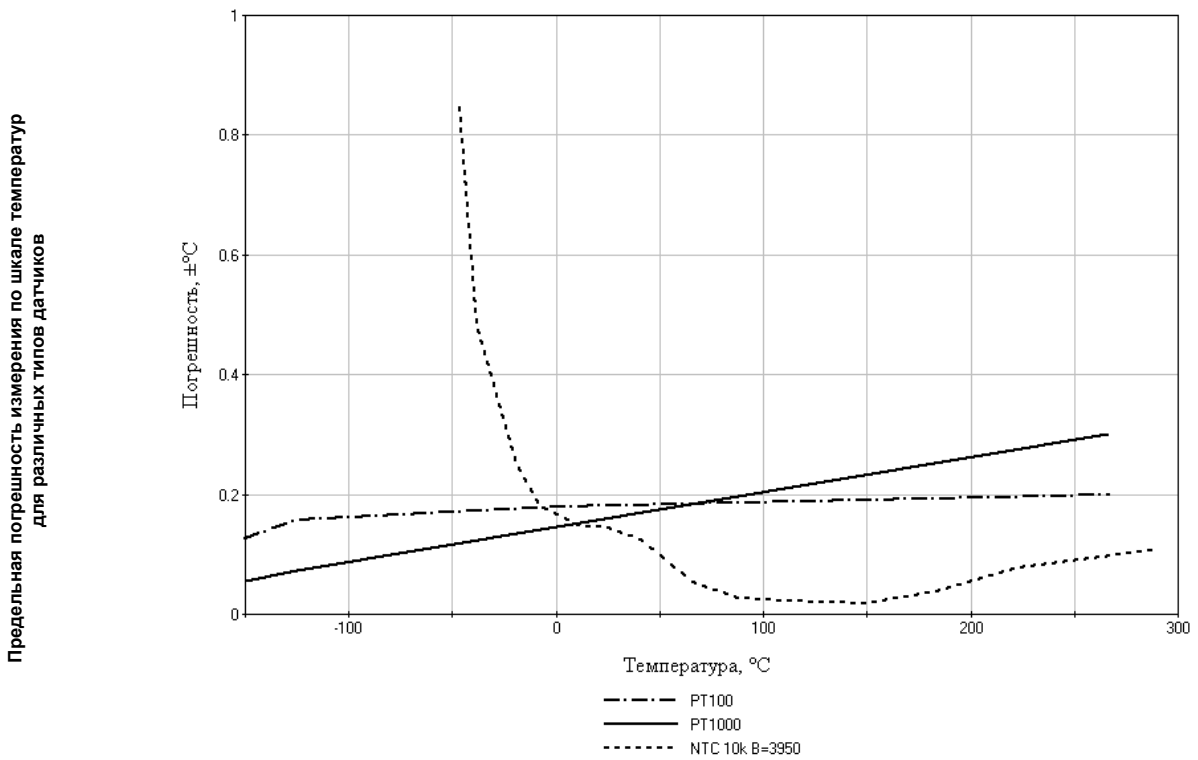
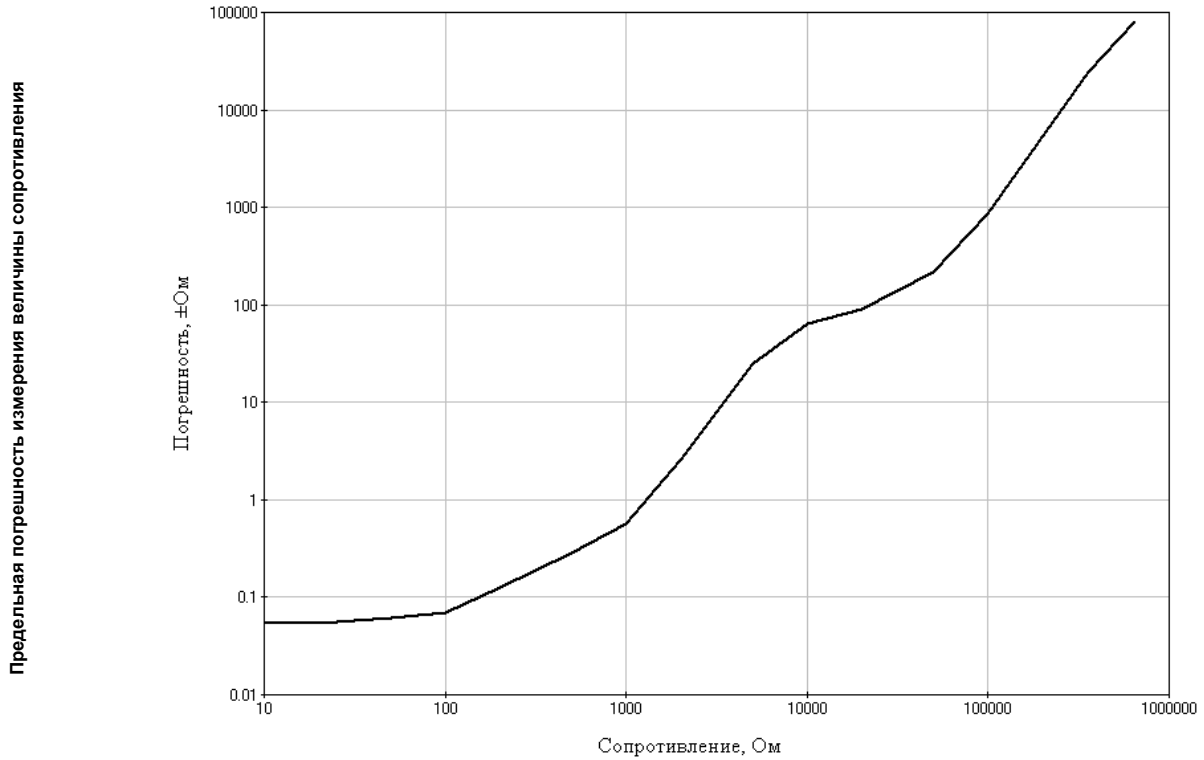


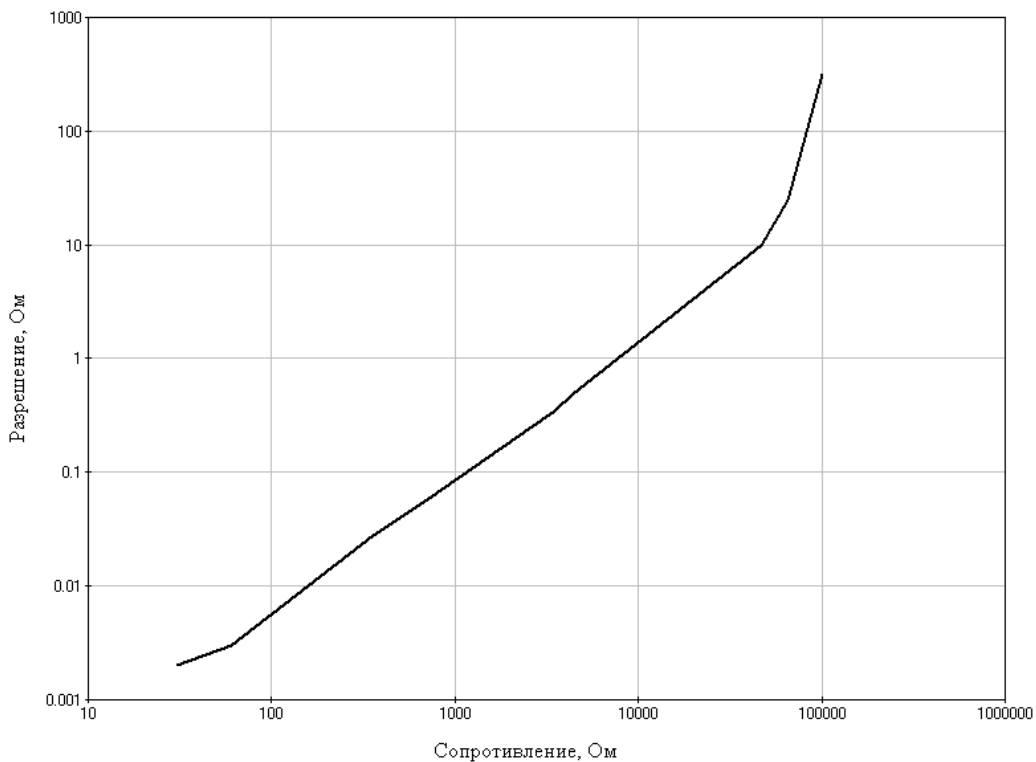
Рис. 15 - Внутренняя структура аналоговых входов

2.8.2. Технические характеристики аналоговых входов

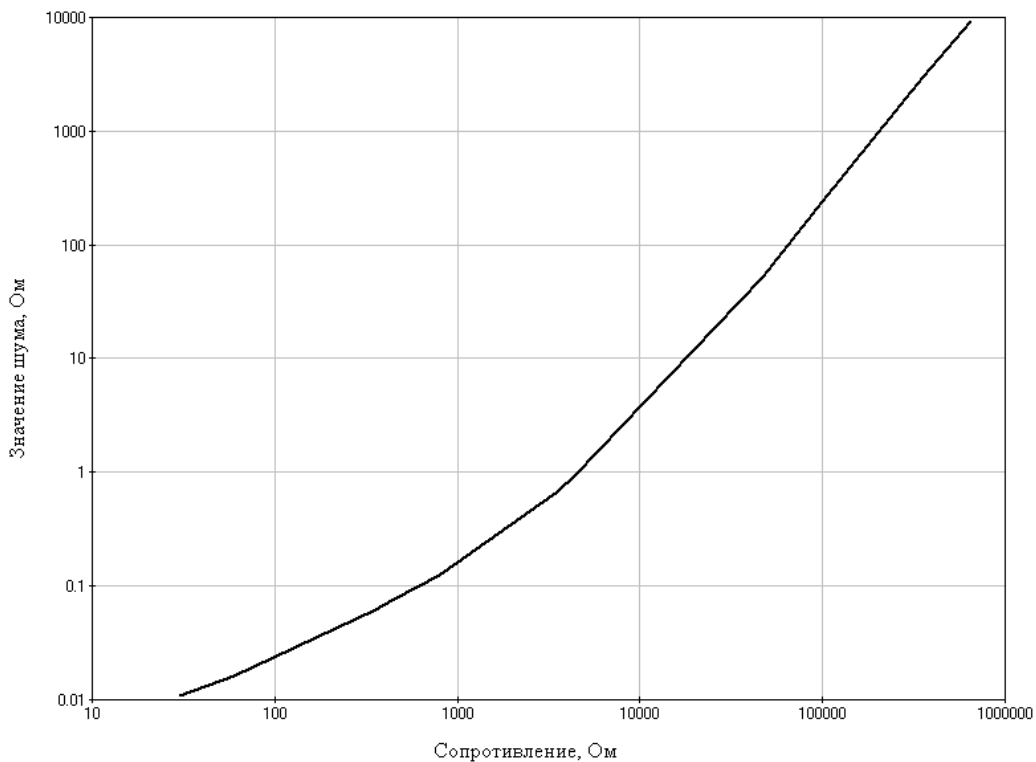
	Наименование параметра	Размерность	Минимальное значение	Номинальное значение	Максимальное значение
Общие	Разрядность АЦП	Бит		12	
	Режим работы по умолчанию		Измерение сигнала напряжения 0-10В		
	Максимально допустимое внешнее напряжение, не приводящее к выходу из строя	В	±36		
	Максимальная пиковая перегрузка (1мс)	кВ	1.5		
	Цикл измерения и обновления результатов всех каналов	мс		35	
	Защита входов		Ограничительный супрессор		
Режим 0-10В	Диапазон измеряемых величин	В	0.1		12
	Входное сопротивление	кОм	17.6	17.8	18
	Формат выходных данных	мВ	Вещественный		
	Показания при перегрузке	В			12
	Погрешность измерения напряжения				0.5% ± 0.1В
	Среднеквадратическое значение шума, приведённое к входу	мВ		1	
	Эффективное разрешение сигнала напряжения	мВ	0.5		
Режим 4-20мА	Диапазон измеряемых величин	мА	0.1		24
	Входное сопротивление	Ом	495	500	505
	Формат выходных данных	мА	Вещественный		
	Показания при перегрузке	мА			24
	Погрешность измерения тока				0.5% ± 0.5мА
	Среднеквадратическое значение шума, приведённое к входу	мкА		2	
	Эффективное разрешение сигнала тока	мкА	1		
Режим DIN	Назначение		Подключение датчиков «сухой контакт»		
	Сопротивление лог. 1, не более	Ом			500
	Гистерезис	Ом		50	
Режим измерения термосопротивлений	Формат выходных данных	Ом; °С	Вещественный		
	Выбор режима измерения термосопротивлений		Автоматически		
	Фильтрация		Медианная, усредняющая		
	Режим подачи возбуждения		Импульсный		
	Варианты подключения термодатчиков		2 провода; 3 провода		
	Длительность подачи возбуждения	мс	3		6,5
	Допустимая паразитная емкость кабеля	пФ			10000
	Диапазон измеряемых величин	Ом	10		650 000



Эффективное разрешение по шкале сопротивления



Среднеквадратическое значение шума без фильтра, приведенное ко входу



2.8.3. Подключение активных датчиков к аналоговым входам

Выход датчика соединяется с аналоговым входом контроллера. Общую клемму «земли» датчика необходимо соединить с ближайшей к входу общей клеммой \perp аналоговых входов.

Каждый аналоговый вход должен быть сконфигурирован в соответствии с типом датчика.

Пример подключения активных датчиков с общим и раздельным питанием приведен на Рис. 16.

Питание активных датчиков может быть подключено к питанию контроллера **при использовании источника питания постоянного напряжения**. Для этого необходимо соединить вход питания датчика с положительным выходом источника питания, а землю датчика – общей клеммой аналогового входа.



ВНИМАНИЕ! При питании датчика и контроллера от одного источника всегда соединяйте «землю» активного датчика с отрицательным выходом источника питания.

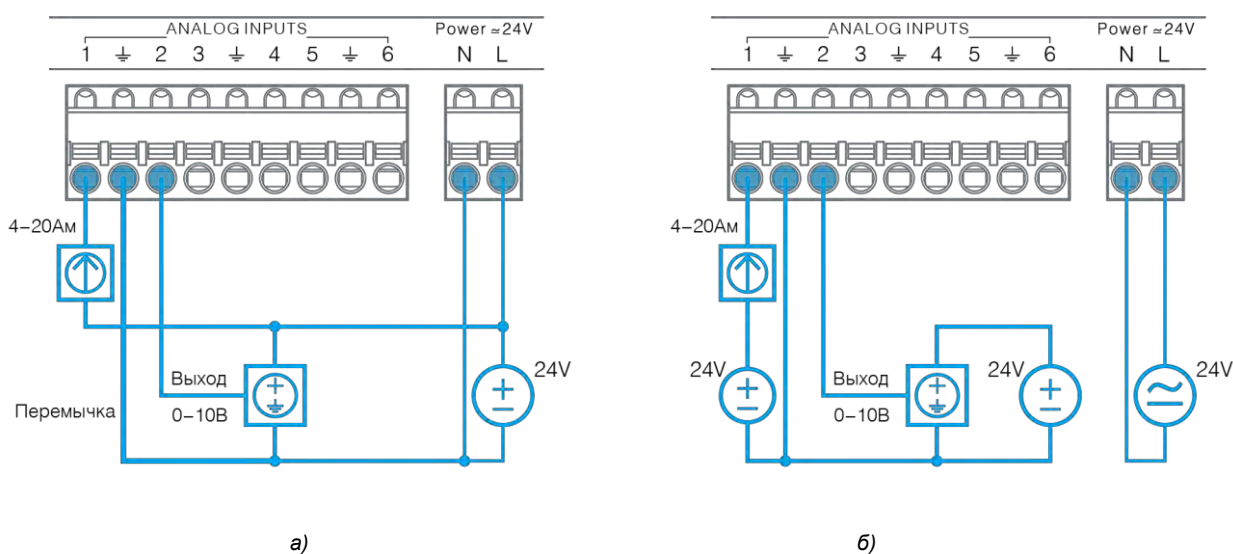


Рис. 16 - Подключение активных датчиков с питанием от одного источника (а); от отдельных источников (б)

2.8.4. Подключение резистивных температурных датчиков к аналоговым входам

Для подключения температурного датчика необходимо соединить один провод датчика с клеммой аналогового входа, а общую клемму «земли» датчика – с соседней общей клеммой \perp аналогового входа.

В условиях большой удалённости датчика от контроллера соединительные провода могут вносить добавку к значению сопротивления термодатчика, которая может быть скомпенсирована для каждого аналогового входа индивидуально. Более подробно см. 3.3.7 Конфигурирование AIN.

Для датчиков, обладающих малыми сопротивлениями (PT50, PT100), работающих в условиях большой удалённости от контроллера, рекомендуется применять трёхпроводную схему подключения. В этом случае контроллер произведёт автоматическую коррекцию результата на величину сопротивления проводов ($R_{\text{пров}}$). Датчики NTC подключаются только по двухпроводной схеме.

Примеры подключения резистивных термодатчиков приведены на Рис. 17.

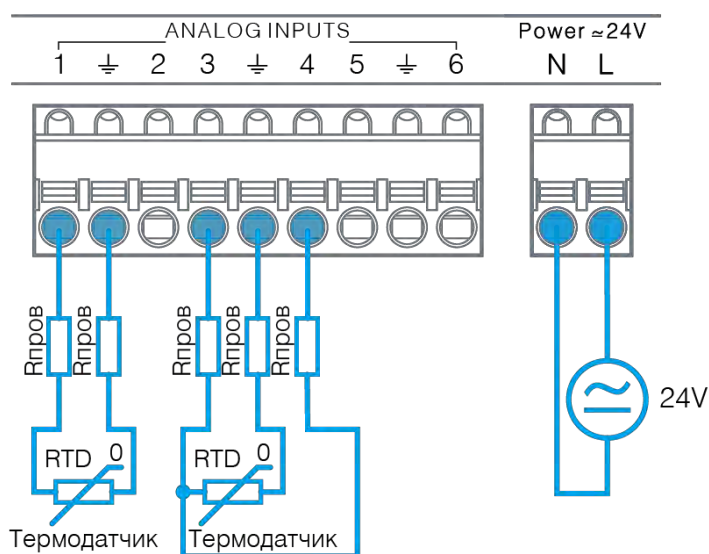


Рис. 17 - Двухпроводное и трёхпроводное подключение резистивных датчиков.

2.9. Аналоговые выходы

2.9.1. Общие сведения

В состав контроллера, в зависимости от модификации, может входить до 8 аналоговых выходов.

Аналоговые выходы предназначены для подачи на исполнительное устройство сигнала управления стандарта 0-10 V. Задание значения на аналоговом выходе производится в милливольтках.

Сигнал аналогового выхода может быть использован для управления частотными приводами и контроллерами различных механических агрегатов, а также – как дискретный выход для включения малопотребляющего твердотельного реле или светодиодного индикатора.

Все аналоговые выходы надёжно защищены от воздействия опасных напряжений любой полярности и от перегрузки по току.

При превышении допустимого тока нагрузки, для выхода, на котором обнаружена перегрузка, формируется системная авария. При этом остальные выходы, если токи их нагрузок являются допустимыми, работают в штатном режиме.

При устранении перегрузки выход автоматически перейдёт в штатный режим работы через 1 с.

2.9.2. Технические характеристики аналоговых выходов

Наименование параметра	Размерность	Минимальное значение	Номинальное значение	Максимальное значение
Гальваническая изоляция			Отсутствует	
Диапазон задания выходного кода		0		10000
Диапазон задания выходного напряжения	мВ	0		10000
Допустимый ток нагрузки одного выхода	мА	0		5
Погрешность задания выходного напряжения				0.5% ± 0.1В
Эффективное разрешение сигнала напряжения	мВ		12	
Максимально допустимое внешнее напряжение, не приводящее к выходу из строя	В	±36		
Максимальная пиковая перегрузка (1мс)	кВ			1.5
Время обновления значения	мс		10	
Общая защита выхода			Ограничительный супрессор	
Дополнительная защита выхода при перегрузке			Ограничение выходного тока	

2.9.3. Подключение аналоговых выходов

Для подключения к исполнительному устройству необходимо соединить аналоговый выход контроллера с аналоговым входом устройства.

Общую клемму «земли» исполнительного устройства необходимо соединить с общей клеммой \perp аналоговых выходов контроллера.

Питание исполнительного устройства и контроллера может осуществляться от одного или от отдельных источников питания. Примеры подключения исполнительных устройств приведены на Рис. 18.



ВНИМАНИЕ! При питании обоих устройств от одного источника всегда соединяйте их «земли» с отрицательным выходом источника питания отдельным проводом.

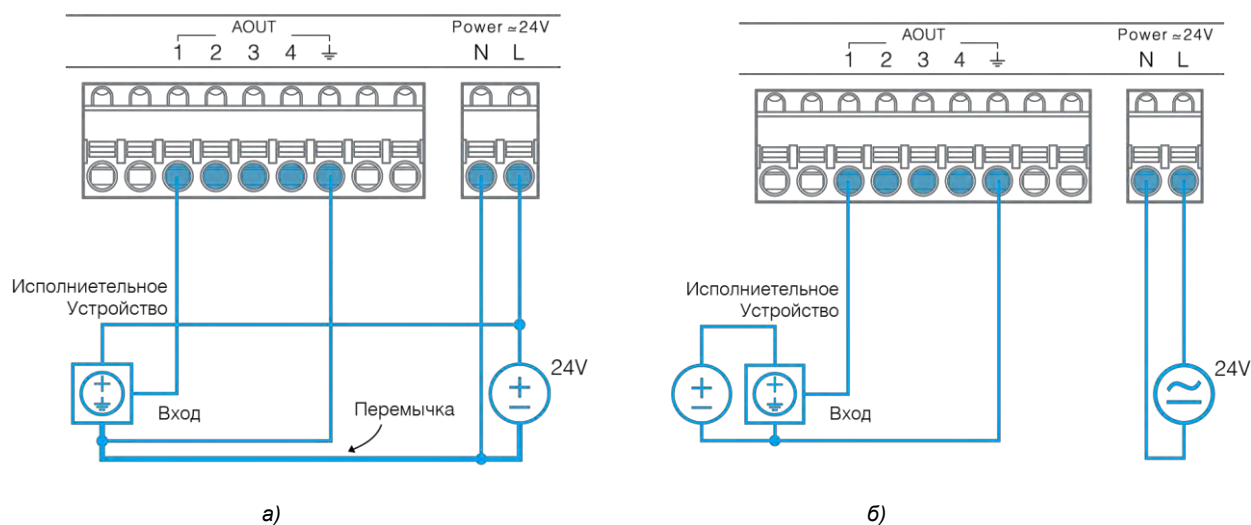


Рис. 18 - Подключение внешних устройств с питанием от одного источника (а); от отдельных источников (б)

2.10. COM-порты

Контроллеры Matrix любых модификаций имеют в своём составе два COM-порта RS-485, предназначенных для работы в сетях RS-485 по протоколу Modbus RTU.

Оба порта COM1, COM2 доступны для подключения контроллера в роли ведомого (Slave, Слейв) устройства к другим устройствам.

Порты защищены от подачи внешних напряжений величиной до 60В и имеют встроенные согласующие резисторы сопротивлением 120 Ом (“терминаторы”), которые подключаются при помощи механического движка над соответствующей клеммой.

Порт COM1 имеет гальваническую изоляцию от сетей питания и внутренних цепей контроллера.

COM2 имеет определенные особенности в использовании - если контроллер работает в режиме системной шины MTBus с модулем FMR или MRL, то порт COM2 нельзя использовать для других подключений.

В случае, если контроллер Matrix используется как одиночный контроллер ввода/вывода, порт COM2 может использоваться как дополнительный канал связи с внешним Master, например, настенной панелью.

Для подключения к контроллеру или в существующую сеть RS-485 используйте кабель типа «витая пара» с волновым сопротивлением 120 Ом.

Назначение контактов клеммы COM-портов обозначено на корпусе контроллера.

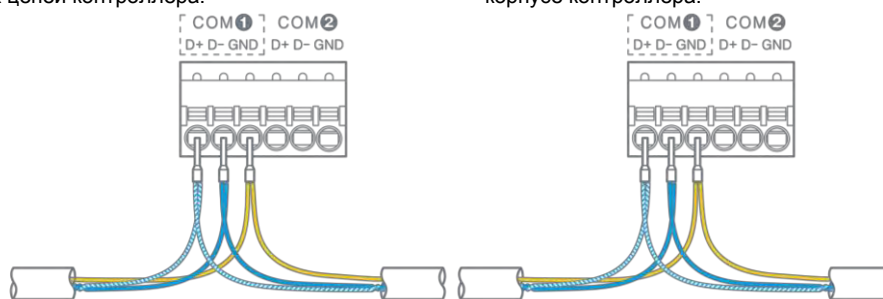


Рис. 19 - Организация подключения проводников RS-485

Если подключаемый к сети RS-485 порт контроллера является начальной или конечной точкой сети, рекомендуется подключать в этой точке согласующий резистор (“терминатор”). Для включения встроенного в контроллере Matrix терминатора переведите соответствующий используемому COM-порту движок в положение “ON”.

На другом оконечном устройстве, принадлежащем этой сети RS-485, также должен быть подключен согласующий резистор.

На всех остальных, устройствах работающих в той же сети RS-485, согласующие резисторы должны быть отключены.

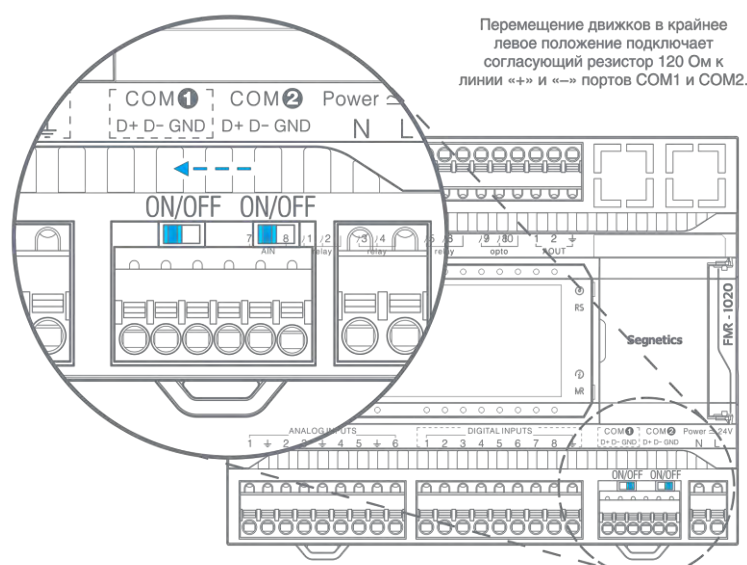


Рис. 20 - Включение терминатора интерфейса RS-485

2.10.1. Технические характеристики портов COM1, COM2

	Наименование параметра	Размерность	Возможные значения	Значение по умолчанию
Общие	Поддерживаемые скорости передачи данных	бит/с	4800, 9600, 14400, 19200, 38400, 57600, 115200	115200
	Формат кадра Modbus		Любой	8N2
	Протяжённость линий связи	м	0...1200	
	Встроенный подключаемый терминатор 120 Ом		OFF/ON	OFF
	Защита портов		Ограничительные супрессоры Самовосстанавливающиеся предохранители	
	Допустимый диапазон напряжений линий А и В относительно сигнальной земли, не приводящий к выходу защиты из строя	В	±60	
	Гальваническая изоляция порта		Да	
COM1	Тип гальванической изоляции		Функциональная	
	Напряжение изоляции между цепями интерфейса и другими цепями контроллера	В	500	
	Протоколы передачи данных		Modbus RTU Master/Slave	Modbus RTU Slave
	Адрес в сети		0...255	1
COM2	Гальваническая изоляция порта		Отсутствует	
	Протоколы передачи данных		Modbus RTU Master/Slave или MTBus	Modbus RTU Slave
	Адрес в сети		0...255	1

2.10.2. Организация сети MTBus

Сеть MTBus отличается от RS-485 более высокой скоростью передачи данных, и в связи с этим имеет повышенные требования к качеству линии связи.

Для подключения приборов по сети MTBus требуется использовать только экранированный кабель типа «витая пара».

В каждый сегмент сети MTBus входит один прибор без гальванической изоляции порта (COM2) и один прибор с гальванической изоляцией порта (COM1). Такая топология является частным случаем топологии сети RS-485, изображенной на **Ошибка! Источник ссылки не найден.**

езависимо от наличия или отсутствия заземления экран кабеля необходимо всегда подключать к клемме GND порта COM2.

2.11. Слот карты памяти

В зависимости от модификации, в контроллере Matrix под крышкой системного отсека может присутствовать слот для установки карт памяти формата Micro SD объёмом до 32 Гб. В этом случае рядом со слотом нанесена соответствующая маркировка.

Более подробно см. раздел 3.3.5 Установка и извлечение SIM и SD карт

2.12. Беспроводной Модем

Модификации контроллеров со встроенным беспроводным модемом дополнительно содержат:

- Полнофункциональный 4G LTE модем;
- Слот типа Push-Push для установки SIM-карты;
- Разъём стандарта SMA для подключения внешней антенны диапазона 900/1800 MHz.

Для использования модема необходимо установить SIM карту оператора сотовой связи, подключить внешнюю антенну и настроить модем. Более подробно об этом см.: 3.3.6 Настройка модема.

Для улучшения качества приёма рекомендуется выносить антенну за пределы щита, в зону уверенного приёма сигнала сотовой сети.



ВНИМАНИЕ! Контроллер не имеет встроенной антенны для приёма сигналов сотовой сети, поэтому подключение внешней антенны при использовании модема обязательно.



ВНИМАНИЕ! Для подключения антенны необходимо обеспечить наличие достаточного пространства в щите для размещения разъёма, с учётом допустимого радиуса изгиба выбранного кабеля.

Табл. 7 – Технические характеристики встроенного модема

Наименование параметра	Значение
Тип используемой SIM карты	Micro SIM 1.8V/3.0V
Тип разъёма для внешней антенны	SMA Femail
Поддерживаемые стандарты связи	LTE-FDD B1/B3/B5/B7/B8/B20 GSM/GPRS/EDGE 900/1800 MHz
Поддерживаемые стандарты и скорости передачи данных	LTE Cat 1: Прием / Передача до 5 Mbps / 10 Mbps EDGE: до 236.8 Kbps GPRS: до 85.6 Kbps
Поддерживаемые протоколы передачи данных	TCP/IP/IPV4/IPV6/Multi-PDP/FTP/FTPS/HTTP/HTTPS/DNS RNDIS/PPP/ECM SMS SSL
Выходная мощность передатчика	23dBm±2.7dB для частот диапазона LTE FDD 33dBm±2dB для частот диапазона GSM 900 30dBm±2dB для частот диапазона GSM 1800
Чувствительность приёмника	-97.5dBm±1.5dB для диапазона LTE FDD -109dBm для диапазона GSM 900 -108dBm для диапазона GSM 1800

2.13. Системное меню

Системное меню (далее «СМ») предназначено для обеспечения возможности управления функционированием контроллера, упрощения процедур диагностики и наладки контроллера. Вызов «СМ» осуществляется при одновременном нажатии комбинации кнопок «◀» и «▶» в любой момент времени работы контроллера. После входа в системное меню вся индикация прикладного проекта блокируется.

На время работы в «СМ» все действия по кнопкам не оказывают влияния на прикладной проект, который продолжает свою работу. Возврат из системного меню осуществляется по кнопке «ESC» или автоматически по истечении 2 минут с момента последнего просмотра / редактирования информации.

2.13.1. Навигация

Для навигации по меню используются кнопки «▲», «▼», «▶», «◀», «Ent», «Esc». Для начала работы необходимо кнопками вверх/вниз выбрать один из экранов, нажать «Ent», или «▶» Если настройки простые, они сразу отобразятся на экране. Если настройки комплексные, то отобразится список подразделов.

После выбора подраздела в верхней части меню слева появится название предыдущего раздела, а справа - название выбранного раздела. По нажатию на кнопку «Esc» произойдет переход в предыдущий раздел.

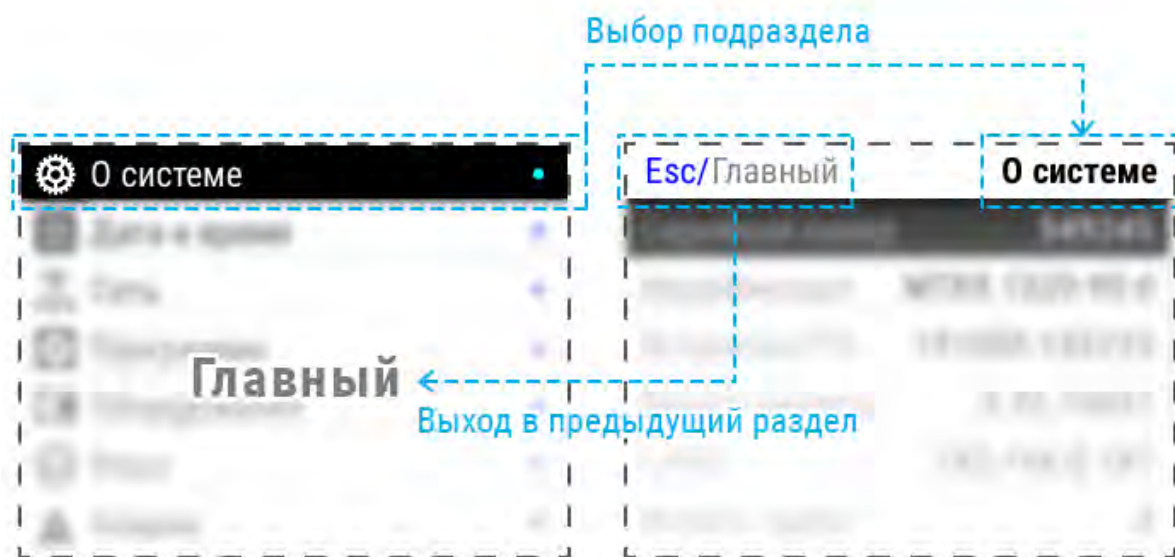


Рис. 21 - Перемещение в разделах системного меню

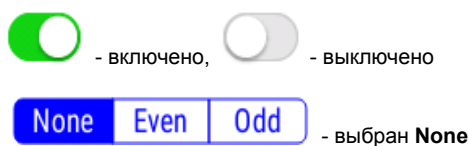
2.13.2. Редактирование

Для редактирования настройки необходимо переместить курсор на требуемый параметр и затем изменить его значение.

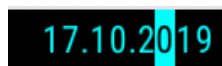
Существуют три способа задания настроек:

Двух- или мульти-позиционный переключатель

Если параметр представляет собой переключатель, достаточно выбрать требуемое значение кнопками «◀» или «▶».

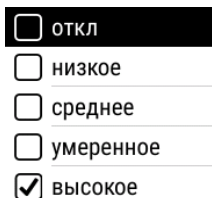


Ввод числа



Необходимо установить курсор на требуемую строку и нажать «Ent» или «▶». Параметр перейдет в режим редактирования. Число редактируется посимвольно, в режиме редактирования текущая цифра подсвечивается курсором, перемещение между знаками осуществляется кнопками «◀» или «▶», выбор значения в знаке кнопками «▲» или «▼». Для выхода из режима редактирования и применения изменений необходимо нажать «Ent», для отказа от изменений - «Esc».

Выбор из списка



Необходимо установить курсор на требуемую строку и нажать «Ent» - откроется экран со списком возможных значений. Необходимо переместить курсор на новое значение кнопками «▲» или «▼» и кнопкой «Ent» применить выбор. Для возврата в экран настроек необходимо нажать «Esc».

Особые приёмы

Для некоторых экранов, после того как все нужные данные введены, необходимо закончить редактирование, применив настройки. Применение настроек активируется при выходе из экрана - при нажатии на кнопку «Esc» появится запрос «Применить изменения». При нажатии на «Ent» настройки сохраняются, отказаться от изменений можно нажатием «Esc».

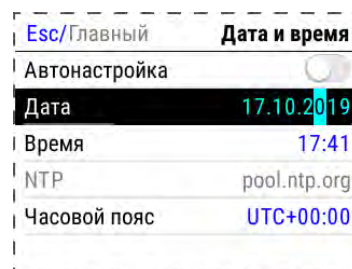


Рис. 22 – Редактирование числовых настроек

2.13.3. Локализация

Контроллер поддерживает несколько языков интерфейса, которые можно выбрать в экране «Язык» системного меню:

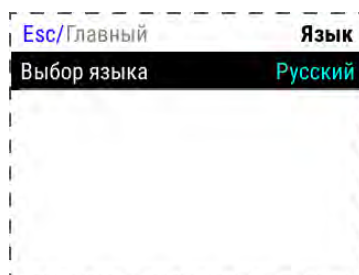


Рис. 23 – Выбор языка интерфейса системного меню

2.13.4. Содержание и назначение пунктов меню

- «О системе» – серийный номер и модификация изделия, обзор сетевых адресов и настроек
- «Дата и время» – коррекция и задание текущей даты и времени
- «Сеть» – настройка сетевых интерфейсов контроллера
- «Программы» – версия установленного ПО, установка обновлений программного обеспечения
- «Оборудование» – диагностика текущего состояния батареи, показатели внешнего источника питания и питания внутренних блоков контроллера
- «Язык» – настройки локализации
- «Аварии» – служит для отображения возникающих в процессе работы системных аварий

2.13.5. О системе

Esc/Главный	О системе
Серийный номер	549245
Модификация	Matrix 1020-90-4
Встроенное ПО	191009-145733
Версия проекта	3.32.10031
LAN2	192.168.0.187
Modbus адрес	3

Рис. 24 – «О системе» и сетевые параметры

На этом экране отображена информация о контроллере и его программном обеспечении:

- Серийный номер;
- Модификация;
- Версия встроенного программного обеспечения;
- Версия SMLogix при загрузке проекта;

Также здесь представлены текущие сетевые параметры

- IP-адреса в сети Ethernet;
- Адрес в сети Modbus;
- Параметры портов RS-485 и RS-232 в формате Скорость/Чётность/Стоповые биты;
- Порт Modbus-TCP.

2.13.6. Время

В контроллере реализованы часы реального времени и календарь. В случае если установлена батарея питания, то время и дата сохраняются даже при отключении основного питания контроллера.

Просмотр и редактирование текущего времени и даты доступен в экране «Дата и время».

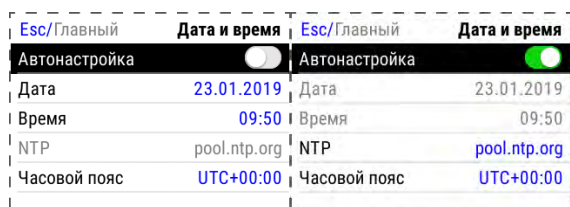


Рис. 25 –Дата и время, ручной и автоматический режимы

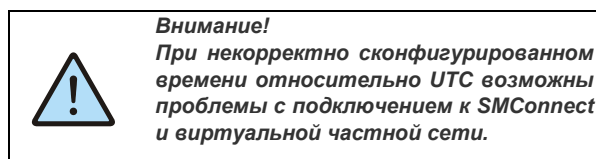
Табл. 8 - Описание настроек редактора даты и времени

Пункт	Описание
Автонастройка	Режим настройки времени Вкл - автоматическая настройка из NTP сервера Выкл - ручное задание даты и времени
Часовой пояс	Выбор часового пояса относительно UTC.
NTP	IP Адрес сервера, который предоставляет синхронизацию времени.
Следующие поля доступны для редактирования, только когда опция « Автонастройка » выключена:	
Дата	Ввод и настройки даты
Время	Ввод и настройка времени

Ручная настройка

Ручную настройку времени выполняют одним из следующих способов:

- 1) Сначала необходимо выбрать корректный часовой пояс, а затем выставить локальное время,
- 2) Выставить среднее время по Гринвичу для часового пояса UTC+00:00, а затем выбрать локальный часовой пояс.



Автонастройка

Согласно стандарту NTP, для успешной автоматической синхронизации разница между настоящим временем и временем на устройстве не должна превышать 50 лет.

2.13.7. Сеть

Общие сведения

Раздел «Сеть» предназначен для управления параметрами контроллера при взаимодействии с внешним миром и включает следующие настройки:

- Ethernet. Настройки сетевых интерфейсов
- Modbus. Настройка коммуникационных Modbus параметров контроллера и устройств, которые опрашивает контроллер.
- SMConnect. Конфигурация связи через SMConnect сервер
- Модем. Настройки модема
- Резервирование. Управление резервными коммуникационными каналами

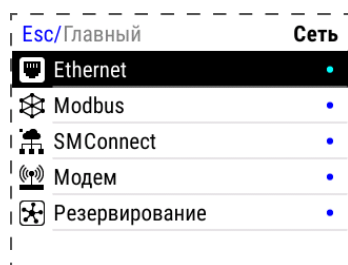


Рис. 26 – Экран «Сеть»

После входа в экран «Сеть» выберите интерфейс Ethernet

Откроется окно редактора настроек для подключения к сети через Ethernet, где можно произвести настройку и применить изменения.

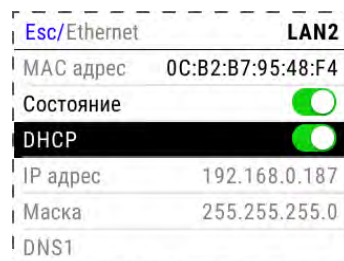


Рис. 27 - Настройка интерфейса Ethernet

Пункт	Описание
MAC Адрес	Отображает MAC адрес выбранного сетевого интерфейса.
Состояние	Включает/отключает сетевой интерфейс, отображает его состояние.
DHCP	Включает/отключает получение настроек по DHCP. Если в сети есть DHCP сервер, то при включении этой опции контроллер автоматически получит сетевые настройки.
Следующие поля доступны для редактирования, только когда опция «DHCP» выключена:	
IPАдрес	IP адрес конфигурируемого сетевого интерфейса
Маска	Маска подсети
Шлюз	Шлюз по умолчанию
DNS 1	Адрес DNS сервера
DNS 2	Адрес DNS сервера

Modbus

Данный раздел системного меню предназначен для настройки параметров контроллера при взаимодействии с устройствами через сеть Modbus. Используется в процессе отладки системы для просмотра параметров опрашиваемых

устройств, изменения параметров сети, временного или постоянного выключения обмена с устройствами. После входа в меню «Modbus» требуется выбрать режим контроллера при работе в сети Modbus, который необходимо конфигурировать или диагностировать.

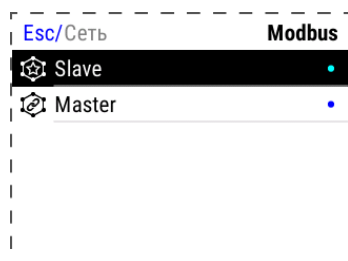
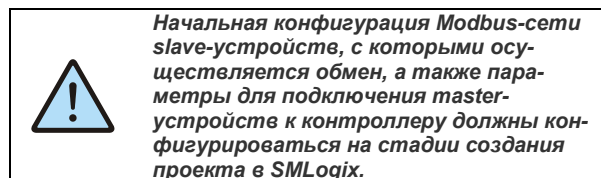


Рис. 28 - Настройка параметров сети Modbus



Настройки Slave

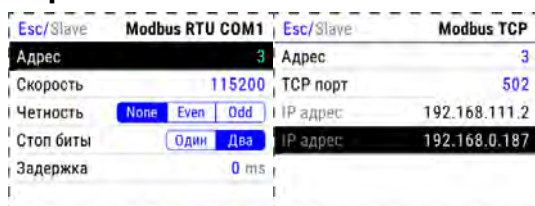


Рис. 29 - Экран настроек slave для Modbus RTU и Modbus TCP

Этот экран используется при настройке подключения «master» устройства к контроллеру. Назначение полей приведено в таблице ниже

Наименование поля	Описание
Настройки RS-485 порта для связи по протоколу Modbus-RTU:	
Адрес	Адрес контроллера в сети Modbus, по этому адресу мастера будут опрашивать контроллер.
Скорость	Скорость порта (бит/сек), выбирается из списка доступных скоростей.
Чётность	Настройки контроля чётности.
Стоп биты	Количество стоповых бит.
Задержка (мс)	Задержка перед тем как контроллер отправит ответ на запрос мастера, актуально для старых мастеров, которые долго переключают порт с передачи на приём, задаётся в миллисекундах.
Настройки и параметры для связи по протоколу Modbus-TCP:	
TCP-порт	Порт для подключения мастер устройства.
IP Адрес	Адреса сетевых интерфейсов, к которым должны подключаться мастер устройства (только отображение, настройка в разделе «Ethernet»).



Внимание!
Изменение полей Адрес, IP Адрес, TCP-порт и последующее применение настроек вызовет перезапуск проекта

Настройки Master

Настройки обмена с Modbus slave-устройствами, которые подключены к контроллеру. После входа в меню «Master» открывается список сконфигурированных Modbus slave-устройств. Редактор свойств Modbus slave устройства вызывается выбором строки с именем устройства.

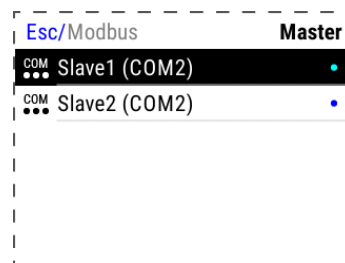


Рис. 30 – Экран настройку Master

Поля и настройки редактора зависят от типа интерфейса, к которому подключено устройство. Редактор slave устройств, которые работают по протоколу **Modbus-TCP** и опрашиваются через **Ethernet** интерфейс, описание и назначение полей представлены в таблице ниже. После редактирования изменения необходимо применить.

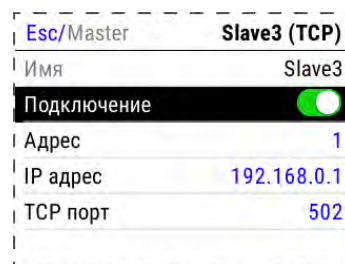


Рис. 31 - Экран настроек подключения slave по протоколу Modbus TCP

Пункт	Описание
Подключение	Включение/выключение обмена для выбранного slave устройства.
Если обмен с устройством выключен, следующие настройки не доступны:	
Адрес	Адрес slave устройства в сети Modbus.
IP Адрес	IP адрес slave устройства.
TCP порт	Порт, через который slave устройство осуществляет обмен.

Редактор slave устройств, работающих по серийным портам COM1 и COM2, описание и назначение полей представлены в таблице ниже. После редактирования изменения необходимо применить.

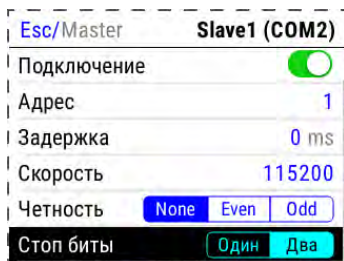


Рис. 32 - Экран настроек подключения slave по протоколу Modbus RTU

Пункт	Описание
Подключение	Включение/выключение обмена для выбранного slave устройства.
Если обмен с устройством выключен, следующие настройки не доступны:	
Адрес	Адрес slave устройства в сети Modbus.

Пункт	Описание
Задержка	Контроллер делает паузу перед отправкой следующего запроса slave устройству, давая ему время на переключения порта, подготовку данных и т.д. (актуально для устаревших slave устройств). Параметр задаётся в миллисекундах.
Скорость	Скорость порта, выбирается из списка доступных скоростей.
Чётность	Контроль чётности
Стоп Биты	Количество стоп бит.



Внимание!
Изменение полей Адрес, Задержка, Скорость, Чётность, Стоп Биты и последующее применение настроек вызовет перезапуск проекта на контроллере

SMConnect

Настройка доступа контроллера в Интернет через SMConnect (Виртуальная частная сеть VPN).

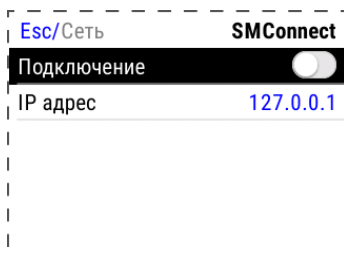


Рис. 33 - Экран настроек SMConnect

Пункт	Описание
Подключение	Включает или выключает работу контроллера через виртуальную частную сеть.
IP Адрес	Задаёт адрес SMConnect сервера

Модем

В экране настроек модема задаётся PIN-код установленной в данный момент SIM-карты

Резервирование

При пропадании связи на коммуникационном канале контроллер может переключаться на резервный канал. В экране «Резервирование» осуществляется настройка резервирования канала связи. Назначение полей приведено в таблице.

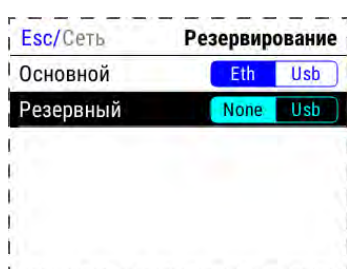


Рис. 34 - Экран настроек резервирования каналов связи

Пункт	Описание
Основной	<p>Eth – Включает сеть Ethernet в качестве основного канала.</p> <p>USB – Включает модем в качестве основного канала. При выборе USB модема как основного канала отключается возможность использования резервного канала.</p>
Резервный	<p>None – отключает возможность использования резервного канала</p> <p>USB – включает модем в качестве резервного канала</p>

2.13.8. Обновление ПО

Общие сведения

Обновление внутреннего программного обеспечения (далее «ПО») бывает необходимо в тех случаях, когда с течением времени производителем расширяется состав доступных функций или расширяется функциональность существующих. Также могут исправляться какие-либо недочёты в работе операционной системы.

Вход в экран обновления ПО выполняется выбором пункта меню «Программы».

Автоматическое обновление

При автоматическом обновлении происходит установка самой последней доступной версии ПО контроллера. Для автоматического обновления требуется подключить контроллер в имеющуюся локальную сеть предприятия с доступом в Интернет и выбрать пункт «Программы». Контроллер автоматически произведёт поиск и выведет на экран информацию об обнаруженных более новых версиях:

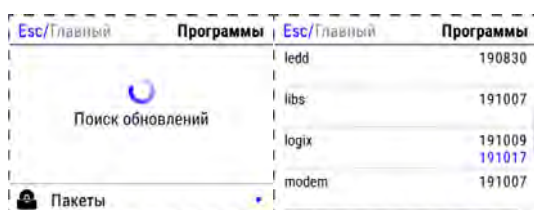


Рис. 35 - Экран поиска и просмотра обновлений

Для просмотра информации об установленных версиях ПО и их обновлений нажмите кнопку «▶», возврат в экран «Программы» выполняется по кнопке «Esc».

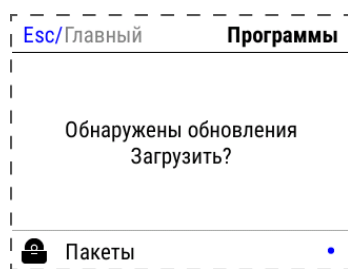


Рис. 36 - Экран подтверждения загрузки обновлений

При появлении на сервере обновлений для существующего ПО, или новое ПО, контроллер выведет сообщение «Обнаружены обновления, загрузить?». Для начала загрузки обновлений необходимо нажать кнопку «Ent».

Загрузка обновлений может занять значительное время, которое всецело зависит от количества обновлений и скорости доступа в интернет. После запуска задача выполняется в фоновом режиме и не влияет на работу контроллера или на

Предусмотрено несколько способов обновления Программного Обеспечения контроллера:

- Автоматически – контроллер может сам обнаружить и установить последнюю версию необходимого ПО (требуется подключение контроллера к сети Интернет);
- Средствами программы «SMLogix» – установка конкретной указанной версии ОС Linux и программы ядра «logix», поставляемых в виде специального файла образа.
- В режиме программирования контроллера – переустановка операционной системы Linux или вообще всей корневой файловой системы контроллера по интерфейсу.

навигацию в системном меню. Ход загрузки обновлений отображается шкалой на экране «Программы».

После успешной загрузки обновлений контроллер выведет сообщение «Обновления загружены. Установить?» Для начала установки необходимо нажать кнопку «Ent», запустив тем самым процесс обновления:

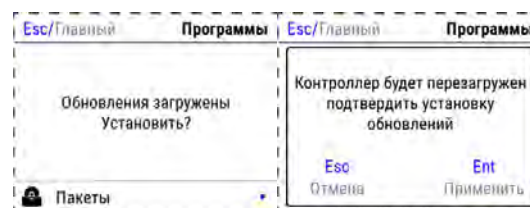
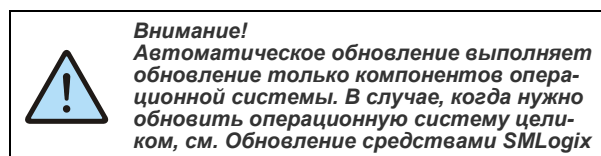


Рис. 37 - Экран запроса и подтверждения установки обновлений

В силу того, что установка обновлений требует перезагрузки контроллера, после нажатия кнопки «Ent» появляется экран подтверждения, нужно подтвердить установку обновлений или отменить, если установка пока не требуется.

Отмена установки не влечёт за собой никаких негативных последствий. Загруженные обновления сохраняются в памяти контроллера. Таким образом, процесс установки можно будет осуществить в любое удобное время.



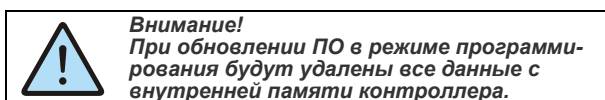
После подтверждения установки контроллер перезагрузится и начнётся установка обновлений. Ход установки отображается на экране шкалой прогресса и сопровождается сообщением «Установка обновлений». После установки обновлений контроллер автоматически запустится в работу в штатном режиме.

Обновление средствами SMLogix

При обновлении ПО контроллера с подключением к ПК через приложение «SMLogix» возможна установка самой последней версии ПО контроллера, доступной в данной версии программы.

Обновление в режиме программирования контроллера

Данный режим предназначен для восстановления работоспособности контроллера в случае серьезного сбоя памяти или внутреннего ПО, не позволяющего применить иные способы восстановления работоспособности, либо делающие их недоступными для использования.



Режим программирования рекомендуется использовать только после консультации с отделом технической поддержки компании Segnetics.

Для получения более подробной информации об обновлении ПО конкретных моделей контроллеров см. справочную систему программы «SMLogix»;

Для ввода контроллера в режим программирования:

- отключите питание контроллера и выдержите паузу не менее 10 секунд;
- Откройте крышку системного отсека;
- Нажмите, и удерживая нажатой кнопку RESET, подключите контроллер к порту USB ПК.
- Отпустите кнопку. При успешном переходе в режим восстановления, светодиод ^① загорится желтым цветом.
- Запустите процесс обновления ПО при помощи программы SMLogix.

2.13.9. Оборудование

Экран «Оборудование» включает несколько экранов для настройки и просмотра информации

Дисплей

Регулировка яркости подсветки, настройка режима энергосбережения

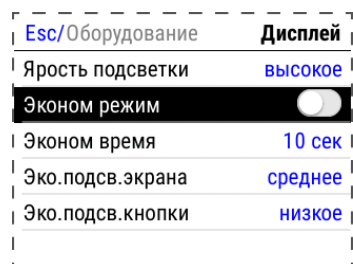


Рис. 38 - Экран настройки дисплея

Экономия энергии

Опция позволяет настроить отключение подсветки дисплея для экономии энергии.

«Эконом режим» – отображает и переключает текущее состояние режима экономии энергии.

«Эконом время» - устанавливает таймаут неактивности, по истечении которого включается режим экономии энергии. Возможные варианты представлены списком.

«Эко.подсв.экрана» - Параметр задаёт яркость подсветки дисплея в режиме экономии. Максимальное значение ограничено текущим уровнем параметра «Подсветка», минимальное значение – абсолютный минимум подсветки.

«Эко.подсв.кнопки» - Параметр задаёт яркость подсветки кнопок в режиме экономии. Максимальное значение ограничено текущим уровнем параметра «Подсветка», минимальное значение – абсолютный минимум подсветки.

Яркость задаётся списком из пяти ступеней, значения ступеней соответствуют следующим уровням яркости:

- Откл – 0 %
- Низкое – 15%
- Среднее – 50%
- Умеренное – 75%
- Высокое – 100%

Устройства

Отображение установленного сетевого модуля и других устройств, подключенных к портам сетевого модуля.

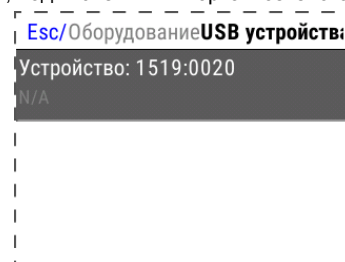


Рис. 39 - Экран отображения устройств

Если USB-устройство подключено, отображается строка со следующими полями:

- Имя производителя устройства
- Идентификатор производителя VID (VendorID)
- Идентификатор продукта PID (ProductID)

Звук

Настройка «Звук аварий» включает и выключает звуковую сигнализацию для неподтвержденных аварий.

Информация

Отображение внутреннего состояния контроллера: напряжения питания, заряда батареи, внутренней температуры, загрузки процессора, объема использованной оперативной и флэш-памяти.

Esc/Оборудование	Информация
USB	-0.00 v
Батарея	3.27 v
Температура	0.00 °C
Загрузка ЦП	3 %
Загрузка ОЗУ	25 %
Заполнение ПЗУ	16 %

Рис. 40 - Экран «Информация»

Сброс на заводские настройки

Пункт предназначен для сброса всех пользовательских настроек, которые были сделаны в системном меню и удаления проекта. При применении сброса контроллер будет автоматически перезагружен.

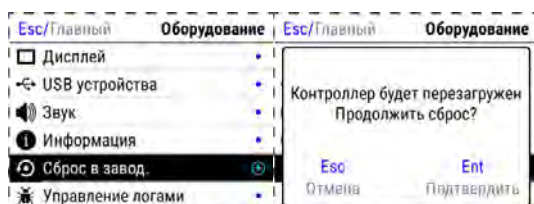


Рис. 41 - Экран сброса в заводские установки

Язык

На этом экране происходит настройка языка интерфейса и клавиатуры. Более подробно См. Локализация и языки ввода.

Диагностика

Позволяет включить журналы отладки и выгрузить их на внешний носитель для устранения возможных неисправностей при обращении в службу технической поддержки.

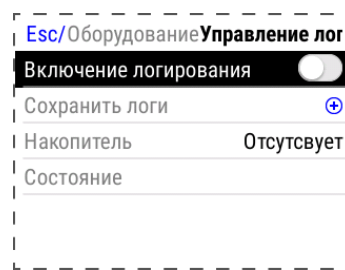


Рис. 42 - Экран «Диагностика»

Включение логирования – информация о работе компонентов ПО контроллера будет собираться в журнале отладки.

Сохранить логи – При нажатии на подключенном USB-накопителе будет создан архивный файл с журналами, название файла формируется из текущей даты и времени.

Накопитель – отображает состояние внешнего накопителя: Подключен/Нет места/Отсутствует.

2.13.10. Аварии

Общие сведения

Для отображения происходящих в процессе работы контроллера сбоев в системном меню предусмотрен пункт «Аварии».

Для выявления и успешного устранения аварий важно знать, что системные аварии, в зависимости от их состояний, могут иметь разные статусы. Статусы редактируются из меню системных аварий.

Статусы аварий:

- Статус «**активно**» имеет любая новая авария с самого возникновения и до момента изменения её статуса
- Статус «**подтверждено**» означает, что оператор увидел эту аварию и указал свою осведомлённость об этом изменением статуса аварии на «подтверждено»
- Статус «**запретить до следующей загрузки FBD**» означает, что оператор увидел эту аварию и указал на то, что, независимо от её состояния (устранена она или нет), не хочет видеть никакой индикации об этой аварии (например, в силу невозможности её устранения и необходимости контролировать возникновение других аварий с помощью аварийного светодиода).



Внимание!
Все аварии перейдут в состояние «Активно» после повторной загрузки FBD-проекта, если их причина не была устранена к моменту загрузки.

Просмотр аварий

Просмотреть список аварий можно в экране «Аварии». Краткое описание, дата и время возникновения доступны в экране управления аварией. Для перехода в экран «Управление Аварией» необходимо выбрать требуемую аварию курсором и нажать кнопку «Ent».

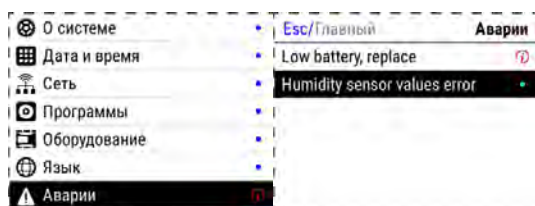



Рис. 43 - Список аварий

В случае отсутствия аварий экран «Аварии» будет пуст. В случае если на контроллере имеются аварии, условия возникновения которых не исчезли и актуальны на текущий момент времени, в правой части строки «Аварии» отображается индикатор .

Управление статусом аварий

Для изменения статуса аварии наведите курсор на аварию, которую необходимо изменить и перейдите в экран «Управление Аварией» нажатием на кнопку «Ent». В экране «Управление Аварией» доступны действия для аварии: подтверждение и управление состоянием запрета аварии.

Подтверждение статуса аварий

Для подтверждения аварии необходимо нажать кнопку «Подтвердить» в экране «Управление Аварией». Системное меню перейдёт в экран «Аварии». Авария исчезнет из журнала, и если нет других аварий, то контроллер прекратит световую и звуковую сигнализацию. Для подтверждения всех аварий достаточно нажать «Подтвердить всё». Авария, условия возникновения которой не исчезли к моменту редактирования, не может быть подтверждена, кнопка «Подтвердить» заблокирована.

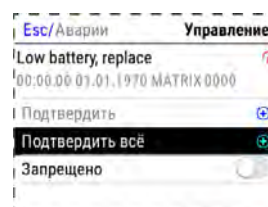


Рис. 44 - Экран управления прошедшей и существующей аварией

Если периодически возникающая авария не актуальна, например, в процессе отладки проекта, её можно запретить. В этом случае контроллер не будет включать аварийную сигнализацию при возникновении такой аварии. Запрет будет действовать до следующей перезагрузки контроллера или пока авария не будет разрешена вручную. Для запрета такой аварии необходимо перейти в экран «Управление Аварией» и включить переключатель «Запрещено», запрещённые аварии отображаются в списке аварий серым цветом.

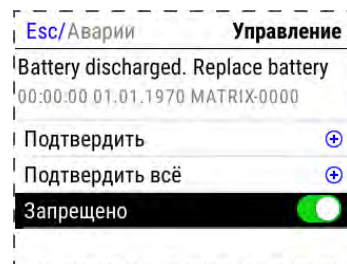


Рис. 45 - Экран управления аварией, запрет

2.14. SMConfig

SMConfig - это средство удалённого конфигурирования контроллера Matrix, его функций и программ, которое позволяет:

- настроить модем для выхода в Интернет
- задать параметры работы контроллера в сети Интернет
- определить режимы связи со слейвами
- проводить информирование о событиях
- наладить удалённое управление
- задать список пользователей и их права доступа

- просматривать и изменять значения переменных проекта через сеть Интернет
- настроить различные уровни доступа пользователей к данным и настройкам

Приёмы работы с SMConfig, способы настройки и управления режимами работы контроллера подробно описаны в Справке к SMLogix, раздел «Справка по SMConfig»

3. Подготовка к работе и запуск в эксплуатацию

3.1. Монтаж

Монтаж устройства возможен на DIN-рейки TS-35/7.5/15 стандарта EN 50022.

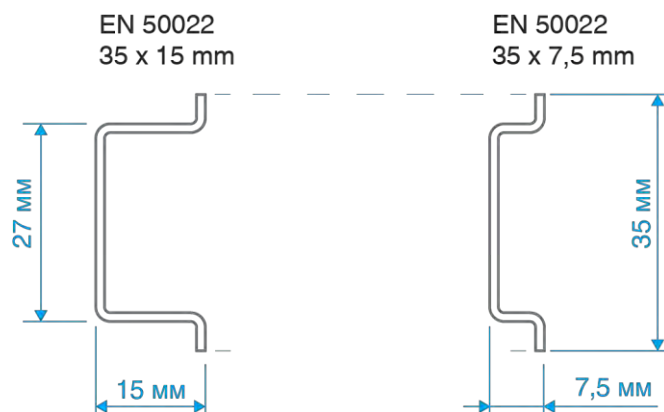


Рис. 46 -Варианты DIN-реек для монтажа

Для монтажа прибора на DIN-рейку нужно:

- Выдвинуть защёлки DIN-рейки прибора вниз до упора
- При помощи зацепов на корпусе повесить прибор на DIN-рейке
- Задвинуть защёлки DIN-рейки прибора вверх до упора.
- Убедиться в том, что прибор надёжно закреплён на DIN-рейке.

Для демонтажа прибора с DIN-рейки нужно:

- Завести отвёртку в ушко защёлки DIN-рейки
- Движением отвёртки снизу вверх выдвинуть защёлки DIN-рейки прибора вниз до упора
- Снять прибор с DIN-рейки.

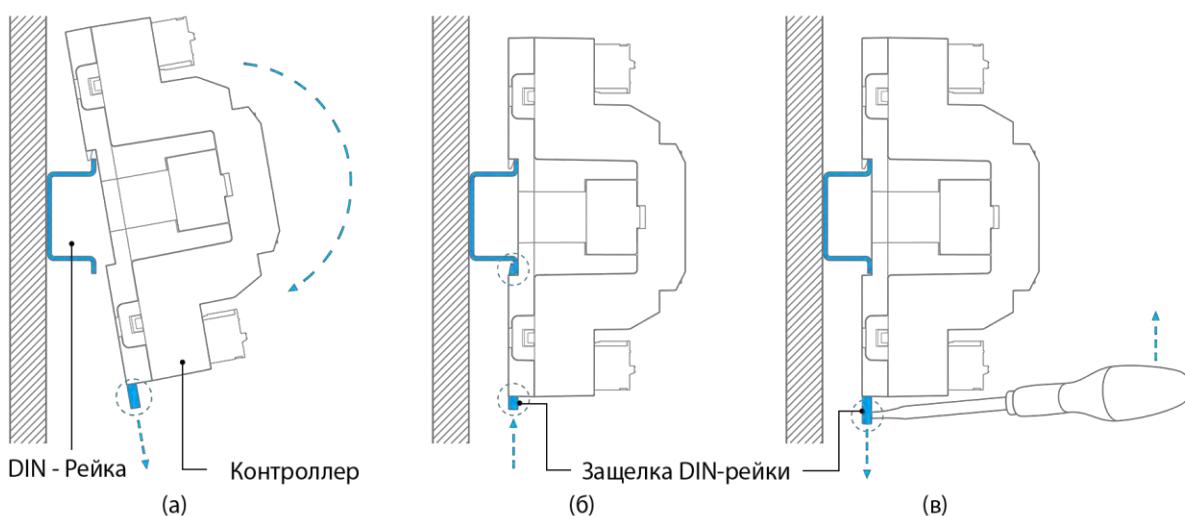


Рис. 47 – Монтаж прибора на DIN-рейку (а, б); демонтаж прибора с DIN-рейки (в)

3.1.1. Габаритные и установочные размеры

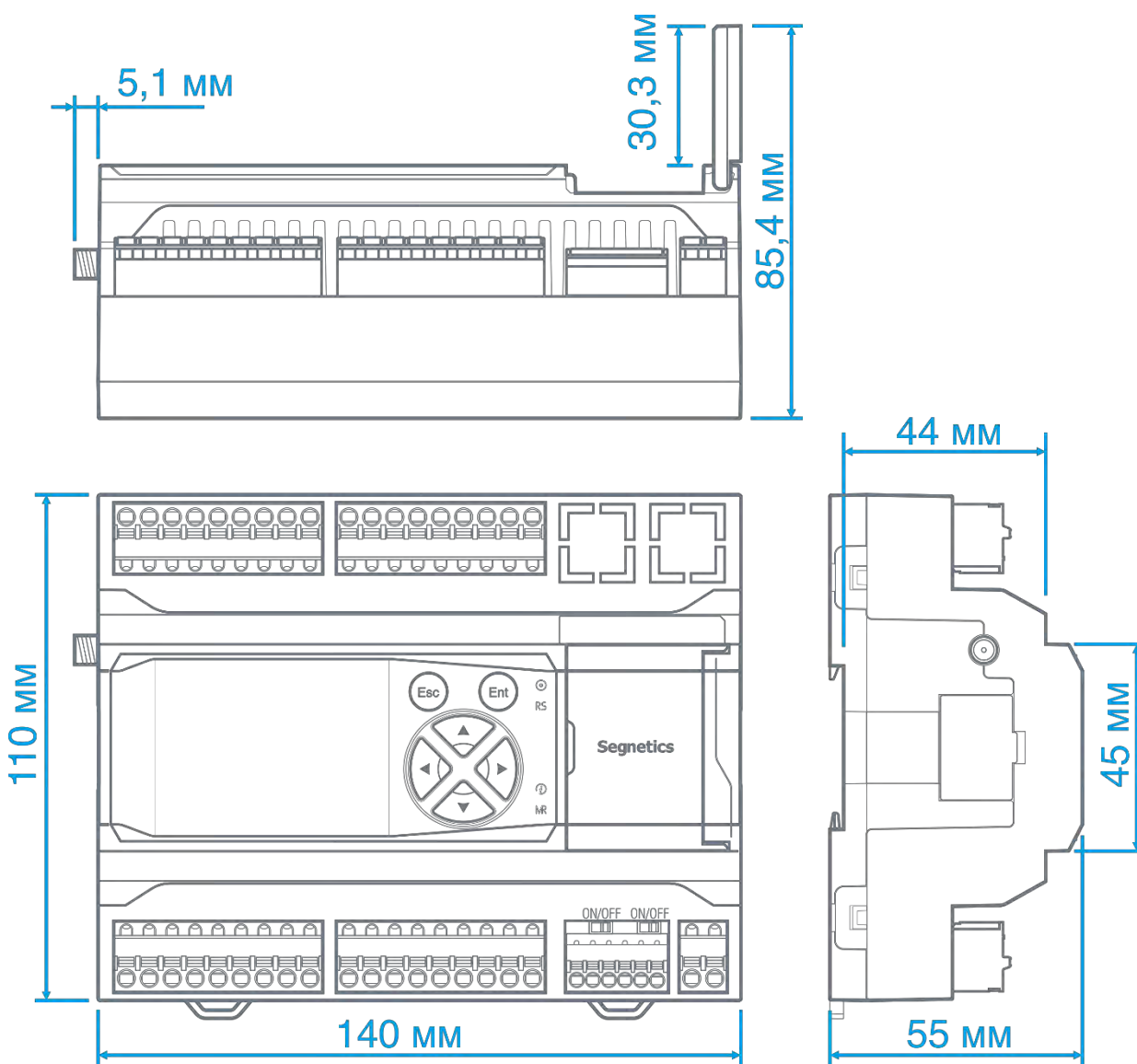


Рис. 48 - Габаритные и установочные размеры контроллера

3.2. Требования к подключению и прокладке проводов

3.2.1. Требования к подключению проводов

Данные о максимальном сечении провода, зажимаемого в клеммы приведены в Табл. 9.

Длина зачистки кабеля для обоих типов разъемов – 5...9 мм (рекомендуется 7 мм). Возможно применение как одножильного провода, так и многожильного.

В случае применения многожильного провода рекомендуется использовать обжимные наконечники длиной не менее 12 мм и не более 16 мм. Длина зачистки кабеля в этом случае определяется выбранным наконечником.

Не допускайте появления некачественных соединений (не до упора вставленный разъем, не зажатый провод, неплотно обжатые наконечники, окисление контактов) - это может привести к перегреву в месте соединения, увеличению уровня шума в аналоговых цепях или снижению качества связи в цепях интерфейсов.

Табл. 9 – Сечения подключаемых проводов

Клемма	Количество контактов в клемме	Сечение провода, подключаемого к клеммам, мм ² / AWG
Питание контроллера	2	0.2-2.5мм ² / 12-26AWG
Порты COM1 и COM2	6	0.2-1.0мм ² / 16-26AWG
Входы/выходы	9 x 4	0.2-2.5мм ² / 12-26AWG

3.2.2. Требования к прокладке проводов



ВНИМАНИЕ!

Для того, чтобы снизить до минимума вероятность сбоев в работе контроллера, строго следуйте рекомендациям, изложенным в этом разделе.

Прокладывайте кабели сигналов связи, а также кабель питания **отдельно** от силовых кабелей. Рекомендуемое минимальное расстояние от 300 мм.

Стремитесь к тому, чтобы длина кабелей связи и кабелей питания была минимально возможной.

Кабельные каналы, расположенные на полу

Оставляйте не менее 200 мм между проводами и верхней точкой кабельного канала, как показано на схеме.



Подвесные кабельные каналы

Оставляйте не менее 300 мм между силовыми кабелями и проводами входов/выходов или управления. Кабель для RS-485 обязательно должен быть экранированным.

Не укладывайте в единый канал кабели с различными уровнями сигналов и с различными типами сигналов (например, цифровые и аналоговые).



3.2.3. Рекомендации по подключению аналоговых цепей

В случае жёсткой электромагнитной обстановки для подключения аналоговых сигналов используйте «витые пары» в экране. Заземлять экран кабеля можно только на стороне контроллера на общую клемму \perp аналогового входа или выхода.

Дополнительная экранировка может быть обеспечена применением заземлённых металлических кабельных каналов или заземлённых металлических гофр.

В случае использования экранированных проводников рекомендуется подводить их непосредственно к контроллеру. Экранированным кабелем следует выполнять и разводку по шкафу, т.к. чаще всего именно в кабельных каналах шкафа кабели находятся в непосредственной близости друг к другу.

Для каждого отдельного температурного датчика используйте проводники равной длины либо многожильные кабели (двужильный для двухпроводной и трёхжильный для трёхпроводных схем подключения).

Особенно важно следить за тем, чтобы при использовании трёхпроводной схемы кабели подключения термодатчиков были проложены вместе. Только в таком случае компенсация сопротивления проводов будет выполнена правильно.

Следите за качеством электрических контактов в сигнальных цепях.

Не используйте изношенные разъёмы, зачищайте старые провода от окислов, не допускайте скруток.

Низкое качество электрических контактов может отрицательно повлиять на точность измерений и уровень шумов.

3.3. Конфигурирование контроллера

3.3.1. Подключение к контроллеру

Для целей конфигурирования контроллера и загрузки программ предоставляется порт Micro USB, расположенный под крышкой системного отсека.

Настройка параметров конфигурации, программирование контроллера или обновление ПО производится при помощи программы SMLogix для ПК, доступной для загрузки с сайта производителя по адресу:

<http://www.segnetics.com/>

Для работы с программным обеспечением необходим ПК с портом USB стандарта не ниже 2.0, работающий под управлением операционной системы не ниже Windows 7.

Чтобы приступить к конфигурированию, загрузке программы, или обновлению ПО, запустите программу SMLogix, подключите кабель USB к контроллеру и дождитесь его загрузки.

Загруженная в контроллер пользовательская программа может быть запущена для отладки.

Если к контроллеру подключен один или несколько модулей расширения MRL, они также будут доступны для обновления ПО, подключать к контроллеру внешнее питание при этом не требуется. Однако, в таком случае, работа любых входов и выходов, модема, и некоторых сетевых модулей NA не поддерживается. Поэтому, в случае необходимости работы с этими ресурсами при отладке программы, следует подключить к контроллеру внешний блок питания.



ВНИМАНИЕ!

При большом числе одновременно подключенных модулей расширения MRL предельного тока порта USB ПК может не хватить для питания системы. В таком случае рекомендуется ограничиться только одним одновременно подключенным модулем MRL или запитать контроллер от внешнего блока питания.

3.3.2. Подключение модулей расширения

Контроллер Matrix позволяет строить распределенные быстродействующие системы с большим количеством входов/выходов путем подключения дополнительных модулей расширения, поддерживающих шину MTBus.

Подключенные таким образом модули расширения образуют единую подсистему ввода-вывода, которая обслуживается в режиме реального времени в цикле основной программы контроллера, при этом такой подход избавляет от необходимости конфигурировать каждый модуль в отдельности, а замена вышедшего из строя модуля на аналогичный может быть произведена без дополнительных манипуляций.

Шина MTBus обеспечивает:

- Автоматическую адресацию модулей в шине в соответствии с конфигурацией, заданной в программе контроллера
- Передачу параметров настроек ресурсов всех модулей, заданных в программе контроллера
- Временную синхронизацию сигналов входов/выходов всех устройств в шине

Всего существует два способа подключения модулей двух типов:

- MRL – путём подключения модуля при помощи кабеля поставляемого в комплекте к «порту расширения MRL» (см. Рис. 3)
- FMR – путем подключения порта COM1 модуля при помощи кабеля типа «витая пара» к порту COM2 контроллера Matrix

Питание модулей MRL осуществляется через поставляемые с модулем кабели напрямую от прибора, к которому они подключены. Поэтому предельное количество модулей MRL ограничивается автоматически при конфигурировании системы в программе SMLogix, в зависимости от модификаций прибора и выбранных модулей MRL, с целью не допустить превышения возможностей системы питания прибора по максимальной мощности.

При использовании совместно с контроллером Matrix модулей MRL все они должны быть установлены на одной DIN-рейке. Пример такого подключения показан на Рис. 49.

Если требуемое расположение входов/выходов отдалено от места установки контроллера, может быть использован один или несколько модулей FMR. **Для подключения к контроллеру модуля FMR по шине MTBus всегда используется порт COM2, который необходимо соединить с портом COM1 модуля FMR.**

При этом к модулю FMR, в свою очередь, могут быть подключены дополнительные модули FMR или MRL. Пример такого подключения показан на Рис. 50.

Подключение дополнительных модулей к контроллеру Matrix не является обязательным.

ВНИМАНИЕ!
 При одновременном подключении к контроллеру модулей MRL и модуля FMR к порту COM2, включите терминатор порта COM2 контроллера и порта COM1 модуля FMR, переведя переключатель в положение ON (см. Рис. 20)

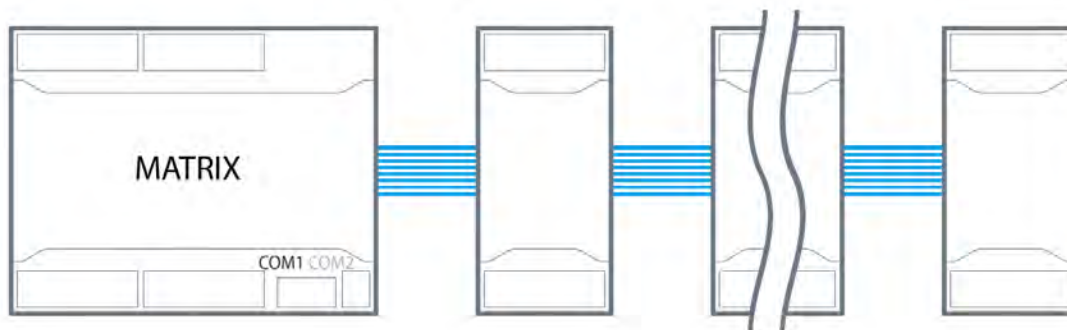


Рис. 49 – Подключение модулей расширения MRL

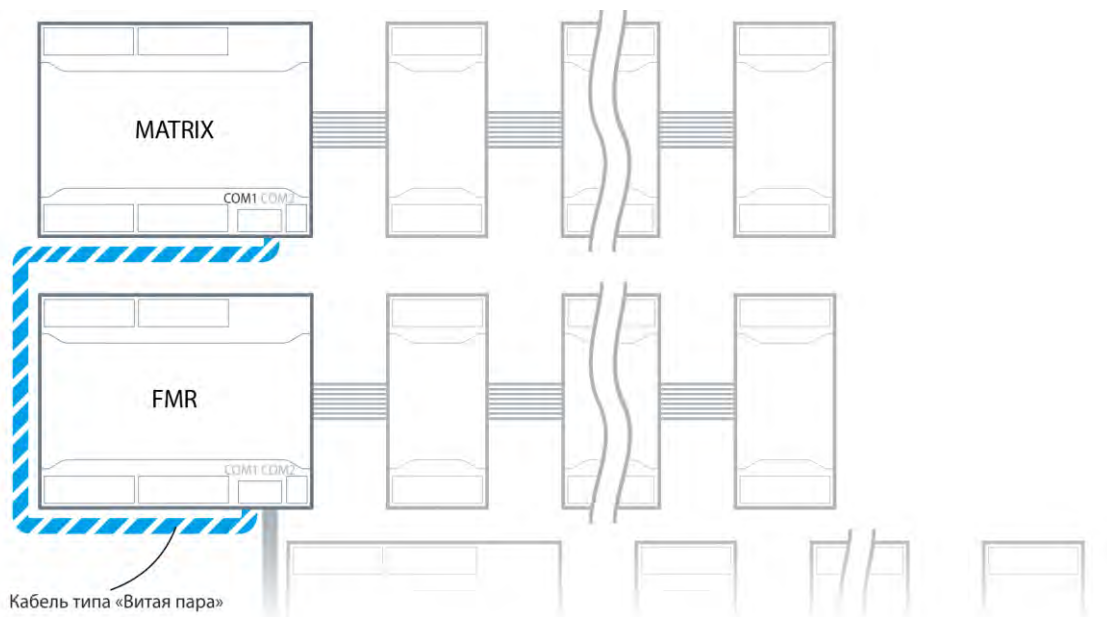


Рис. 50 – Подключение модулей расширения FMR с дополнительными модулями MRL

3.3.3. Добавление модулей к контроллеру

Для добавления к контроллеру дополнительных модулей создайте в SMLogix новый проект для контроллера Matrix (или откройте существующий). В дереве «Устройства» кликните правой кнопкой мыши на пункте «COM2(Slave)», откроется контекстное меню, в котором необходимо выбрать пункт «Настроить системную шину». Появится окно конфигуратора системной шины с открытой вкладкой «система».

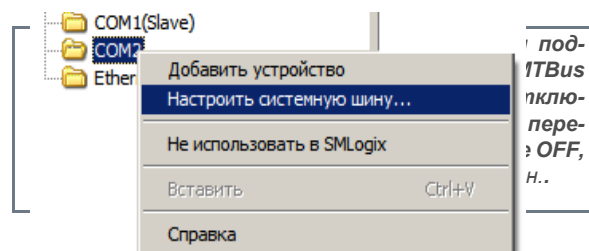


Рис. 51 –Настройка сети

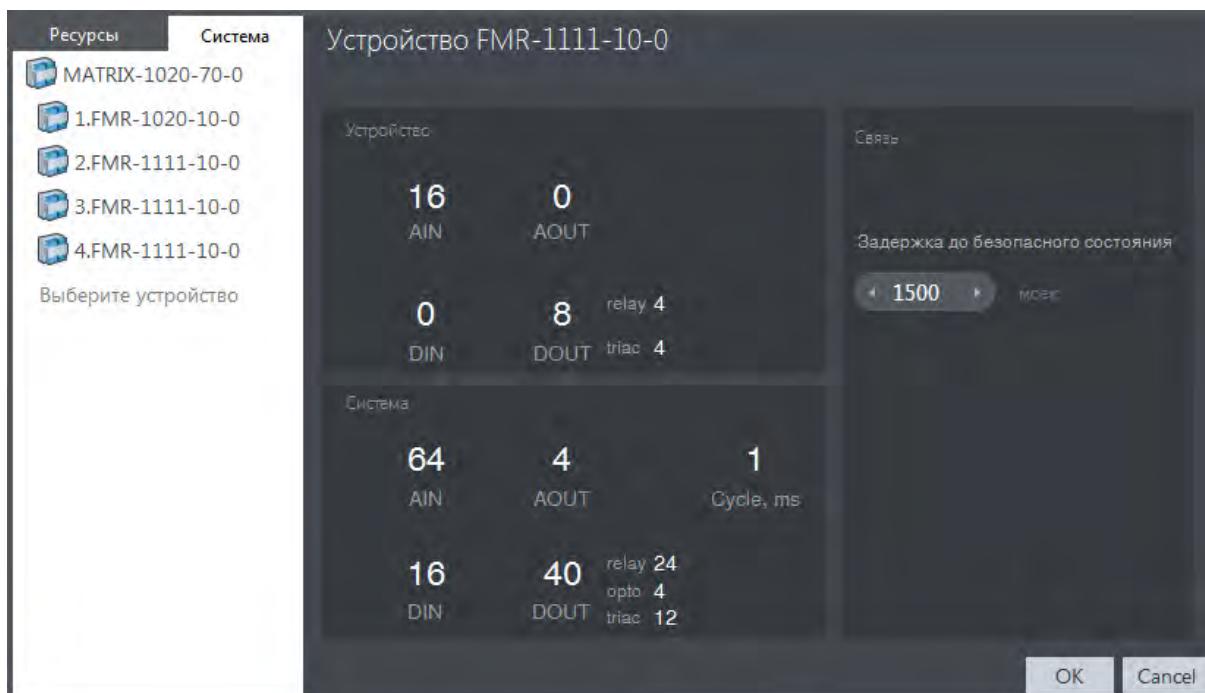


Рис. 52 –Конфигуратор системной шины

Для добавления новых устройств в сеть наведите курсор мыши в правый край строки "Выберите устройство", нажмите на «▼» и выберите из выпадающего списка тип модуля расширения.

Если требуется добавить несколько одинаковых модулей, задайте количество модулей в левой части выпадающего списка. Затем выберите тип модуля.

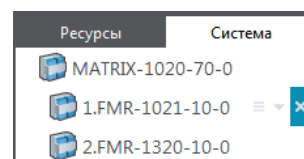


Рис. 53 –Добавление модуля в сеть

Редактирование состава модулей

Для изменения состава сети можно удалить добавленные приборы, нажав «X» на строке с прибором. Изменить тип прибора можно нажав «▼», либо изменить размещение модуля в сети потянув за символ «≡».

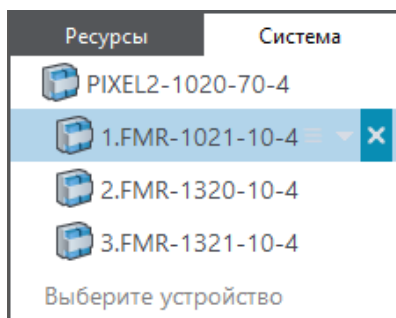



Рис. 54 – Модификации сети

Также, операции удаления и изменения типа прибора доступны через контекстное меню: пункты "удалить устройства", "изменить тип". Эти операции могут быть применены к нескольким выделенным модулям.

Пункт "Копировать устройства" в контекстном меню позволяет дублировать предварительно сконфигурированный модуль или группу модулей вместе с настройками входов и выходов.

Характеристики системы

В правой части окна конфигуратора, в разделе "Устройство" отображается статистика по ресурсам выбираемого прибора (или прибора на который указывает курсор мыши), а также информация о доступной мощности (P бп) прибора и суммарной мощности модулей MRL в его системной шине (P сис).



ВНИМАНИЕ!
Модули MRL получают питание через кабель от прибора с внешним питанием, к которому они подключены. Поэтому количество модулей MRL, которые могут быть добавлены к такому прибору, ограничивается конфигуратором системной шины при целях ограничения суммарной потребляемой мощности, с учетом модификации самого прибора, и модификаций всех подключенных к нему модулей MRL.

В разделе "Система" отображается статистика по ресурсам всей собранной системы. Параметр «Cycle» отображает время обмена данными со всеми приборами в конфигурируемой сети.

В разделе «связь» задаётся задержка до перевода выходов приборов в сети в безопасное состояние после детектирования потери связи с базовым контроллером.

После создания сети нажмите кнопку «OK». Окно конфигуратора закроется, в дереве устройств SMLogix отобразится список приборов, добавленных в сеть.

3.3.4. Настройка COM-портов

Все устройства, находящиеся в одном сегменте сети RS-485, должны иметь уникальные не пересекающиеся адреса и идентичные настройки скорости, четности и число стоп-битов.

Изменить параметры работы COM-портов можно в настройках загружаемого проекта с помощью ПО SMLogix.

Описание этого способа настройки см. в справке по программе SMLogix (раздел «Функции SMLogix», пункты «Свойства контроллера», «Работа с сетью / Порты и слейвы»).

Заданные в загруженном проекте параметры работы портов могут быть изменены в настройках контроллера, доступных из Системного меню.

Более подробно см. 2.13.7 Сеть.

3.3.5. Установка и извлечение SIM и SD карт

Для установки карты SIM или SD:

- Откройте крышку системного отсека;
- Сориентируйте карту как показано на Рис. 55;
- Вставьте карту в соответствующий слот;
- Надавите пальцем с торца карты до щелчка с последующей фиксации в слоте.

Для извлечения карты надавите пальцем с торца карты до щелчка и извлеките её из слота



Установку и извлечение карточек SIM и SD рекомендуется производить при выключенном устройстве.

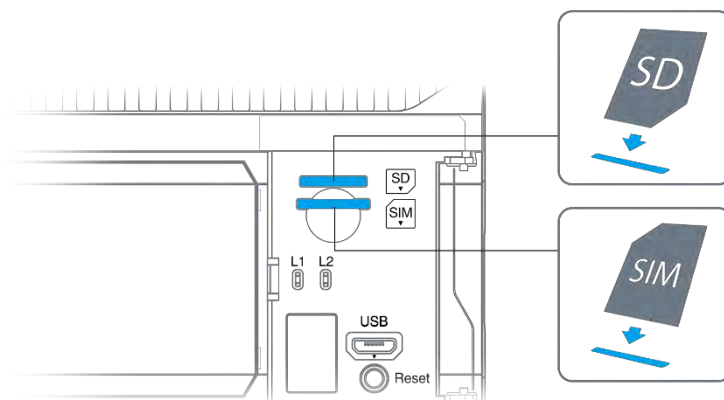


Рис. 55 – Установка и извлечение SD и SIM

3.3.6. Настройка модема

Для настройки модема необходимо использовать SMConfig. Подробное описание данной процедуры смотрите в справке SMConfig, раздел «Модем»

С помощью Системного меню контроллера можно задать или изменить PIN-код, см раздел Модем

3.3.7. Конфигурирование AIN

Для начала конфигурирования любого входа/выхода необходимо выбрать пункт "настройка" в контекстном меню этого входа. После выбора настройки открывается конфигуратор ресурсов контроллера с фокусом на выбранном входе/выходе. Контекстное меню вызывается в дереве устройств или на поляне, правой кнопкой мыши на входе/выходе.

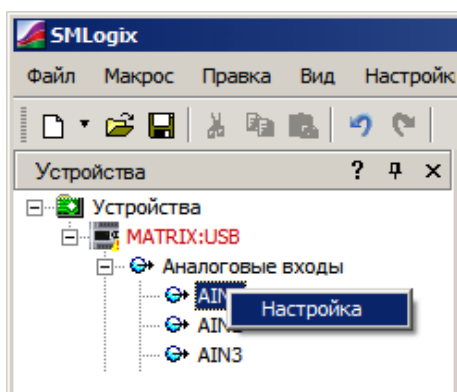


Рис. 56 – Конфигурирование входов и выходов

Измерение термосопротивлений

Для настройки режима измерения термосопротивления необходимо задать:

- Режим канала данного входа AIN. Выбирается в поле «Режим», для термосопротивлений необходимо выбрать RTD или NTC.
- Тип подключения. Для температурных датчиков типа RTD можно выбрать двухпроводное или трёхпроводное подключение.
- Время фильтрации. Для получения более точных значений и уменьшения уровня шумов измеренное значение сопротивления и температуры может быть отфильтровано за указанный промежуток времени. Шаг времени фильтрации равен 120 мс.
- Тип температурного датчика. В программу заложены калибровочные коэффициенты наиболее часто используемых сплавов температурных датчиков. Для автоматического пересчёта значения сопротивления в температуру в секции «подключение» требуется задать тип датчика из выпадающего списка.

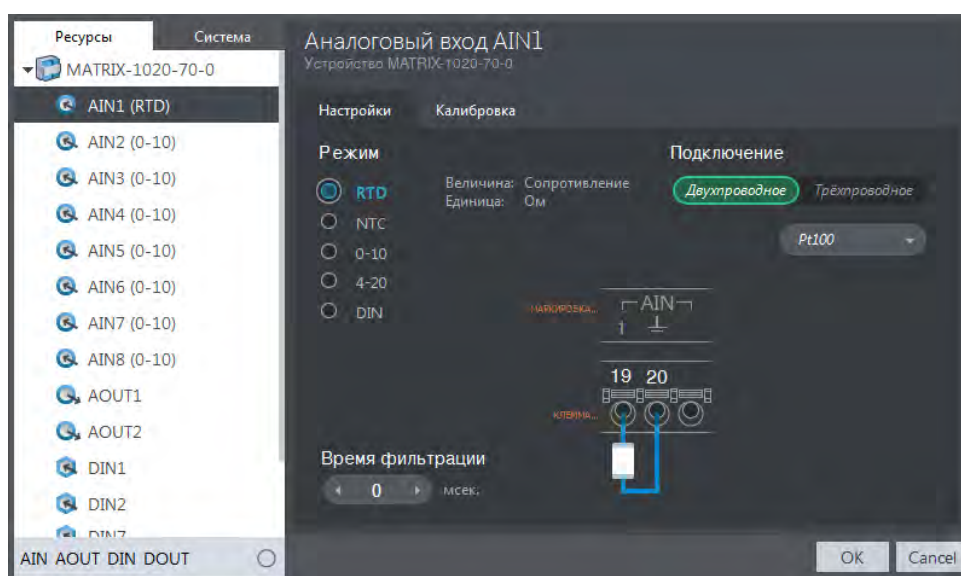


Рис. 57 – Настройка датчика RTD

Если конечным результатом работы AIN должна быть температура датчика, во вкладке «Калибровка» необходимо задать параметры ($R_{ном}$, $T_{ном}$, температурный коэффициент α (альфа), коррекция), на основании которых будет производиться расчет температуры:

- Калибровочные коэффициенты всех типов датчиков, кроме пользовательского, определены заранее. Для изменения доступна только аддитивная коррекция величины температуры.

- Для пользовательского типа датчика требуется задать номинальное сопротивление при номинальной температуре и α . Определить $R_{ном}$ и $T_{ном}$ для известного сплава можно из документации на датчик. При отсутствии данных на датчик $R_{ном}$ и $T_{ном}$ можно определить, разместив датчик в талый лед и измерив его сопротивления тестером. В этом случае, полученное сопротивление будет $R_{ном}$, а $T_{ном}$ будет равно 0С.

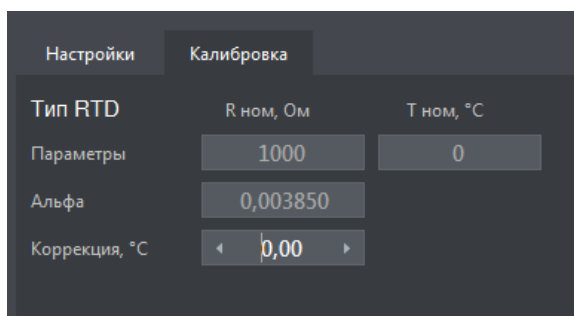


Рис. 58 –Калибровка температурных датчиков

Измерение 0-10В или 4-20мА

Для настройки режимов 0-10В или 4-20мА необходимо задать:

- Режим канала;
- Время фильтрации;
- Масштабирование и сдвиг выходной величины. Масштабирование требуется для преобразования измеренного напряжения/тока в другие величины, например, в давление, влажность.

Для конфигурации масштабирования и сдвига требуется во вкладке «Ресурсы» выбрать текущий активный канал (на рисунке АIN1), перейти во вкладку «Калибровка».

На Рис. 59 показан пример преобразования напряжения 0-10В в проценты влажности. Такие настройки означают, что при напряжении 0В на входе контроллер будет выдавать величину 20%, а при напряжении 10В результатом будет 90%. Внутри диапазона указанная величина преобразуется по линейному закону. При выходе расчетной величины за пределы диапазона производится ее ограничение – меньше 20% отображается как 20%, больше 90% отображается как 90%.

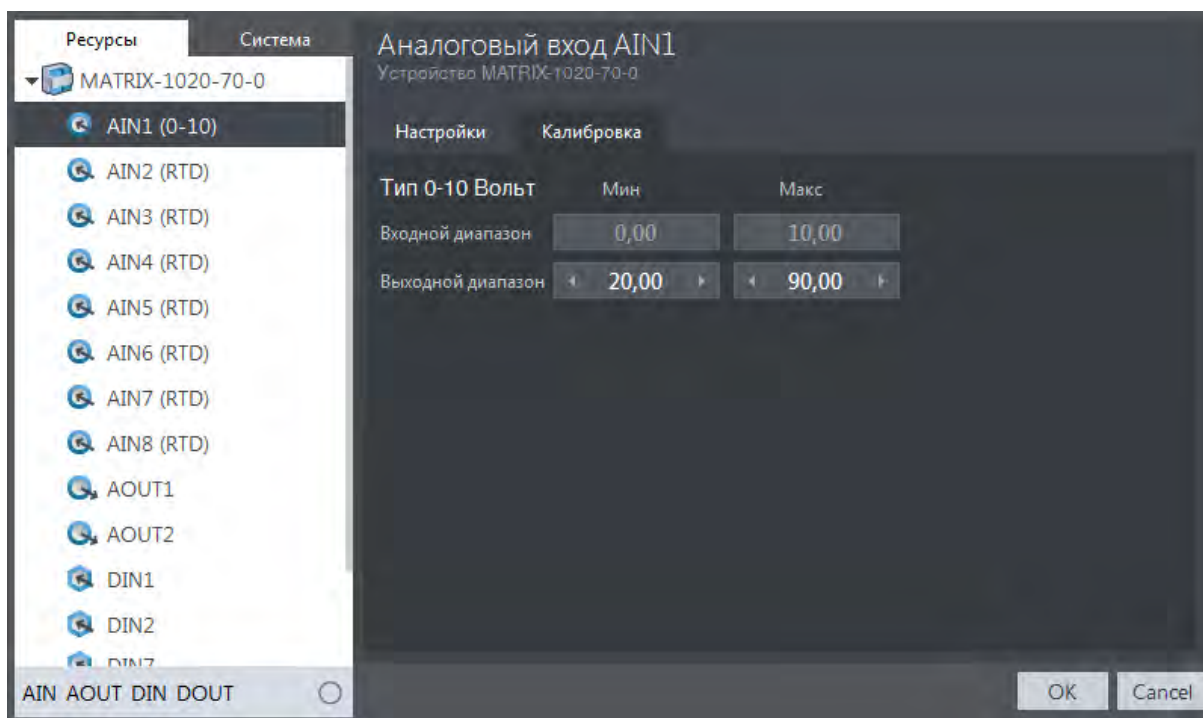


Рис. 59 –Настройка масштабирования измеренной величины

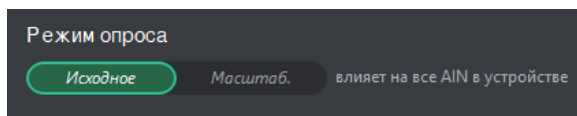


Рис. 60 –Переключение режима опроса AIN

Аналоговый канал позволяет использовать в FBD программе одно из значений входа: измеренное значение сопротивления, напряжения или тока (или масштабированное, приведенное к физической величине).

Для настройки режима необходимо перейти во вкладку «Ресурсы», выбрать в списке необходимый вход, затем в правой части, переключить движок «Режим опроса» в требуемое положение, где «Исходное» - измеренное значение, «Масштаб» - масштабированное с применением настроек с вкладки «Калибровка».

Измерение дискретных сигналов

Выберите «DIN» в разделе «Режим» для соответствующего канала AIN. В данном режиме в регистрах AIN вместо измеренного аналогового сигнала на входе будет отображаться дискретное значение 0 или 1. Значение 1 принимается в случае замыкания входа на землю через сопротивление величиной менее 500 Ом, значение 0 - в случае размыкания входа (обрыва линии).

В режиме DIN работает фильтрация, настраиваемая аналогично другим режимам AIN

3.3.8. Конфигурирование DOUT, AOUT

Для каждого выхода DOUT, AOUT возможно задать значение безопасного состояния, в которое контроллер переведет выход при переходе в режим безопасного состояния. Для настройки времени перехода в безопасное состояние переключитесь во вкладку «Система» и в разделе «Связь» установите требуемое время.

По умолчанию, время перехода в режим безопасного состояния установлено в 2 сек, DOUT выключены, а AOUT настроены на выдачу 0В.

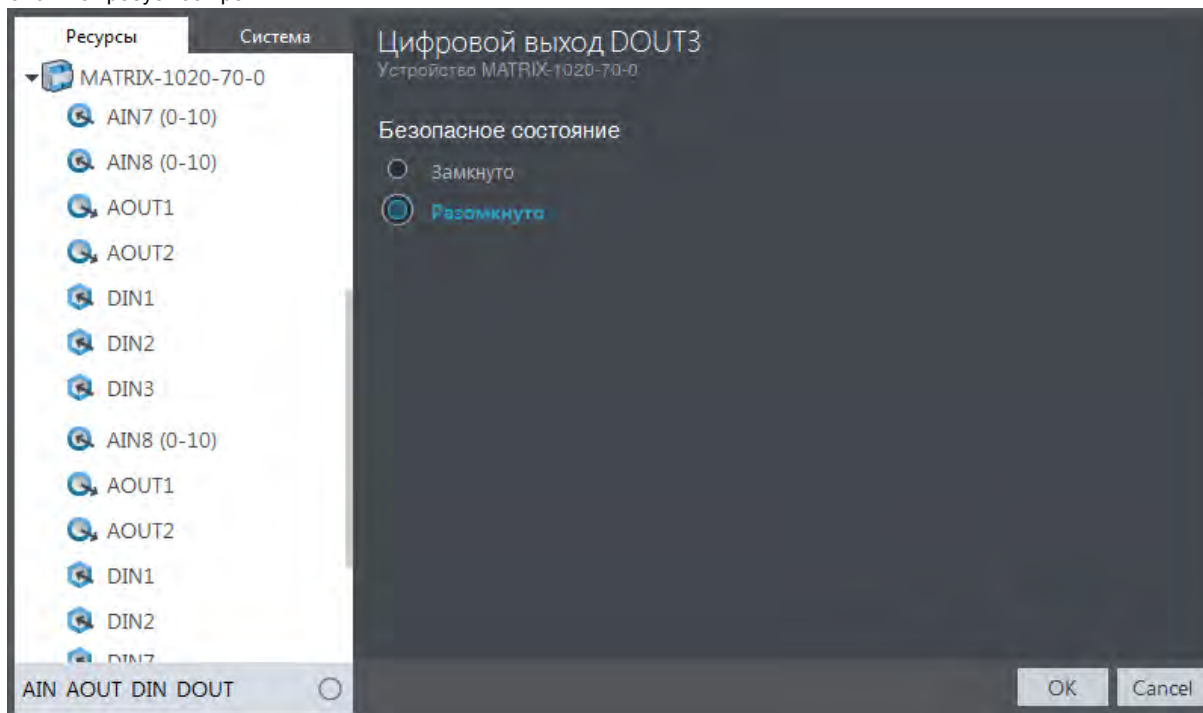


Рис. 61 – Конфигурирование DOUT

3.3.9. Конфигурирование DIN

Для конфигурации DIN возможно задать следующие параметры:

- Фильтр счетного входа. Управляет режимом фильтрации канала. Если частота на входе менее 1кГц, необходимо включить режим фильтрации. Это снизит количество ложных срабатываний, дребезг контактов при счете
- Окно фильтра. Сигналы короче указанной длительности будут отфильтровываться;
- AC Enable Сигнал переменного напряжения 50/60Гц будет восприниматься входом как логическая единица, отсутствие сигнала как логический ноль.

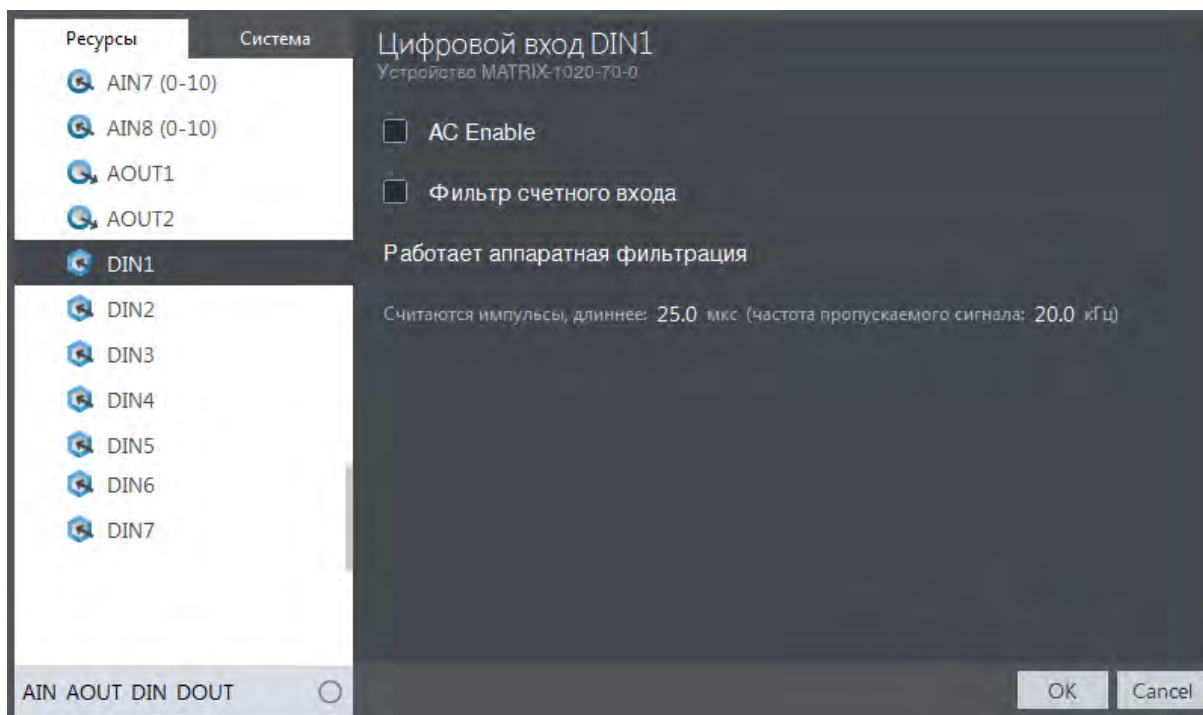


Рис.62 - Конфигурирование DIN

Особенности работы в сети MTBus

Каждый канал DIN, кроме дискретного (текущего) значения, позволяет использовать в FBD программе счетные и частотные значения этого канала. При работе в сети MTBus передача этих значений из модулей расширения выключена по умолчанию. Если в проекте требуется использовать счетные и/или частотные значения DIN, необходимо перейти во вкладку «Ресурсы» и выбрать в списке необходимый модуль, затем в правой части в разделе «Опрос DIN» включить требуемые чекбоксы.

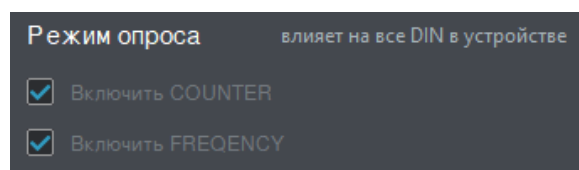


Рис. 63 –Включение частотных и счетных входов

3.4. Слот сетевых модулей NA

Для расширения коммуникационных возможностей в контроллере предусмотрен специальный слот для установки дополнительных сетевых модулей с разнообразными интерфейсами.

Выбранный сетевой модуль может быть установлен в контроллер пользователем самостоятельно, для этого необходимо иметь при себе шлицевую отвертку и бокорезы, либо острый нож.

Для установки сетевого модуля:

- Снимите контроллер из щита, извлеките из его корпуса все клеммные блоки;
- Снимите верхнюю часть корпуса, последовательно подцепив шлицевой отверткой две защелки сначала с



Обратите внимание!

Контроллер Matrix XX XX – 4 поддерживает только сетевые модули модификации NA-4XX

одной стороны корпуса, а затем с другой, как показано на Рис. 64, при этом с двух сторон корпуса освобождаются боковые крышки (при их наличии);

- Извлеките из прибора процессорную плату, потянув её на себя, и установите в основание корпуса плату сетевого модуля (см. Рис. 65);
- В зависимости от типа выбранного сетевого модуля, удалите одну или обе заглушки корпуса, и приклейте маркировочный шильдик из его комплекта поставки как показано на Рис. 66;
- Соберите корпус в обратной последовательности.

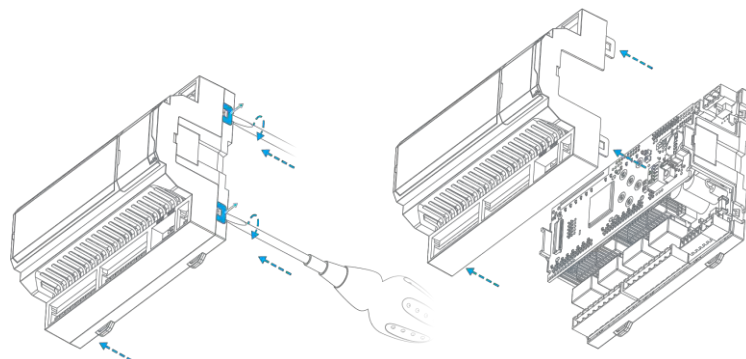


Рис. 64 – Разборка корпуса



Рис. 65 – Снятие процессорной платы и установка платы сетевого модуля

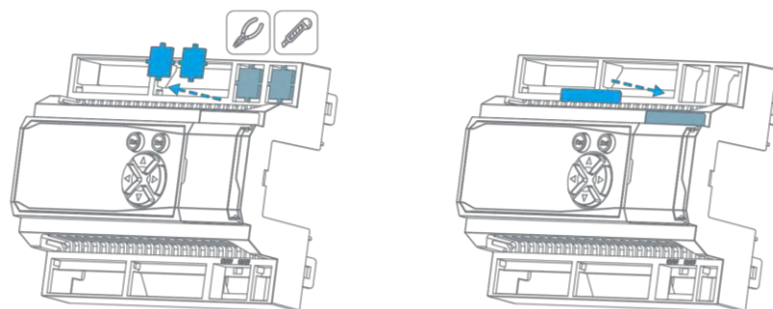



Рис. 66 – Удаление заглушек, наклейка шильдика

3.5. Сброс на заводские настройки

Контроллер имеет кнопку RESET для осуществления программного сброса или сброса настроек на значения по умолчанию.

Программный сброс применяется в случае, если контроллер перестал отвечать на действия пользователя или сетевые запросы. Для этого произведите следующую последовательность действий:

- Откройте крышку системного отсека;
- Нажмите и удерживайте кнопку RESET в течение не менее 1, но не более 7 секунд;
- Отпустите кнопку.

Контроллер выполнит программный сброс, при этом на короткое время включится красный индикатор .

Возврат на заводские настройки можно применить в случае, если настройки контроллера неизвестны или заданы ошибочно, что приводит к сбоям в его работе.

Сбросить параметры контроллера на заводские можно двумя способами:

- Через Системное меню (см. 2.13 Системное меню)
- При помощи кнопки RESET

Для сброса параметров контроллера при помощи кнопки RESET произведите следующую последовательность действий:

- Откройте крышку системного отсека;
- Нажмите и удерживайте кнопку RESET течение не менее 8 секунд;
- Отпустите кнопку.

Контроллер загрузит в память заводские настройки и выполнит программный сброс, при этом все пользовательские настройки и настройки сетевых интерфейсов будут сброшены на значения по умолчанию, загруженная в контроллер программа будет стерта.



Внимание!

Возврат на заводские настройки сбрасывает все пользовательские настройки контроллера на значения по умолчанию, поэтому после осуществления сброса связь с контроллером по сети может быть утрачена, и потребуются заново настроить параметры сетевых подключений.

4. Системные аварии и защиты

4.1. Типы ошибок

Ошибки, возникающие при работе контроллера, подразделяются на 4 типа:

Тип ошибки	Описание	Действия при возникновении ошибки				
		Запись в журнал	Запись в лог	Звуковое предупреждение	Светодиод Статус	Автообработка
FAULT	Критическая ошибка (неисправность), контроллер не запущен, ожидает действий оператора				Горит красный	
ALARM	Ошибка, требующая немедленного внимания оператора. Угроза выхода из строя контроллера или его частей	✓	✓	✓	Мигает с паузой 1с.	Выключение или перезагрузка
ERROR	Ошибка влияет на функциональность прибора, но не требует немедленного внимания	✓	✓		Мигает с паузой 2с	Возможна для отдельных ошибок
WARNING	Предупреждение, событие на функциональность контроллера не влияет, но может привести к ошибке	✓	✓			

Журнал аварий и работа с ним описаны в пункте 2.13.10 Аварии.

Лог предназначен для профессиональной диагностики системы, поэтому расшифровывается специалистами Segnetics.

4.2. Список ошибок

ID	Сообщение/Индикация	Условие возникновения	Тип
0	Внутренняя неисправность <XXX:YYY-ZZZ>	Внутренняя неисправность	ERROR
1	Ошибка конфигурации проекта <XXX:YYY-ZZZ>	Конфигурация не валидна (сгс) или содержит конфликты Вычисление размеров системы MRBus приводит к непредсказуемым результатам. Дальнейшая работа не возможна	ALARM
2	Ошибка связи <XXX:YYY-ZZZ>	Обрыв в кабеле связи, заменить кабель MP неисправен, заменить MP	ALARM
3	Низкое напряжение питания <XXX:YYY-ZZZ>	Загрузка конфигурации в MR не проходит. Сгс не совпадает с проектной	ERROR
4	Высокое напряжение питания <XXX:YYY-ZZZ>	Низкое напряжение питания в шине MTBus	ERROR
5	Ошибка ID <XXX:YYY-ZZZ>	Высокое напряжение питания в шине MTBus	ERROR
		MR на шине отсутствует или обнаруженный MR не соответствует выбранному в проекте. Необходимо установить правильный MP.	ERROR

ID	Сообщение/Индикация	Условие возникновения	Тип
6	Ошибка подключения FMR <XXX:YYY-ZZZ>	Обнаруженный FMR подключен без ретрансляции. Ошибка топологии сети	ALARM
16	Перегрузка входа AIN<TT> <XXX:YYY-ZZZ>	Перегрузка аналоговых входов AIN в MR MTBus	ERROR
31	Ошибка ядра CB (Нет ядра, все испорчены, ядро не запустилось)	Нет ядра, все ядра испорчены, ядро не запустилось	ALARM
32	Перегрузка выхода AOUT<TT> <XXX:YYY-ZZZ>	Перегрузка аналоговых выходов AOUT в MR MTBus	ERROR
33	STATUS горит красным постоянно	Аппаратная неисправность	FAULT
37	STATUS белый, короткий флип/горит постоянно красный	Загрузчик не в режиме запуска ядра CB	FAULT
38	GPIO светодиодов не инициализировано	Неисправность светодиода(ов)	ERROR
201	Батарея отсутствует, напряжение ниже 0,6В	Разряд батарейки часов реального времени до напряжения менее 0,6В	WARNING
202	Батарея разряжена, замените	Разряд батарейки часов реального времени до напряжения менее 1,8В	ALARM
204	Пропал сигнал PMIC_GOOD подтверждения работы PMIC	Аппаратная неисправность	ERROR
207	Неисправность питания 5В	Аппаратная неисправность	WARNING
208	Ошибка чтения/записи регистров PMIC	Аппаратная неисправность	ERROR

ID	Сообщение/Индикация	Условие возникновения	Тип
210	Превышение максимального напряжения питания	Напряжение питания контроллера не в норме	ALARM
211	Внутренние напряжения СВ не в норме	Аппаратная неисправность	WARNING
212	Напряжение USB не в норме	Напряжение порта USB ниже или выше нормы	WARNING
213	Подсветка клавиатуры не регулируется	Аппаратная неисправность	ERROR
214	Превышение максимального напряжения питания	Аппаратная неисправность	ALARM
215-222	Перегрузка выхода AOUT<XX>	Перегрузка аналоговых выходов AOUT	ERROR
223-230	Перегрузка входа AIN<XX>	Получен признак перегрузки AIN	ERROR
225	Модификация сетевой карты не соответствует проекту	Модификация сетевой карты не соответствует проекту	ERROR
226	Ошибка обнаружения СК	Получен признак наличия сетевой карты неизвестного типа	ERROR
227	Ошибка питания USB сетевой карты	Перегрузка по току сетевой карты USB	ERROR
233	Ошибка обнаружения УСО	Не найден а плата УСО или УСО не соответствует модификации	ALARM
401	Неисправность при работе с Flash памятью СВ	Ошибка операции записи и верификации	ERROR
402	Ошибка файла обновления СВ	Неверная версия платы/софта/размер ядра, перезапись	ERROR
404	Ошибка синхронизации RTC	Ошибка синхронизации RTC	WARNING
405	Ошибка старта кварца RTC	Аппаратная неисправность	ALARM
409	Ошибка связи с СВ	СВ не ответил на первый запрос при загрузке системы	ERROR
410	Kernel не отвечает на запросы СВ, сбросы не помогают	Kernel не отвечает на запросы СВ, сбросы не помогают	FAULT
411	Kernel не ответил на запросы СВ 10 раз, сработал WDT	Kernel не ответил на запросы СВ 10 секунд	ALARM
412	Внутренняя ошибка СВ (Сработал WWDG, зависание СВ)	Сработал IWDG	ALARM
413	Внутренняя ошибка СВ	HardFault - ошибка шины контроллера	ALARM
500	Ошибка проекта	Неизвестная ошибка	ALARM
501	Ошибка проекта, картинок нет	Картинки для проекта не найдены	ERROR
502	Ошибка проекта, деление на ноль	Обнаружено деление на ноль в ядре Logix	ALARM
503	Ошибка распределения памяти проекта	Попытка обращения к несуществующей памяти или обращения с нарушением прав доступа	ALARM

ID	Сообщение/Индикация	Условие возникновения	Тип
505	Превышено времени системного цикла проекта	Ядро лоджика обнаружило превышения системного тика	ERROR
506	Ядро SMLogix аварийно остановлено	Ядро SMLogix аварийно остановлено	ALARM
507	Ошибка при загрузке проекта	Ошибка при загрузке проекта	ALARM
508	Нет свободной памяти	Нет свободной памяти	ALARM
509	Ошибка проекта	Ошибка проекта	ALARM
511	Ошибка в базе данных.	Ошибка в базе данных. Обратитесь с тех. поддержку.	ALARM
512	Ошибка версии проекта. Обновите SMLogix на ПК	Версия проекта в контроллере слишком новая и не поддерживается SMLogix	ERROR
560	Отсутствует внешнее хранилище	USB/SD не смонтировано	ERROR
561	Ошибка записи исторических данных на диск	Переполнение хранилища	ERROR
609	Ошибка проекта, неизвестный оператор сети	Модем подключился к сети, которой нет в базе данных	ERROR
610	Неверный PIN-код	Пользователь ввел не верный PIN код	ERROR
611	SIM заблокирована	Попытки ввода PIN кода закончились, нужно ввести PUK код	ERROR
612	Модем SMS flood.	Часто приходят SMS (каждые 10 сек)	WARNING
613	Модем не поддерживается	Подключили не поддерживаемый модем	ERROR
614	Напряжение питания модема не в норме	Питание модема не в норме	ERROR
615	Перегрев модема	Перегрев модема	ERROR

5. Техническое обслуживание

5.1. Общие сведения

Рекомендуемая периодичность мероприятий по техническому обслуживанию - 3 месяца при нормальных условиях эксплуатации, при тяжелых условиях – 1 месяц.

В рамках периодического технического обслуживания должны осуществляться следующие мероприятия:

- Внешний осмотр прибора на предмет механических, тепловых и прочих повреждений. В случае обнаружения таковых, следует устранить причину, и, в случае необходимости, заменить контроллер.
- Очистка от пыли или иных загрязнений вентиляционных отверстий контроллера.
- Проверка, и, при необходимости, восстановление качества (затяжка) электрических контактов в клеммных блоках.

5.2. Замена батарейки

Для бесперебойной работы встроенных часов реального времени в условиях отсутствующего внешнего питания необходимо своевременно производить замену батарейки при наличии соответствующей системной аварии.

Новая батарейка на замену разряженной может быть приобретена и установлена пользователем самостоятельно, для этого:

- отключите от контроллера все клеммные блоки и снимите его из щита;

- снимите верхнюю часть корпуса, последовательно подцепив шлицевой отверткой 4 зацепа корпуса прибора;
- извлеките разряженную батарейку из держателя и установите новую как показано на Рис. 67;
- соберите корпус в обратной последовательности.

После замены разряженной батарейки убедитесь, что текущие дата и время контроллера установлены правильно, в противном случае выполните коррекцию системного времени.

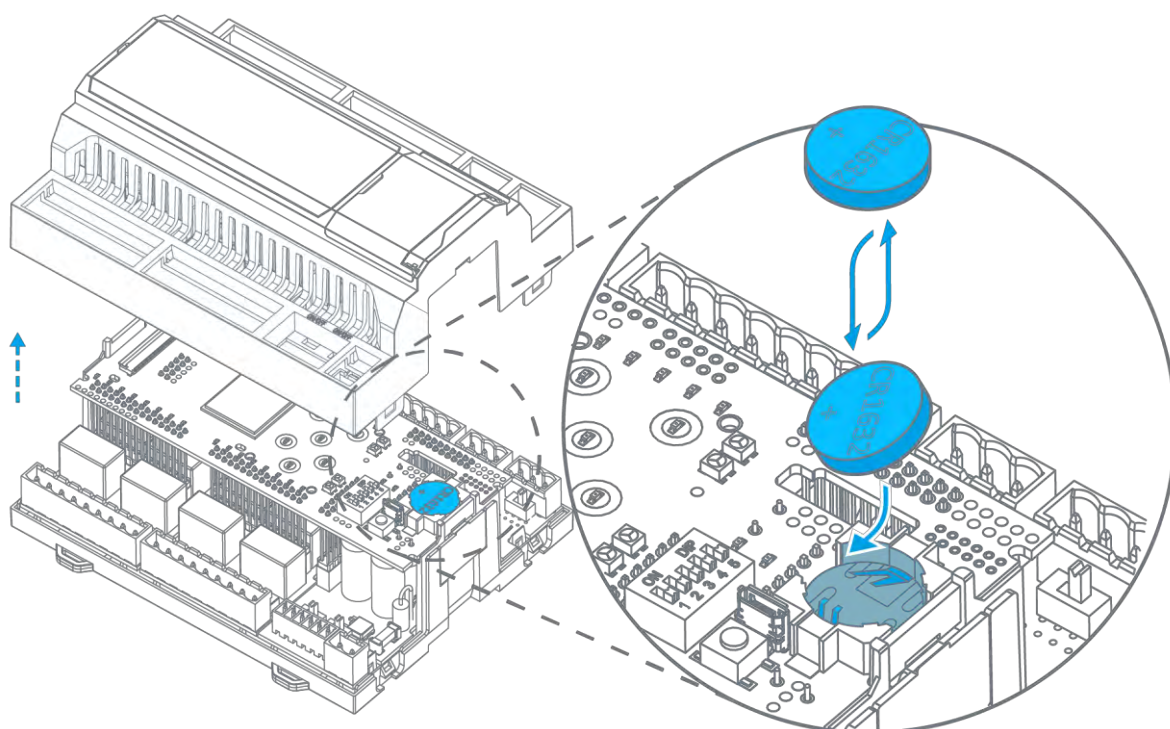


Рис. 67 – Замена батарейки

6. Прочие сведения

6.1. Срок службы и гарантийные обязательства

Срок службы 12 лет при соблюдении условий эксплуатации.

Гарантийный срок эксплуатации составляет 12 месяцев с момента поставки.

Обязательными условиями сохранения гарантийных обязательств являются:

- Соблюдение условий эксплуатации, хранения и транспортировки;
- Соблюдение предельных параметров, приведенных в технических характеристиках.

Гарантийными случаями не являются:

- Механические повреждения контроллера;
- Выход из строя из-за попадания воды либо других жидкостей или посторонних предметов внутрь корпуса.

6.2. Транспортировка и хранение

Транспортировка контроллера должна осуществляться в заводской упаковке.

Хранение должно осуществляться в крытых помещениях. Условия хранения: T = (-40...+65)C; RH<90%, без конденсации и замораживания. Атмосфера без проводящей пыли и коррозирующих газов.



Внимание!
Перед включением контроллера необходимо выдержать его при рабочей температуре не менее 1 часа.

6.3. Сведения о предприятии-изготовителе

Наименование предприятия:

ООО «Segnetics»

Адрес:

Россия, 199106, Санкт-Петербург,
Средний проспект, д. 77, к 2Р