



# Zen Tec

---

## Z031-хСО

---

**Wifi программируемый логический контроллер  
с человеко-машинным интерфейсом,  
Modbus TCP / Modbus RTU шлюз.**

# ПАСПОРТ

---

## Оглавление

Комплектность.....	2
Правила хранения и транспортировки.....	2
Сведения о безопасности.....	2
Важная информация.....	2
Технические данные.....	3
Габариты и монтаж.....	5
Схема расположения элементов.....	7
Работа в сети передачи данных.....	8
Подтяжка линии (смещение).....	8
Встроенный терминатор.....	8
Автоматическая калибровка чувствительности клавиатуры.....	8
Системное меню.....	9
Гарантийные обязательства.....	12
Свидетельство о приемке.....	12

---

Документ D230919  
Версия 2.1

**[lantaclimate.ru](http://lantaclimate.ru) | отдел продаж: [sale@lantaclimate.ru](mailto:sale@lantaclimate.ru)**

Автоматизация, диспетчеризация инженерных систем  
Широкий ассортимент оборудования. Производство шкафов автоматики

## Комплектность

Комплект поставки включает:

- Контроллер Z031 - 1 шт.
- Руководство по эксплуатации – 1 шт на партию контроллеров (по запросу).
- Паспорт изделия – 1 шт на партию контроллеров (по запросу).

Электронные версии всех необходимых документов находятся на сайте zentec.ru в соответствующих разделах.

## Правила хранения и транспортировки

Изделия в транспортной упаковке предприятия – изготовителя допускается перевозить в закрытом транспорте, автомашинах, контейнерах, герметизированных отапливаемых отсеках самолетов и т.д.) без ограничения скорости и расстояния.

Транспортировать приборы в условиях хранения 3 и хранить в условиях хранения 4 по ГОСТ 15150-69 при отсутствии агрессивных газов и паров, вызывающих коррозию.

## Сведения о безопасности

К работе с устройством, его подключением, настройкой и т. п. допускается только сертифицированный специалист, прошедший необходимое обучение и имеющий допуски к работе с электротехническим оборудованием.

Необходимо соблюдать требования электробезопасности, регламентированные действующими документами для конкретного региона или страны.

## Важная информация

**Контроллер Z031 оборудован ёмкостным клавиатурным сенсором. Сенсор чувствителен к статическому и электромагнитному полю.**

**Запрещается использовать Z031 рядом с источниками статического и электромагнитного поля.**

**При монтаже запрещается прикасаться к радиоэлементам руками и металлическими предметами при отсутствии антистатической защиты!**

**Прикосновение к сенсору только чистыми сухими руками без перчаток.**

### ВНИМАНИЕ!

**ПОДКЛЮЧЕНИЕ КОНТРОЛЛЕРА Z031, РАВНО КАК И ЛЮБОГО СЕТЕВОГО УСТРОЙСТВА С ИНТЕРФЕЙСОМ RS-485 ПРОИЗВОДИТЬ СИММЕТРИЧНЫМ КАБЕЛЕМ! КОМПЬЮТЕРНЫЕ ВИТЫЕ ПАРЫ ИСПОЛЬЗУЮТСЯ ДЛЯ КОМПЬЮТЕРОВ, А ДЛЯ ИНТЕРФЕЙСОВ RS-485 ИСПОЛЬЗУЮТСЯ СПЕЦИАЛИЗИРОВАННЫЕ КАБЕЛИ, НАПРИМЕР, КИПЭВ. ПРОКЛАДКУ КАБЕЛЯ НЕОБХОДИМО ПРОИЗВОДИТЬ С УЧЕТОМ ЭЛЕКТРОМАГНИТНОЙ СОВМЕСТИМОСТИ УСТРОЙСТВ И РЕГЛАМЕНТА НА ИНТЕРФЕЙСЫ СВЯЗИ RS-485.**

**КАБЕЛЬ ДОЛЖЕН БЫТЬ ЭКРАНИРОВАННЫМ. СО СТОРОНЫ КОНТРОЛЛЕРА Z031 ЭКРАН НЕ ПОДКЛЮЧАЕТСЯ (НЕОБХОДИМО ПРЕДУСМОТРЕТЬ ИЗОЛЯЦИЮ ОТКРЫТОЙ ЧАСТИ РАЗДЕЛАННОГО КАБЕЛЯ); ЭКРАН ПОДКЛЮЧИТЬ НА ПРОТИВОПОЛОЖНОМ КОНЦЕ КАБЕЛЯ К СИСТЕМЕ ЗАЗЕМЛЕНИЯ.**

**Технические данные**Таблица 1  
Технические данные

<b>Общие параметры</b>	
Тип процессора	ESP32-D0WDQ6
Объем памяти пользовательских программ, КВ	524
ОЗУ, КВ	64
Рабочая частота, МГц	160
Часы реального времени	Есть, энергозависимые
Wifi	802.11 b/g/n/e/i
Режимы Wi-Fi:	Station/SoftAP/SoftAP+Station/P2P
Безопасность Wi-Fi:	WPA/WPA2/WPA2-Enterprise/WPS
Шифрование:	AES/RSA/ECC/SHA
Протокол передачи данных по wifi:	Modbus TCP, MQTT
Система проектирования прикладного ПО	zWorkbench@Zentec LLC
Количество программных блоков	до 6000
<b>Электрические параметры</b>	
Напряжение питания	10...35В
Род тока	Постоянный
Потребляемая мощность	Максимум 5,3 Вт.
Тип вторичного преобразователя напряжения	Импульсный без изоляции
Прерывание напряжения питания	5мс
Устойчивость к наносекундным помехам	± 1 кВ
Устойчивость к статическому электричеству	2 кВ
<b>Тип исполнения</b>	
В корпусе из ABS пластика. Передняя поверхность из химически закаленного стекла.	
Монтаж на ровную поверхность или в стандартную коробку.	
Защита по IP	20
<b>Встроенный датчик</b>	
Температура	Аналоговый, NTC10k (АЦП 12бит) -30°C / +70°C
<b>Оptionальные датчики (поставляются под заказ)</b>	
Температура	Цифровой, -40°C / +85°C
Влажность	Цифровой, 0...100%
CO2	Цифровой, 400ppm...2000ppm
TVOC	Цифровой, 0...60000ppb

Таблица 2  
Технические данные  
продолжение

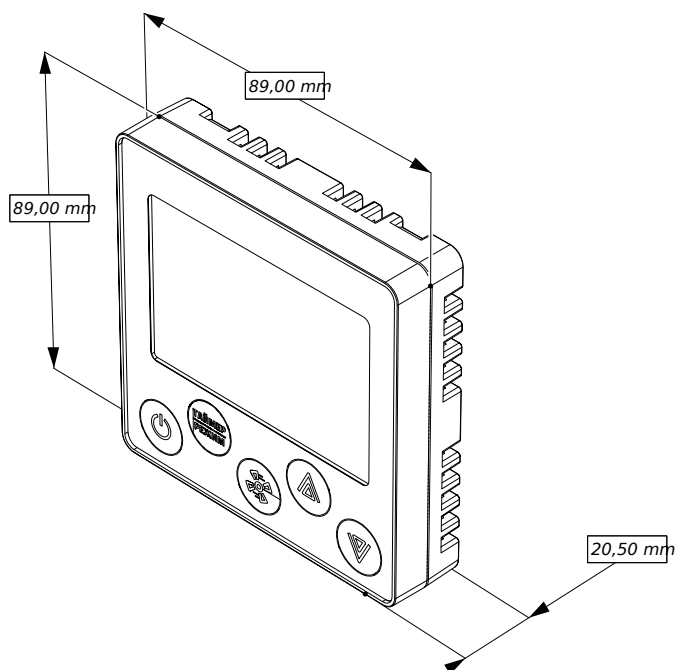
<b>Встроенный порт RS-485</b>	
Скорость порта	2400 — 460800 бит/с
Защита от подачи напряжения	Встроенные TVS и автоматические предохранители. Максимальное напряжение ±24В
Защита от статики	Дренажные цепи
Гальваническая развязка	Отсутствует
Встроенный протокол	Modbus RTU
Режим работы порта	Главный / Подчинённый
Встроенная подтяжка	Отсутствует
Терминатор	Отсутствует
<b>Условия эксплуатации</b>	
Температура окружающего воздуха рабочая	+7...+55°C
Температура окружающего воздуха хранения	-40...+60°C
Влажность окружающего воздуха	10...90% без конденсации
Размер	89*89*20.5мм
Вес без упаковки	Около 200гр
Гарантийный срок	2 года
Срок службы	10 лет

## Габариты и монтаж

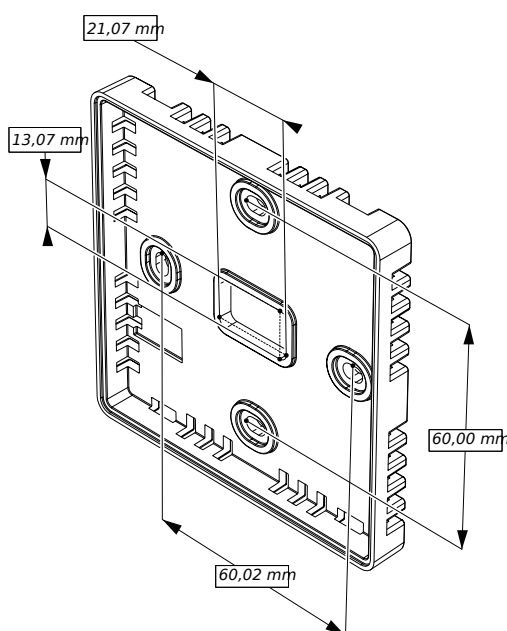
Контроллер состоит из двух частей:

- пластиковый корпус с электроникой, ЖКИ, датчиками и клеммами;
- монтажное основание.

### Общий размер:



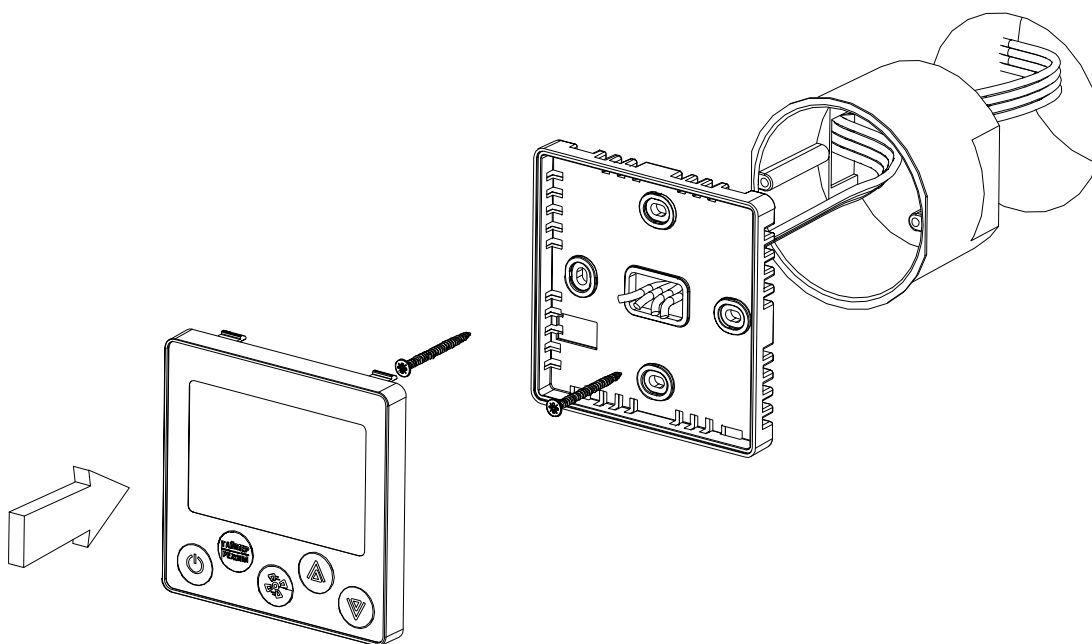
### Основание:



### **Монтаж:**

Монтаж контроллера осуществляется на ровную поверхность или в монтажную коробку:

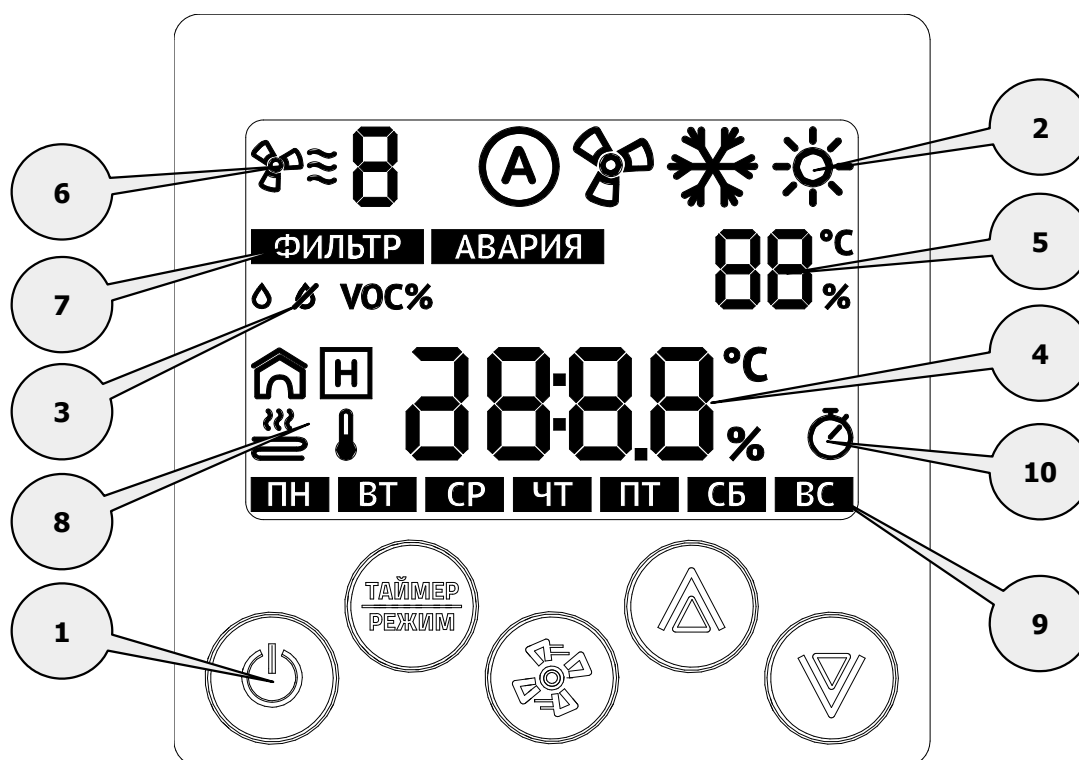
- Выберите место установки контроллера таким образом, чтобы датчики, встроенные в контроллер, могли как можно точнее измерять значения без влияния прямых солнечных лучей или других источников тепла или холода. Не устанавливайте контроллер в том месте, где могут воздействовать постоянные сквозняки или в небольшом замкнутом пространстве (например, за занавеской);
- Высота установки – около 1.5 м над полом;
- Подведите необходимые кабели к месту установки контроллера;
- Установите в стену монтажную коробку (обычно используется для бытовых выключателей или розеток) европейского или азиатского стандарта (не поставляется в комплекте);
- Закрепите основание контроллера на монтажной коробке;
- Подключите провода к контроллеру;
- Проверьте работу всей системы и если все исправно, то присоедините корпус к основанию.



#### **Внимание!**

- Не допускается устанавливать контроллер в помещениях с повышенным содержанием пыли, влажности и других загрязняющих веществ, снаружи зданий;
- Не допускается устанавливать контроллер вблизи источника сильных электромагнитных помех;
- Во избежании экранирования сигнала Wifi модуля, не устанавливайте контроллер на металлических поверхностях или поверхностях, с большим содержанием металла (железобетон);
- Настенный контроллер — очень хрупкое изделие. Не допускается применение усилия при открытии / закрытии задней крышки контроллера;
- При монтаже недопустимо касаться печатной платы контроллера без использования антистатического браслета!

## Схема расположения элементов



1. Блок из пяти сенсорных программируемых кнопок;
2. Индикатор основного режима работы:
  1. автоматический режим;
  2. вентиляция;
  3. охлаждение;
  4. нагревание.
3. Индикатор дополнительного режима:
  - влажность;
  - осушение;
  - качество воздуха.
4. Главный индикатор. Отображение символов, времени, значений;
5. Вспомогательный индикатор. Отображение символов, значений;
6. Индикатор работы вентилятора. Отображение символов, значений, пиктограмм;
7. Индикатор аварийных сообщений
8. Мнемонический индикатор точки измерения параметра
9. Индикатор дня недели;
10. Индикатор включенного таймера.

### Работа в сети передачи данных.

Для реализации сетевых функций, контроллер необходимо объединить с другими контроллерами по интерфейсу RS-485. Используемый протокол — Modbus RTU. Топология сети — стандартная для сетей RS-485, линейная без ответвлений. Клеммы подключения интерфейса обозначены как **A и B**.

### Подтяжка линии (смещение).

Обмен между контроллерами организован так, что их приемники постоянно «слушают шину». В те моменты, когда нет передачи, шина наиболее чувствительна к помехам. Для подавления помех в линии необходимо установить смещающие (подтягивающие) резисторы **pullup** и **pulldown**.

Смещающие резисторы не предусмотрены в ПЛК Z031, так как аналогичные присутствуют во всех контроллерах Zentec.

#### Внимание!

Для обеспечения корректной работы панели в линии интерфейса RS-485 необходимо использовать резисторы смещения.

### Встроенный терминатор.

В ПЛК Z031 не предусмотрен встроенный терминатор.

### Автоматическая калибровка чувствительности клавиатуры.

В качестве клавиатуры используется ёмкостный сенсор. Z031 производит автоматическую калибровку при каждом включении питания.

После подачи питания на дисплей Z031 выводится версия программного обеспечения. В этот момент производится калибровка клавиатуры.



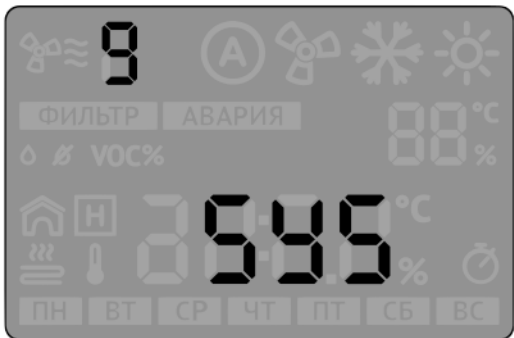
#### Внимание!

Процесс калибровки может занимать значительное время. Во время калибровки не следует нажимать на клавиатуру.



## Системное меню.

После успешного завершения калибровки чувствительности клавиатуры Z031 в течение 10 секунд ожидает входа пользователя в системное меню.

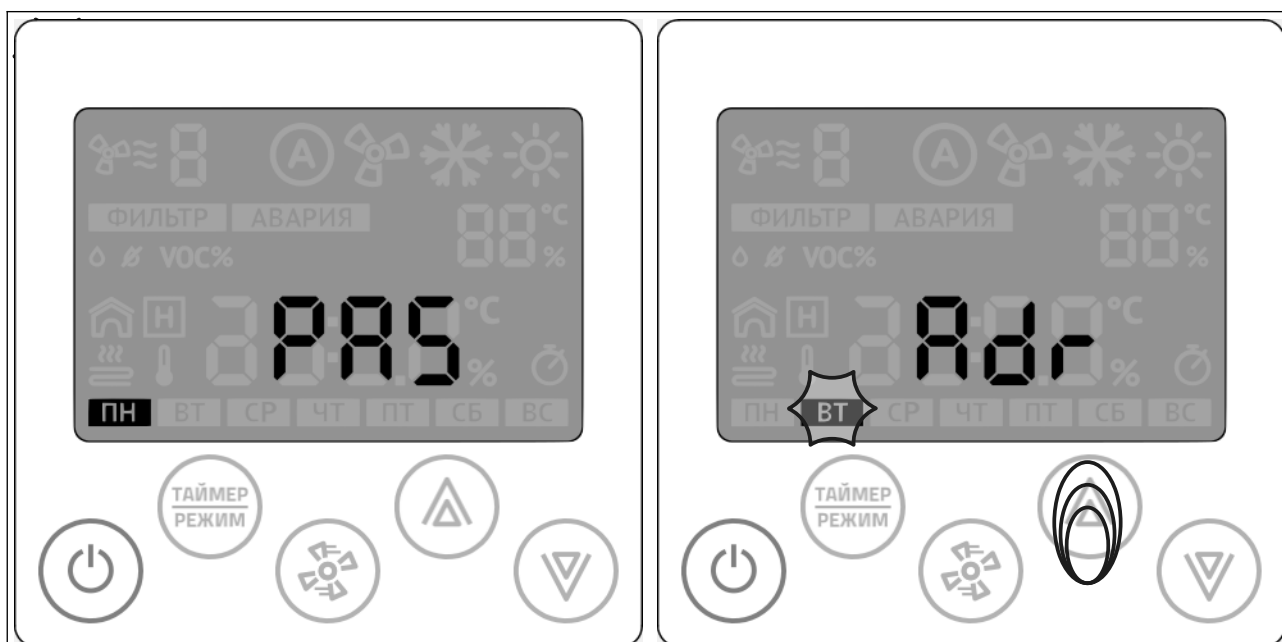
	<p>Приглашение в системное меню. В верхней части дисплея отображается время до перехода в основной режим работы.</p> <p>Для входа в системное меню необходимо одновременно нажать и отпустить клавиши «Вентилятор» и «Питание»</p>
---	--

**Системное меню состоит из семи пунктов:**

№	Условное обозначение	Назначение параметра	Диапазон	
			min	max
1	PAS	Сброс пароля сопряжения	0 (нет)	1 (да)
2	Adr	адрес по modbus RTU	1	247
3	SPd	скорость порта RS-485	1 – 2400 2 – 4800 3 – 9600 4 – 19200 5 – 38400 6 – 57600 7 - 115200	
4	PtY	четность порта RS-485	0 – нет 1 – нечет 2 – чет	
5	nEn	Выключение - Включение WiFi передатчика	0 (нет)	1 (да)
6	IP	последнее число в IP-адресе (остальные числа в IP-адресе, маска, шлюз, DNS при редактировании фиксируются и DHCP отключается)	1	247
7	CLr	сброс настроек на значения по умолчанию, включая имя и пароль WiFi-сети, чувствительности клавиатуры, и т.д.	0 (нет)	1 (да)

**Выбор пункта меню и редактирование:**

- с помощью кнопок "Вверх"- "Вниз" выбрать нужный параметр;
- для редактирования параметра нажать и удерживать кнопку "Режим" более 3 секунд;
- стрелки - изменение значения, "Fan" - перейти к следующему разряду, "режим" - записать значение и выйти из редактирования выбранного параметра, "выкл" - отменить редактирование выбранного параметра;
- кнопка "Выкл" в режиме выбора параметра - выход из системного меню



Вид системного меню и метод выбора необходимого параметра.



Вход в режим редактирования и изменение значения.



## Гарантийные обязательства

1. Срок службы (годности) контроллера **Z031** (далее по тексту — **Оборудование**) составляет 10 (десять) лет со дня производства. Этот срок является временем в течение которого потребитель данного **Оборудования** может безопасно им пользоваться при условии соблюдения руководства по эксплуатации и проводя необходимое обслуживание.
2. Срок службы исчисляется с момента производства **Оборудования** на заводе-изготовителе.
3. Производитель гарантирует отсутствие дефектов и неисправностей **Оборудования** и несет ответственность по гарантийным обязательствам в соответствии с законодательством Российской Федерации.
4. Гарантийный срок эксплуатации **Оборудования** составляет **2 (два)** года со дня отгрузки покупателю.
5. Гарантийный срок исчисляется с момента отгрузки **Оборудования** потребителю.
6. Вне зависимости от даты продажи, гарантийный срок не может превышать 2,5 (два с половиной) года с даты производства **Оборудования**.
7. В течение гарантийного срока Производитель обязуется бесплатно устранить дефекты **Оборудования** путем его ремонта или замены на аналогичное при условии, что дефект возник по вине Производителя. **Оборудование**, предоставляемое для замены, может быть как новым, так и восстановленным, но в любом случае Производитель гарантирует, что его характеристики будут не хуже, чем у заменяемого устройства.
8. Выполнение Производителем гарантийных обязательств по ремонту вышедшего из строя оборудования влечет за собой увеличение гарантийного срока на время ремонта оборудования.
9. Гарантийный ремонт осуществляется на территории **Сервисного центра** или официального дилера. Доставка неисправного оборудования к месту диагностики и ремонта осуществляется за счет покупателя.
10. Ни при каких обстоятельствах Производитель и представитель Производителя не несет ответственности за любые убытки, включая потерю прибыли и другие случайные, последовательные или косвенные убытки, возникшие вследствие некорректных действий по монтажу, сопровождению, эксплуатации либо связанных с производительностью, выходом из строя или временной неработоспособностью **Оборудования**.
11. Производитель не несет ответственности в случае, если тестирование **Оборудования** показало, что заявленный дефект отсутствует, либо он возник вследствие нарушения правил монтажа или условий эксплуатации, а также любых действий, связанных с попытками добиться от устройства выполнения функций, не заявленных Производителем.
12. Условия гарантии не предусматривают профилактику **Оборудования** силами и за счет Производителя.
13. Производитель не несет ответственности за дефекты и неисправности **Оборудования**, возникшие в результате:
  - несоблюдения правил транспортировки, хранения, эксплуатации или в случае неправильной установки;
  - неправильных действий, использования **Оборудования** не по назначению, несоблюдения настоящей **Инструкции**;
  - механических воздействий, действия обстоятельств непреодолимой силы (таких как пожар, наводнение, землетрясение и др.) или влияния случайных внешних факторов (и пр.);
  - бросков напряжения в электрической сети;
  - неисправностей, вызванных ремонтом или модификацией **Оборудования** лицами, не уполномоченными на это Производителем;
  - повреждений, вызванных попаданием на поверхность печатной платы **Оборудования** посторонних предметов, веществ, жидкостей, насекомых и т.д.;
  - внешних дефектов (явные механические повреждения, трещины, сколы печатной платы, сломанные контакты разъемов).

## Свидетельство о приемке

Программируемый логический контроллер Z031 признан годным к эксплуатации.

Дата изготовления \_\_\_\_\_ 20\_\_\_\_ г.

Дата отгрузки \_\_\_\_\_ 20\_\_\_\_ г.

Дата отгрузки конечному потребителю \_\_\_\_\_ 20\_\_\_\_ г.